

CVIČENIE 18/4

Elektrónkový zosilňovač

- Úloha 1)** Zistite technické údaje elektrónky ECC83 (použitie, zapojenie päťice, schématická značka, anódové napätie U_A , I_A , žeraviace nap. U_F , I_F a anódovú stratu).
- 2) Zoznámte sa s prípravkom elektrónkového predzosilňovača.
 - 3) Nakreslite schému zapojenia pre zmeranie zosilnenia a frekvenčnej charakteristiky.
 - 4) Zmerajte zosilnenie a frekvenčnú charakteristiku.
 - 5) Zmerané údaje spracujte graficky.

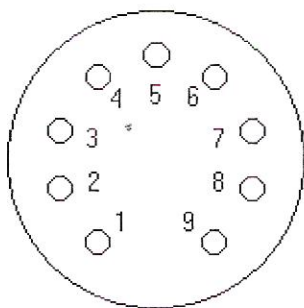
1. Úvod:

Predzosilňovač obsahuje dva stupne s triódami ECC83 v zapojení so spoločnou katódou. Potenciometrom P_Z sa ovláda budenie druhého stupňa a tým aj jeho skreslenie, ktoré určuje celkový charakter zvuku. Úroveň signálu z výstupu predzosilňovača sa ovláda potenciometrom P_V .

2. Technické údaje:

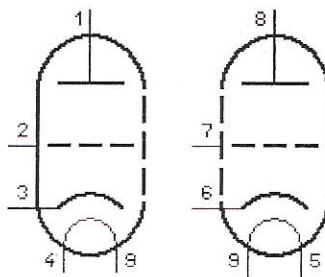
- Použitie – a) dvojstupňový, odporovo viazaný NF zosilňovač
 b) NF odporovo viazaný zosilňovač a fázový invertor pre dvojčinný koncový zosilňovač.

Zapojenie päťice :



- 1 – a_{II} - anóda 2
- 2 – g_{II} - riadiaca mriežka 2
- 3 – k_{II} - katóda 2
- 4 – f - žeraviace vlákno
- 5 – f - žeraviace vlákno
- 6 – a_I - anóda 1
- 7 – g_I - riadiaca mriežka 1
- 8 – k_I - katóda 1
- 9 – f_s - vedený stred žeraviaceho vlákna

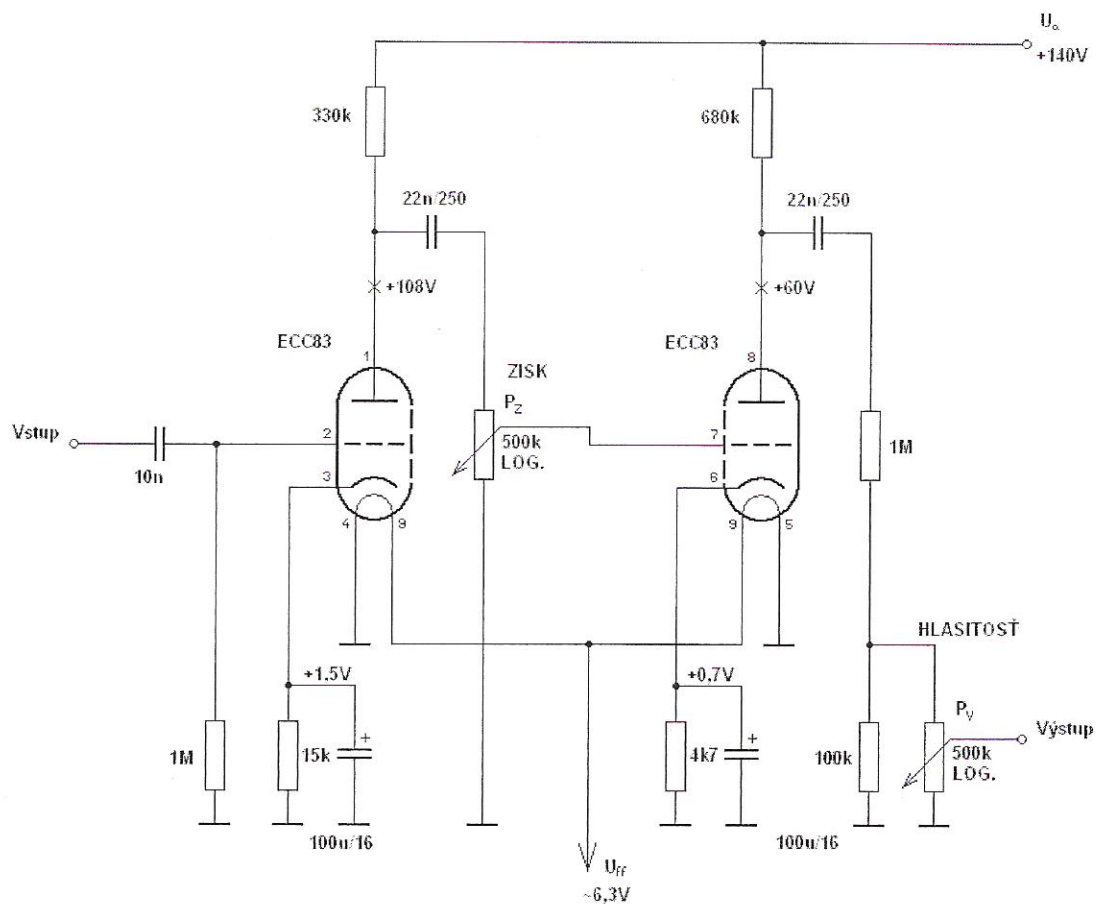
Schématická značka:



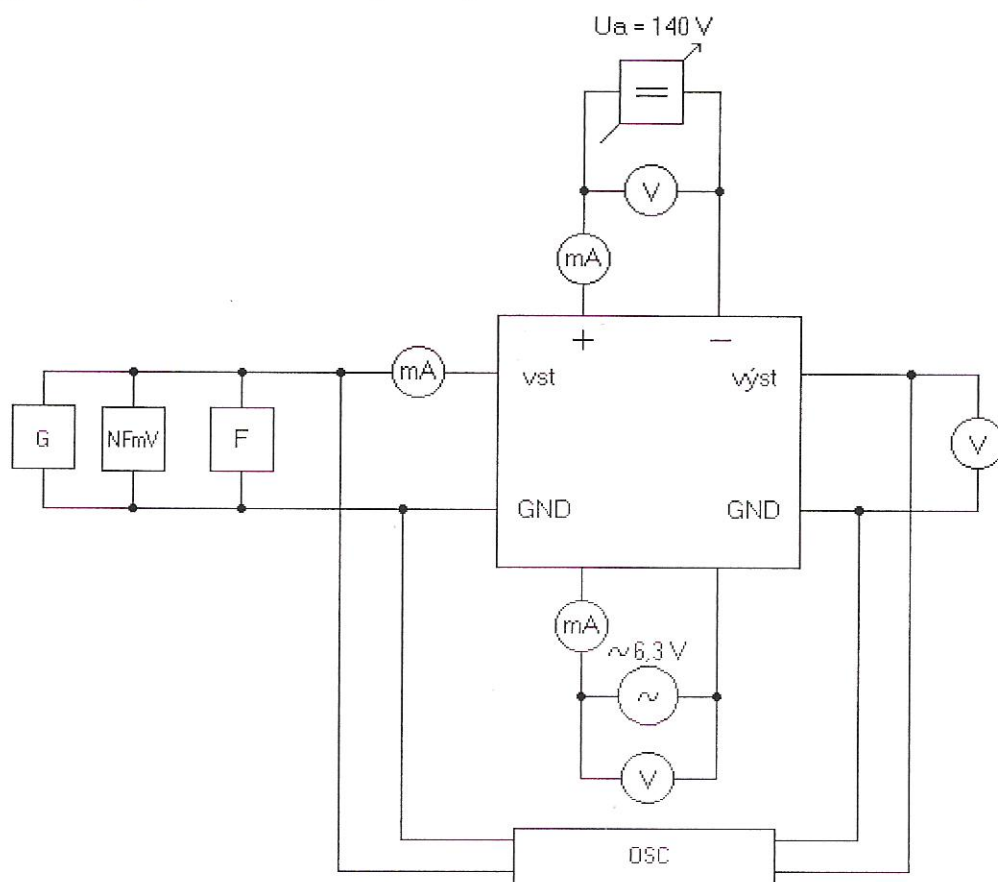
Základné parametre:

	sys1	sys2
U_F	12,6 V	6,3 V
I_F	0,15 A	0,3 A
U_A	100 V	250 V(max300)
I_A	0,5 mA	1,2 mA
P_a	1W	

3. Schéma zapojenia prípravku:



4. Schéma prípravku doplnená o meracie prístroje:



5. Tabuľky nameraných hodnôt:

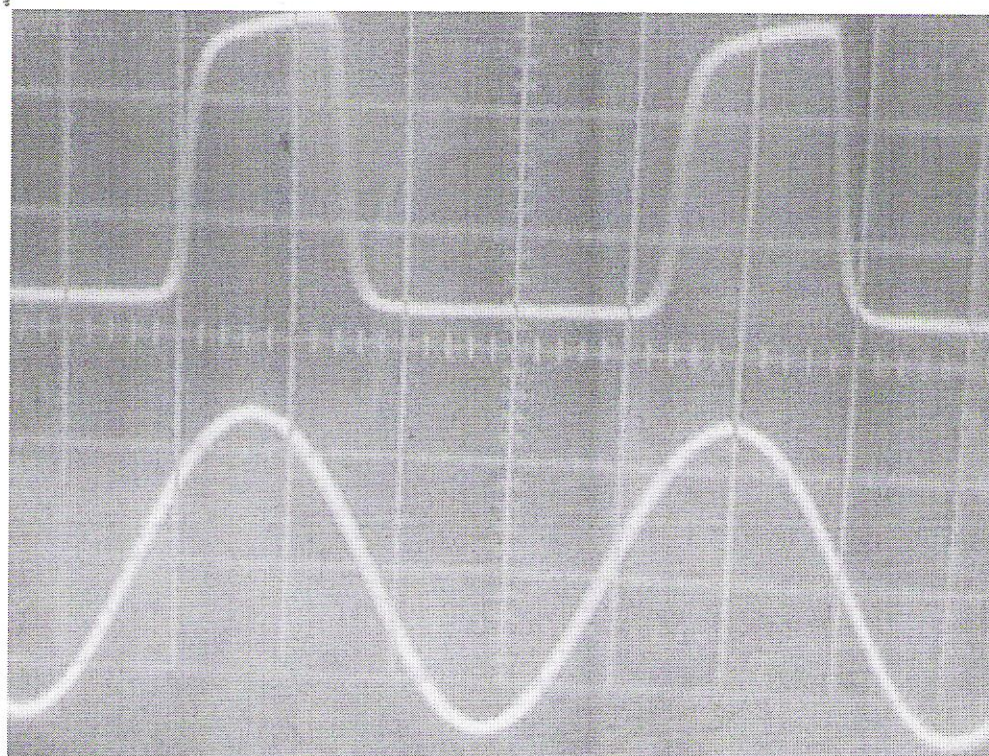
Zosilnenie:

n	U_F [V]	I_F [mA]	U_A [V]	I_A [μ A]	U_1 [V]	U_2 [V]	Au	Au [dB]	f [kHz]
1	6,8	300	138,2	216	0,5	2,15	4,3	12,67	1,07
2	6,8	303	138,2	238	1	2	2	6,02	1,07
3	6,8	303	138,2	244	1,5	1,9	1,264	2,053	1,07

Frekvenčná charakteristika

n	U_F [V]	I_F [mA]	U_A [V]	I_A [μ A]	U_1 [V]	U_2 [V]	Au	Au [dB]	f [Hz]
1	6,8	304	138	234	1	2	2	6,02	50
2	6,8	304	138	238	1	2,05	2,05	6,235	500
3	6,8	303	138	239	1	1,95	1,95	5,8	2000
4	6,8	304	138	239	1	1,52	1,52	3,637	5000
5	6,8	304	138	240	1	1,2	1,2	1,584	10000
6	6,8	304	138	240	1	0,81	0,81	-1,830	15000
7	6,8	304	138	240	1	0,615	0,615	-4,222	20000

6. Priebehy pozorované na osciloskope:



7. Graf frekvenčnej charakteristiky:

