

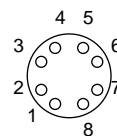
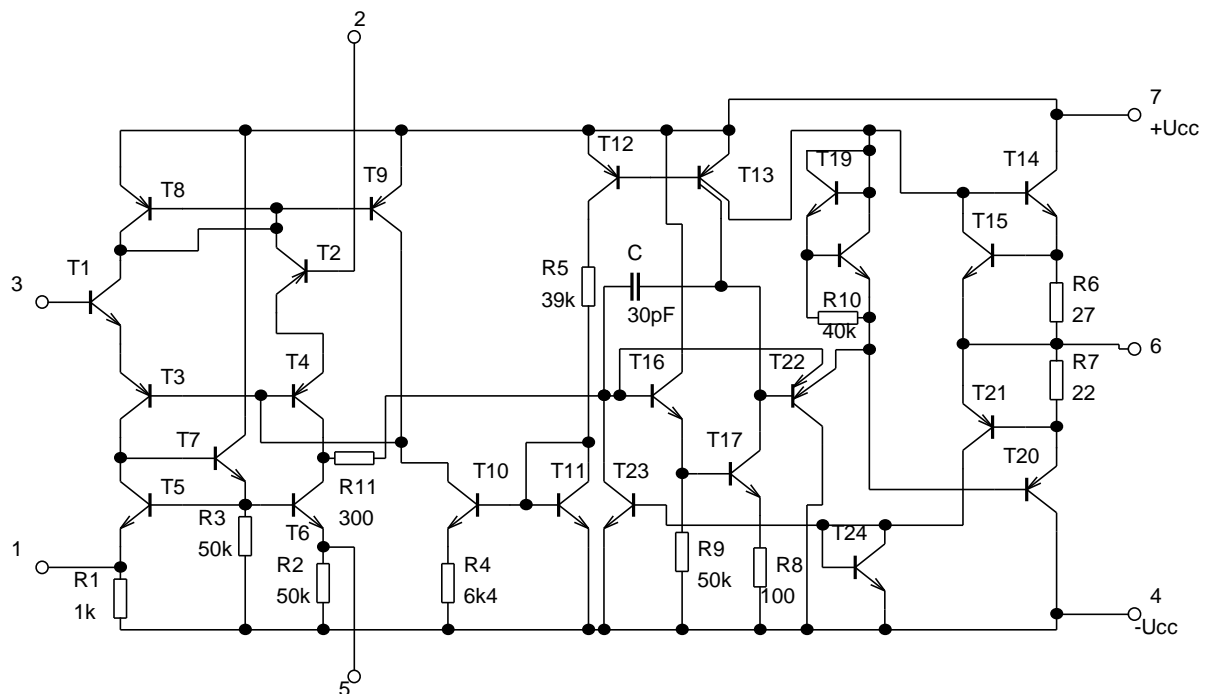
Operačné zosilňovače I

Overovanie funkčnosti operačných zosilňovačov

Úloha cvičenia:

1. Zistite technické údaje predložených operačných zosilňovačov pomocou katalógov (zapojenie päťice včítane slovného popisu, vnútorné zapojenie jedného typu operačného zosilňovača, U_{CC} , I_C , u_{vst} , i_{vst} , P)
2. Zoznámte sa s prípravkom na overovanie funkčnosti operačných zosilňovačov (schéma zapojenia doplniť)
3. Overte funkčnosť predloženého súboru operačných zosilňovačov a rozdeľte ich na funkčné a nefunkčné, v tabuľke vykonajte záznam z meraných hodnôt, rozdeľte na funkčné a nefunkčné vykonajte podľa zmeraných hodnôt.

Vnútorná schéma zapojenia operačného zosilňovača MAA 741:



MAA 741:

$U_{CC} = \pm 3V-18V$

$I_C = 2,8mA$

$u_{vst} = 6mV$

$i_{vst} = 200 nA$

Tabuľka nameraných hodnôt:

Typ	I_c [mA]	$-I_{c2}$ [mA]	stav
MAA 741	5	-5	dobrý
MAA741CN	95,6	-96,3	zlý
MAA 741CN x 78	50,5	-50,9	zlý
MAA741B73	5,3	-5,3	dobrý
MAA741C	4,9	-4,9	dobrý
MAA741C00	4,8	-4,8	dobrý
MAA741B90	4,9	-4,9	dobrý

Schéma zapojenia skúšačky operačných zosilňovačov:

