

Číslicové integrované obvody I

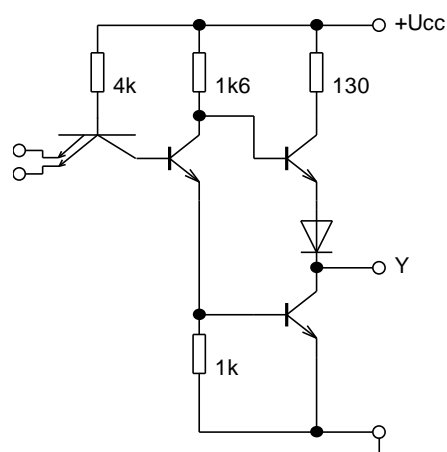
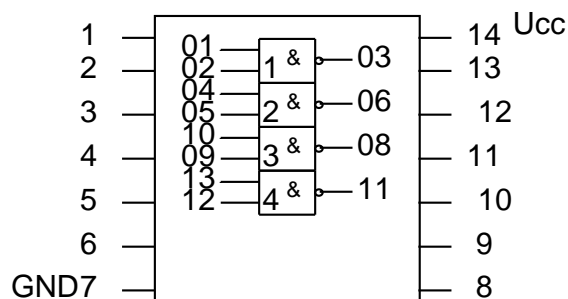
Úloha cvičenia:

1. Zistíte technické údaje ČIO rady 7400 a 7404: popis obvodu, logická funkcia, zapojenie, U_{CC} , I_{CCL} , I_{CCHALL} , U_H , I_H , U_L , I_L .
2. Navrhnete schémy zapojenia pre overenie funkčnosti ČIO rady 7400 a 7404.
3. Odmerajte a overte funkčnosť 2ks 7400 a 2ks 7404.

MH7400

štvorica dvojstopových pozitívnych logických NAND

$$Y = A \cdot B$$



$$U_{CC} = 4,75 \dots 5,25V$$

$$I_{CCL} = 12-22mA$$

$$U_L = < 0,8V$$

$$I_L = < 1,6mA$$

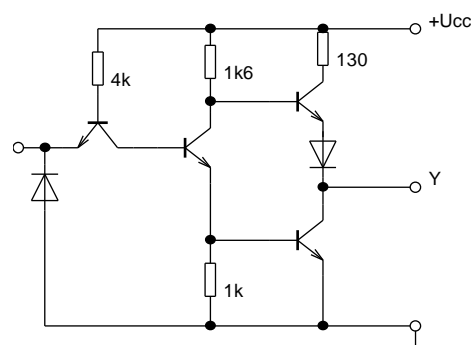
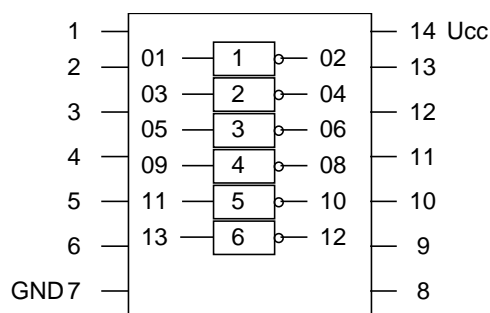
$$U_H = \text{max. } 2,4V$$

$$I_H = 40\mu A$$

MH7404

šestica invertorov

$$Y = A$$



$$U_{CC} = 4,75 \dots 5,25V$$

$$I_{CCL} = < 5,5mA$$

$$I_{CCHALL} = < 12mA$$

$$U_L = < 0,8V$$

$$I_L = \text{max. } 1,6mA$$

$$U_H = \text{min. } 2,4V$$

$$I_H = \text{max. } 40\mu A$$

Schéma zapojenia pre 7404:

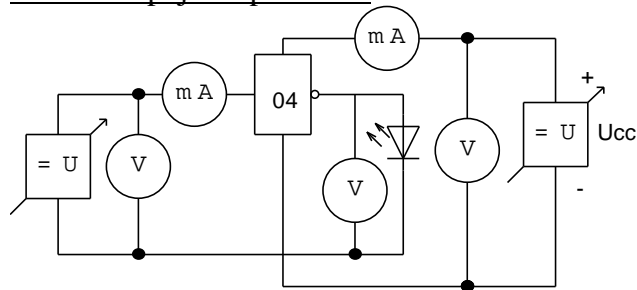
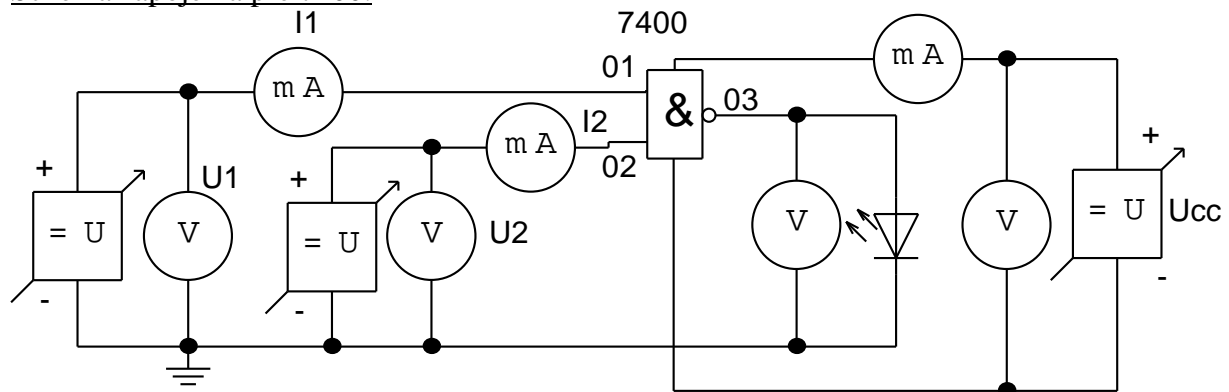


Schéma zapojenia pre 7400:



7404:

N	U_{CCH} [V]	I_{CCL} [mA]	U_L [V]	I_L [μ A]	U_{cc} [V]	funkčnosť
1	1,58	29,9	0,47	-804	5,06	dobré
2	1,58	29,9	0,47	-795	5,06	dobré
3	1,58	29,9	0,47	-802	5,06	dobré
4	1,58	29,9	0,47	-818	5,06	dobré
5	1,58	29,9	0,47	-811	5,06	dobré
6	1,58	29,9	0,47	-822	5,06	dobré

7400:

N	U_{cc} [V]	I_L [μ A]	U_L [V]	I_{CCL} [mA]	U_{vyst} [V]	funkčnosť
1	5,07	-863	1,5	26,6	1,69	dobré
2	5,07	-866	1,5	26,6	1,69	dobré
3	5,07	-834	1,5	26,6	1,69	dobré
4	5,07	-860	1,5	26,6	1,69	dobré

