

OPERAČNÉ ZOSILŇOVAČE I.

Kontrola funkčnosti OZ

Úloha cvičenia:

1. Zistíte technické údaje predložených OZ pomocou katalógov (zapojenie päťice + popis, vnútorné zapojenie jedného typu, napájacie napätie, napájací prúd, vstupné napätie, vstupný prúd, príkon);
2. Zoznámete sa s prípravkom na overovanie funkčnosti OZ (schéma zapojenia);
3. Overte funkčnosť súboru OZ a roztriedíte ich na funkčné a nefunkčné.
4. Zmerané údaje zaznamenajte do tabuľky.

MAA 741C

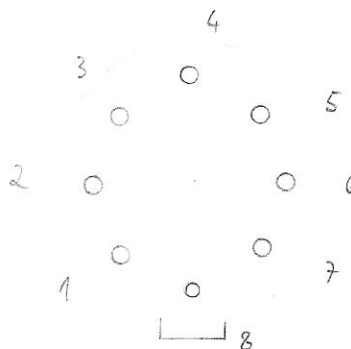
$U_{cc} \pm 3 \dots \pm 18V$

vst. napätie $\pm 15V$

napájací prúd $1,3 < 3,3mA$

$P \quad 40 < 100mW$

vst. prúd $< 800 \text{ mA}$



1. Kompenzácia napätového nesymetrického vstupu
2. Invertujúci vstup
3. Neinvertujúci vstup
4. $-U_{cc}$
5. Kompenzácia napätového nesym. vstupu
6. Výstup
7. $+U_{cc}$
8. Nezapojený

MAA 741

$U_{cc} \pm 3 \dots \pm 22V$

vst. napätie $\pm 15V$

$P = 40 < 85mW$

$I_{vst} = 50 < 500mA$

$I_{nap} = 1,2 < 2,15mA$

$-55 \text{ } ^\circ\text{C} = 1,4 < 3,3mA$

MA 741 CN

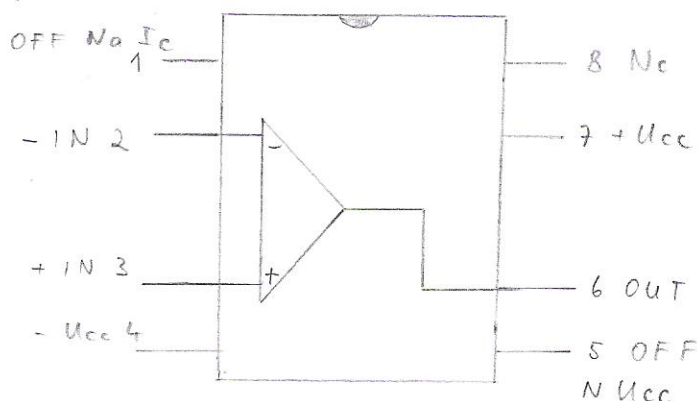
$U_{cc} = \text{min } \pm 3V \text{ max } \pm 18V$

$P = 310 \text{ mW}$

$U_{vst} = 12V$

$I_{cc} = \leq 2,8mA$

$I_{b \text{ vst}} \geq \pm 12V$



Vnútroňschéma zapojenia:

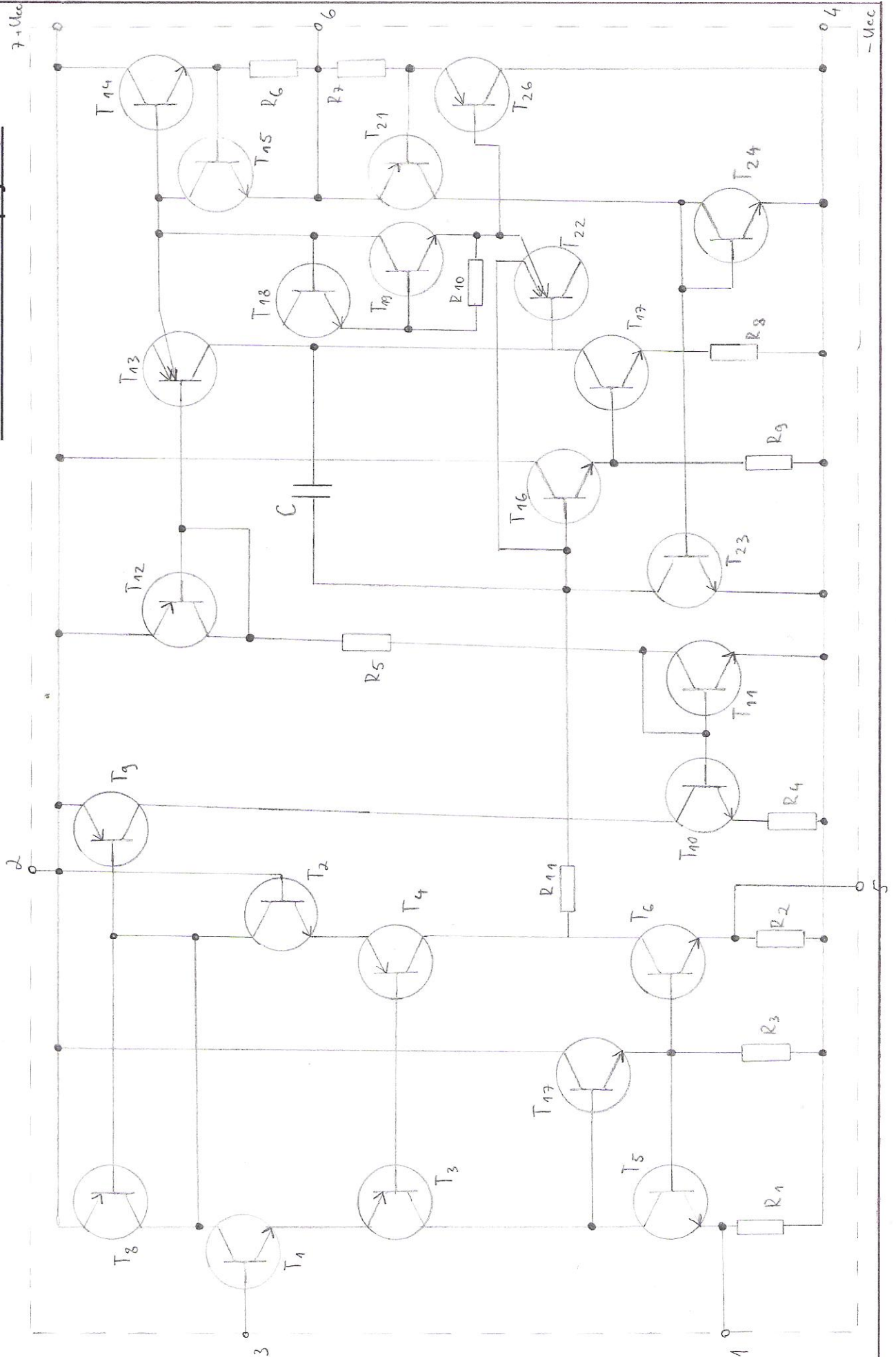
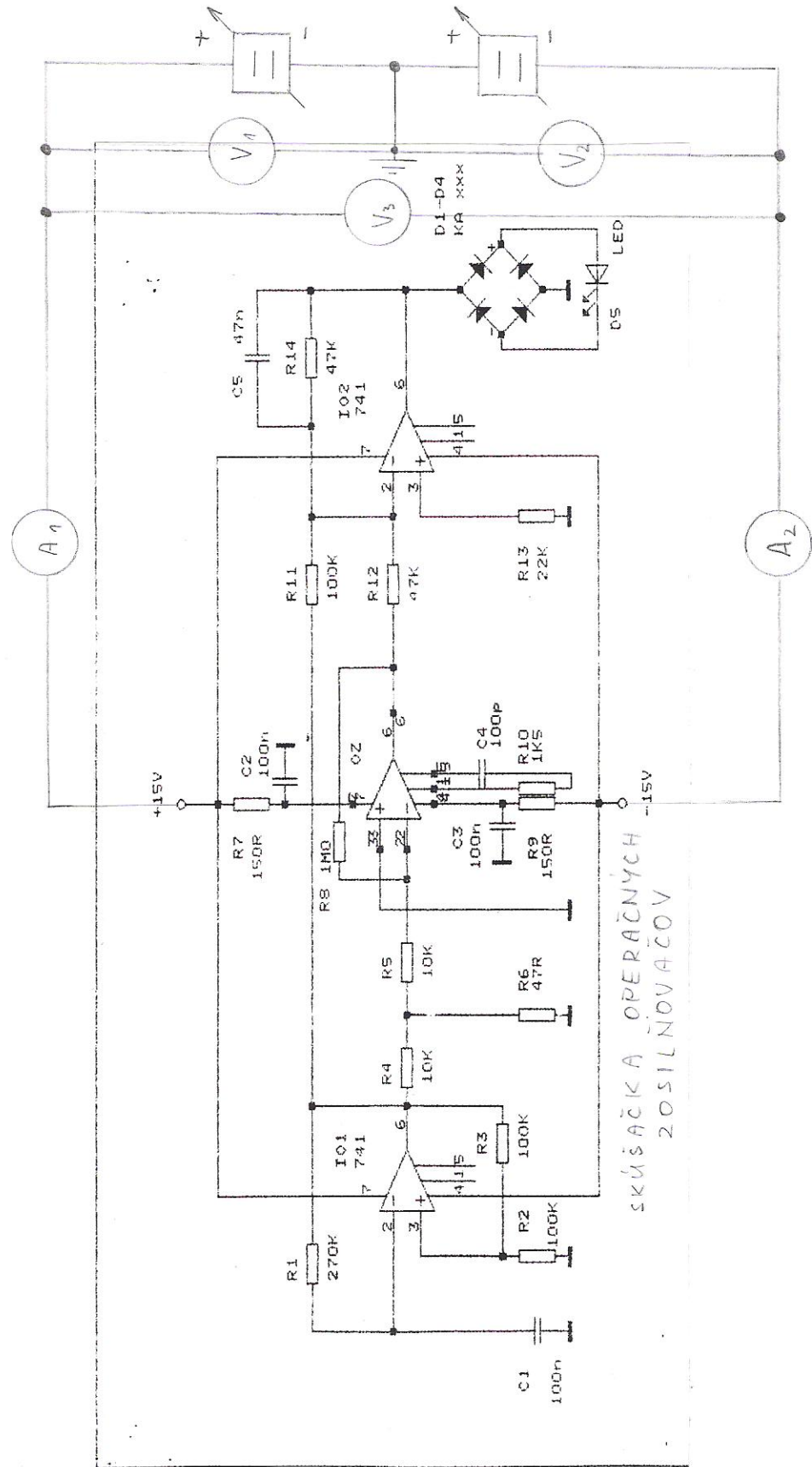


Schéma zapojenia:



Tabuľka zmeraných hodnôt :

	U ₁ [V]	U ₂ [V]	U ₃ [V]	A ₁ [mA]	A ₂ [mA]
MA 741CN7 nef.	15,3	- 15,1	30,5	75,1	-50,1
bez ozn. nef.	15,3	-15,1	30,5	40,4	-98,1
MA 741	15,3	-15,1	30,5	5,1	-20,3
MAA 741B90	15,3	-15,1	30,5	6,5	-21,7
MAA 741 C010	15,3	-15,1	30,5	17,4	-12,0
MAA 741 X5	15,3	-15,1	30,5	8,0	-5,0
MAA 741 B70	15,3	-15,1	30,5	16,0	-10,6
bez ozn. nef.	15,3	-15,1	30,5	93,4	-70,9
bez ozn. nef.	15,3	-15,1	30,5	92,0	-69,6
MAA 741 B90	15,3	-15,1	30,5	8,2	-5,0
MAA 741 CB90	15,3	-15,1	30,5	8,1	-5,0
MAA 741C B10	15,3	-15,1	30,5	8,5	-5,2
MAA 741 B70	15,3	-15,1	30,5	8,5	-5,1
bez ozn.	15,3	-15,1	30,5	8,2	-5,0
MAA 741 B70	15,3	-15,1	30,5	8,5	-5,1
MAA 741C T00	15,3	-15,1	30,5	7,8	-4,7
MAA 741 CT00 nef.	15,3	-15,1	30,5	29,4	-2,8