

Operačné zosilňovače II.

- Úloha 1) Naštudujte schémy zapojenia prípravkov na overenie funkčnosti OZ
2) Meraním overte funkčnosť resp. nefunkčnosť jednotlivých obvodov
3) Údaje z merania spracujte do prehľadnej tabuľky

1. Teoretický úvod:

Operačný zosilňovač je rozdielový zosilňovač s veľmi vysokým zosilnením pre jednosmerné a striedavé signály. Jeho funkčné vlastnosti je možné meniť príslušnou spätnou väzbou. Obvody spätnej väzby sa v integrovaných OZ pripájajú zvonku.

Ideálny OZ by mal mať napäťové zosilnenie a vstupný odpor blížiaci sa nekonečnu, výstupný odpor blížiaci sa nule a nekonečne široké prenášacie pásmo.

2. Schémy:

Schéma prípravku č. 1:

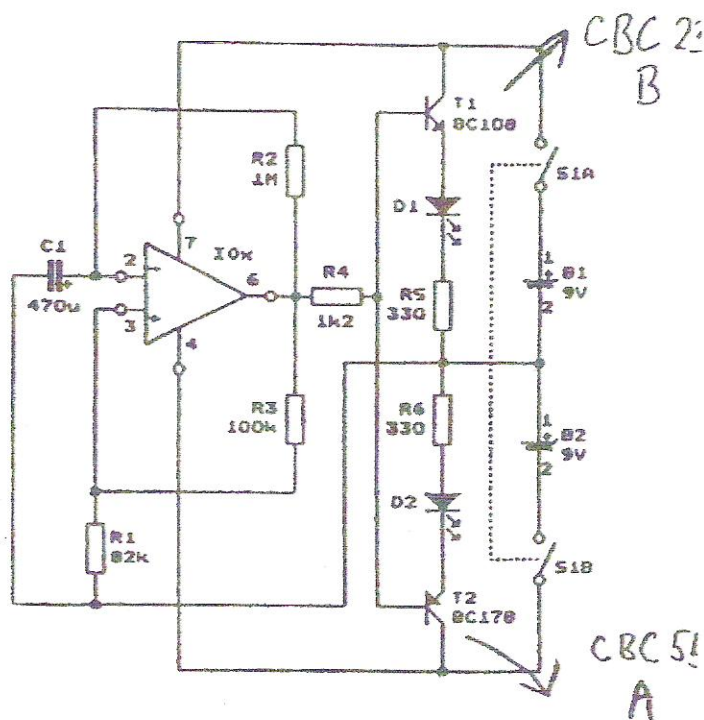
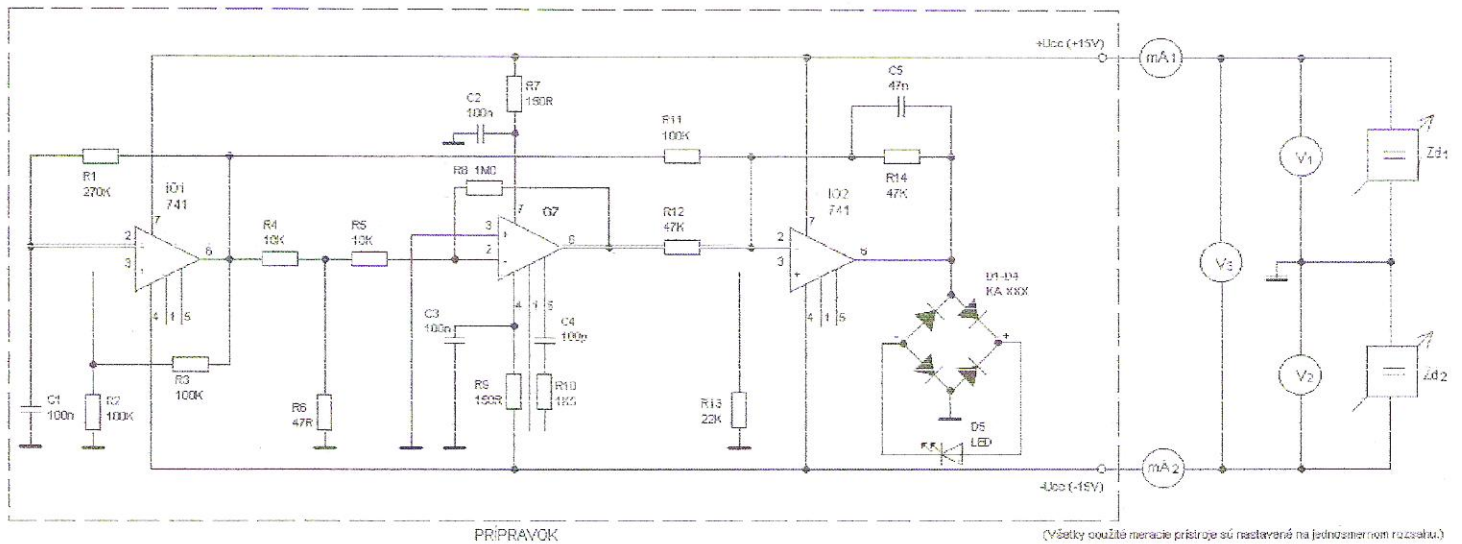


Schéma prípravku č. 2:



3. Tabuľky:

Tabuľka pre prípravok č. 1:

Typ OZ	por. č.	+Ucc [V]	-Ucc [V]	Uz [V]	Icc [mA]	-Icc [mA]	F/N
MAA748ČN	1	9	-9	17,9	22,4	-16,4	F
MAA741CN	2	9	-9	17,9	22,7	-16,5	F
MAA741	3	9	-9	17,9	22,5	-11,3	F
noname	4	9	-9	17,9	29	-24	N
noname	5	9	-9	17,9	22,5	-15,6	F
MAA741C	6	9	-9	17,9	22,3	-16,5	F
MAA741CN	7	9	-9	17,9	0	-17,1	N

Tabuľka pre prípravok č. 2:

Typ OZ	por. č.	+Ucc [V]	-Ucc [V]	Uz [V]	Icc [mA]	-Icc [mA]	F/N
MAA748CN	1	15	-15	30	5,5	-4,6	F
MAA741CN	2	15	-15	30	6,1	-5,2	F
MAA741	3	15	-15	30	5,6	-4,8	F
noname	4	15	-15	30	38	-40	N
noname	5	15	-15	30	5,3	-4,5	F
MAA741C	6	15	-15	30	3,9	-3,3	F
MAA741CN	7	15	-15	30	5,6	-4,8	F
MAA741	8	15	-15	30	6,1	-5,3	F
MAA741	9	15	-15	30	5,8	-5	F
MAA741C	10	15	-15	30	3,8	-3,3	F
noname	11	15	-15	30	5,9	-5	F
MAA741	12	15	-15	30	6,2	-5,3	F