

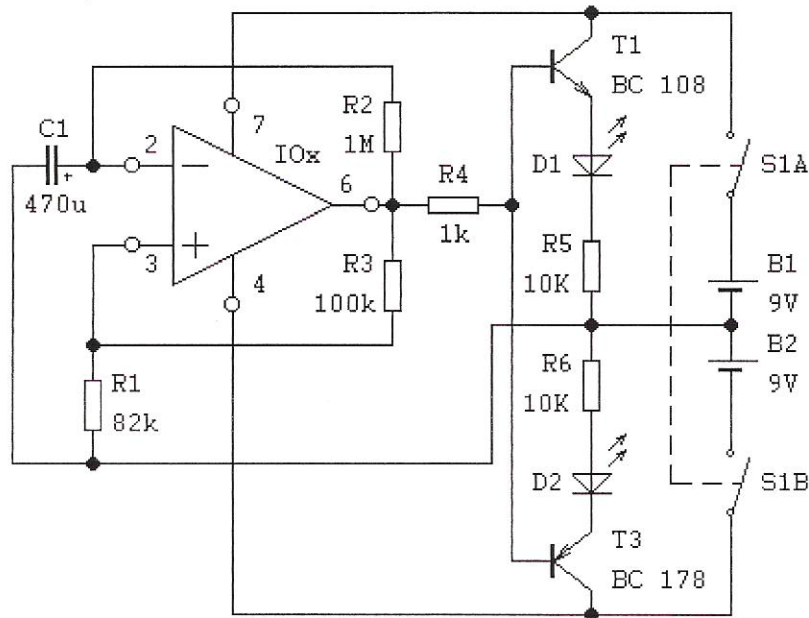
## CVIČENIE 14/3

### Operačné zosilňovače I

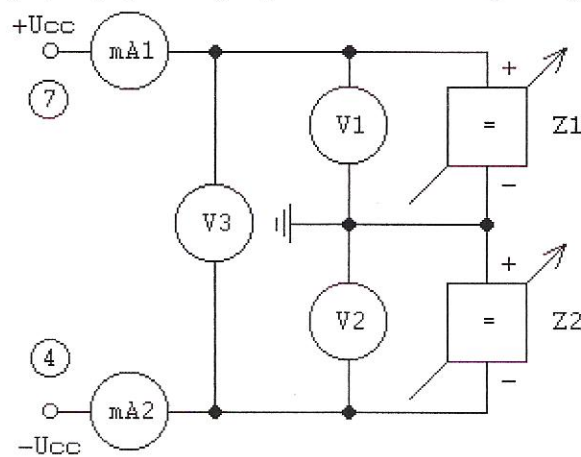
Úloha:

1. Zistíte technické údaje predložených OZ pomocou katalógu ( $U_{cc}$ ,  $I_{cc}$ , vstupné napätie, vstupný prúd).
2. Zoznámte sa s prípravkami na overovanie funkčnosti OZ.
3. Skontrolujte na funkčnosť predložený súbor OZ.

1. Schéma zapojenia: a)



2. Schéma napájacieho zdroja pre prípravok, doplnená o meracie prístroje:



3. Tabuľka zmeraných hodnôt:

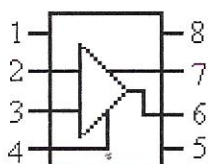
n	TYP OZ	+U <sub>cc</sub> (V)	-U <sub>cc</sub> (V)	U <sub>z</sub> (V)	+I <sub>cc</sub> (mA)	-I <sub>cc</sub> (mA)	funk.
1	MA 741CN	9,05	-9,08	17,8	20,7	-15,8	F
2	bez označ.	9,05	-9,09	17,8	20,7	-15,7	F
3	MA 741CN	9,05	-9,09	17,8	20,6	-15,7	F
4	MA 741CN	9,05	-9,09	17,9	20,7	-15,8	F
5	bez označ.	-2,25	-9,08	11,3	198	-197	N
6	MA 741CN	9,05	-9,09	17,8	20,7	-15,8	F
7	MA 741CN	9,05	-9,09	17,8	20,7	-15,8	F
8	bez označ.	-4,0	-9,09	13,2	199	-199,5	N
9	MA 741CN	9,05	-9,1	17,9	54,3	-53,2	N
10	MAA 741	9,05	-9,6	17,7	20,0	-15,5	F
11	bez označ.	9,05	-9,09	17,8	20,7	-15,8	F
12	MAA 741	9,05	-9,09	17,8	20,7	-15,8	F
13	MAA 741	9,05	-9,09	17,8	20,7	-15,8	F
14	MAA 741	9,03	-9,1	17,8	20,5	-16,0	F

#### 4. Technické údaje predložených OZ:

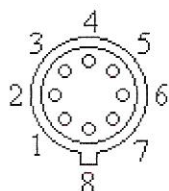
U<sub>cc</sub> = ±3 ÷ ±18V; I<sub>cc</sub> = 1,3 mA

U<sub>vst</sub> - nesmie prekročiť úroveň napájacieho napätia!

Plastové puzdro DIL 8



Kovové puzdro



1 => kompenzácia napät'ovej nesymetrie vstupu

2 => invertujúci vstup

3 => neinvertujúci vstup

4 => -U<sub>cc</sub>

5 => kompenzácia napät'ovej nesymetrie vstupu

6 => výstup

7 => +U<sub>cc</sub>

8 => nezapojený

Schéma zapojenia: b)

