

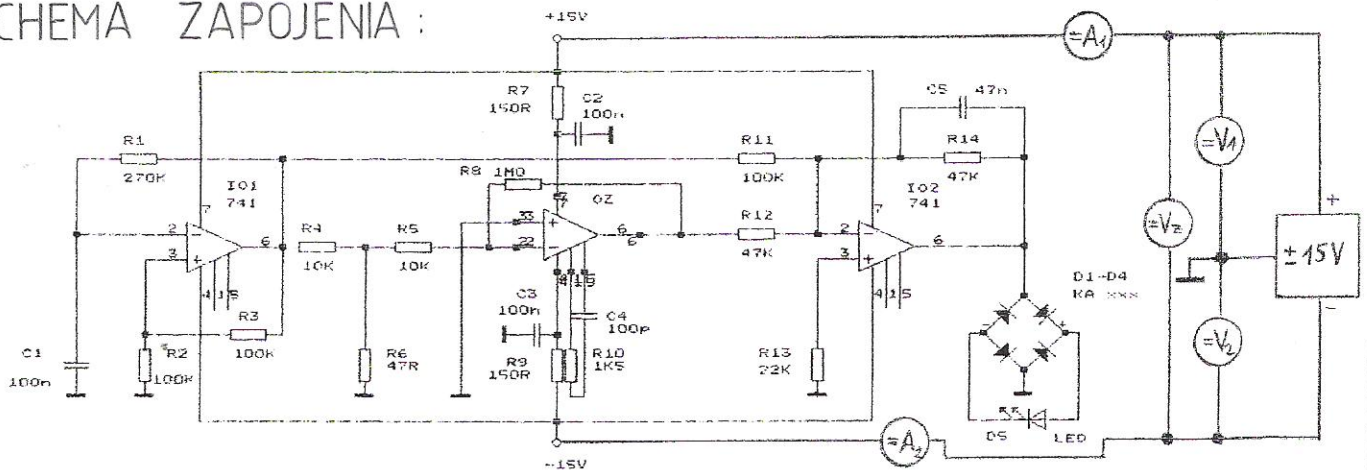
OPERAČNÉ ZOSILŇOVAČE I Kontrola funkčnosti OZ

Úloha cvičenia:

- 1) Zistíte technické údaje predložených OZ pomocou katalógou (zapojenie päťice, vnútorné zapojenie jedného typu, napájacie napätie, napájací prúd, vstupné napätie, vstupný prúd, príkon).
- 2) Zoznámte sa s prípravkom na overovanie funkčnosti OZ (schéma zapojenia).
- 3) Overte funkčnosť predloženého súboru OZ a roztriedte ich na funkčné a nefunkčné.

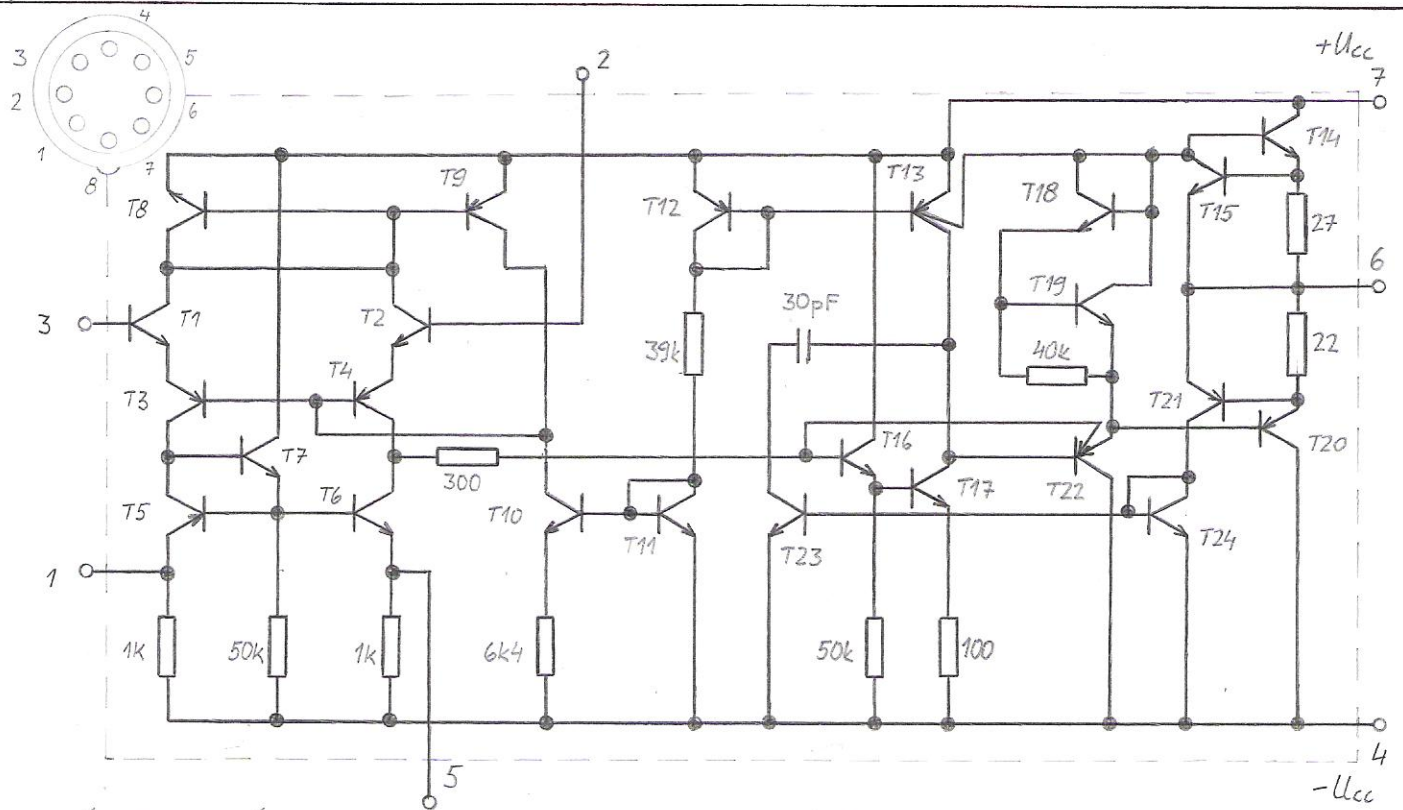
	MAA 741	MAA 741C	± 15V
I _{cc}	1,3 mA	1,3 mA	
I _{ib}	80 nA	80 nA	
U _i	± 13V	± 13V	
Príkon	40 mW	40 mW	
U _{cc}	±3 - 22V	± 3 - 18V	

SCHÉMA ZAPOJENIA :



TABUĽKA :

N	U _{cc} [V]	U _{cc} [V]	I _{cc} [mA]	I _{cc} [mA]	
1	15	-15	74,1	-49,2	nefunkčný
2	15	-15	127,8	-92,1	nefunkčný
3	15	-15	102,6	-60	nefunkčný
4	15	-15	105	-61,5	nefunkčný
5	15	-15	7,9	-4,9	funkčný
6	15	-15	8,1	-5	funkčný
7	15	-15	7,9	-4,9	funkčný
8	15	-15	7,6	-7,7	funkčný
9	15	-15	7,8	-4,8	funkčný



NÁHRADNÁ SCHEMA MAA741, MAA741C

