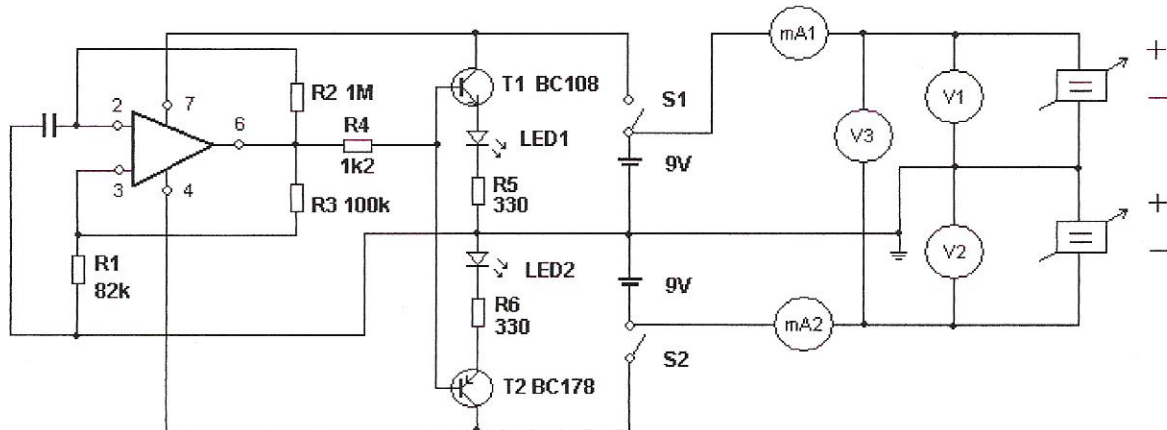


Cvičenie č.12/4.

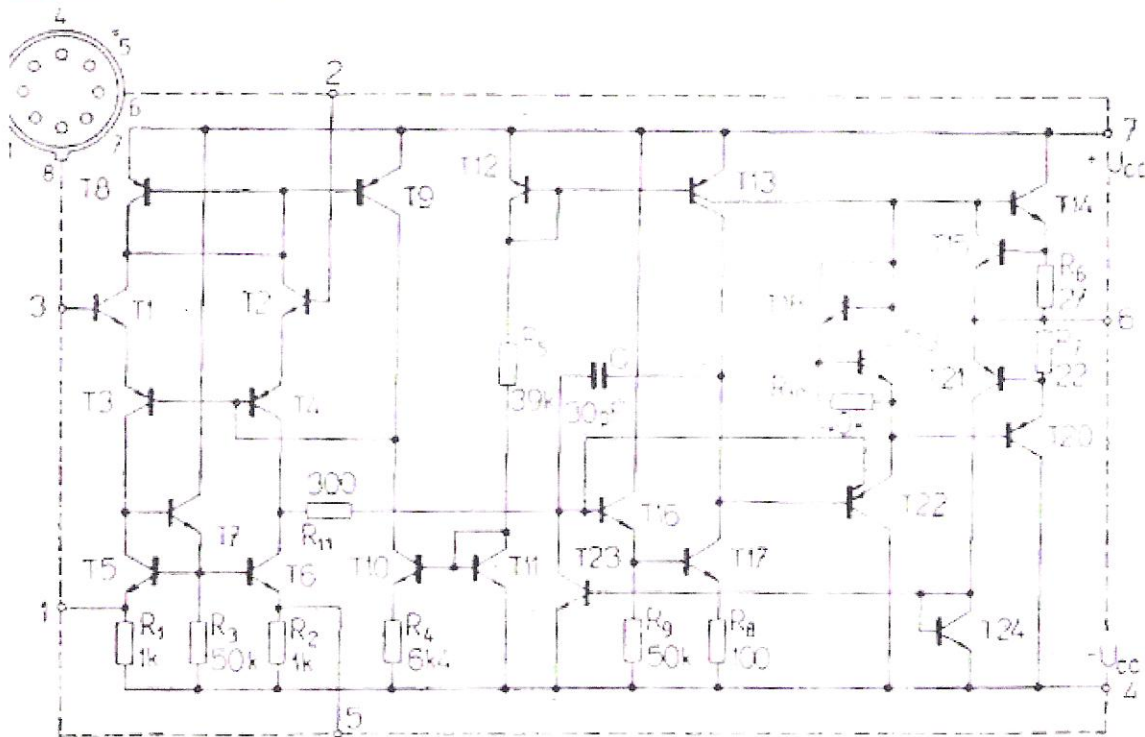
Operačné zosilňovače II.

Úloha cvičenia: 1.)Zoznámte sa s testerom pre kontrolu OZ
2.)Preskúšajte jednotlivé OZ

Schéma zapojenia:



Vnútrotná schéma zapojenia:



Dôležité vlastnosti: Ucc-9V
Icc-18mA
-Ak je OZ funkčný,LED1,LED2 striedavo blikajú.
-Ak je OZ nefunkčný, jedna z LED svieti.

Tabuľka nameraných hodnôt:

Č.merania	Typ IO	+U _{cc} [V]	-U _{cc} [V]	U _{zd} [V]	+I _{cc} [mA]	-I _{cc} [mA]	Funkčnosť
1.	MA741CN	9.07	9	18.02	0	17	n
2.	MA748CN	9.08	9.1	18.16	18.7	15.6	f
3.	MA741	9.08	9.1	18.12	18.8	10.7	f
4.	MAA741C	9.16	9.16	18.22	0	7.41	n
5.	MAA741	9.09	9.09	18.11	18.6	15.4	f
6.	MAA741C	9.07	9.1	18.17	3	21.2	n
7.	MAA741C	9.07	9.13	18.11	19	15.9	f
8.	No name	9.09	9.12	18.14	15.3	15.2	f
9.	No name	9.1	9.12	18.18	18.6	15.7	f