

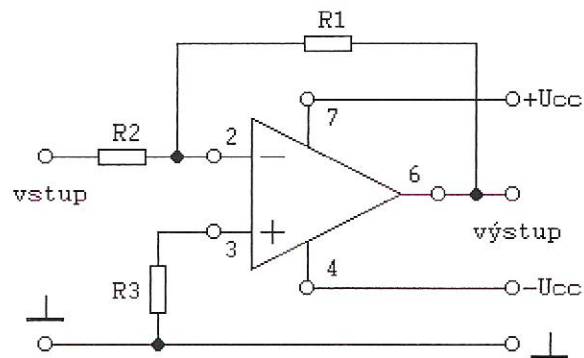
CVIČENIE 15/3

Operačné zosilňovače II

Úloha:

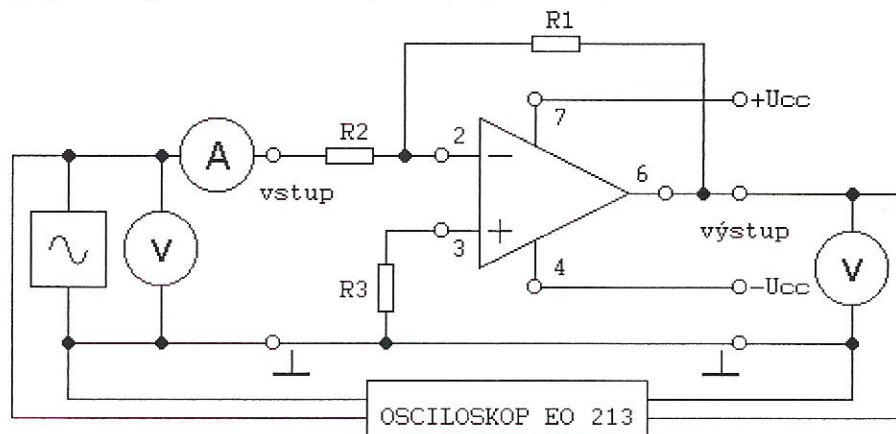
1. Nakreslite elektronickú schému zapojenia predloženého prípravku.
2. Určite o aké zapojenie sa jedná.
3. Schému zapojenia doplňte o zdroje a meracie prístroje tak, aby ste mohli overiť funkčnosť daného zapojenia.
4. Vykonajte merania potvrdzujúce funkčnosť obvodu.

1. Schéma zapojenia:

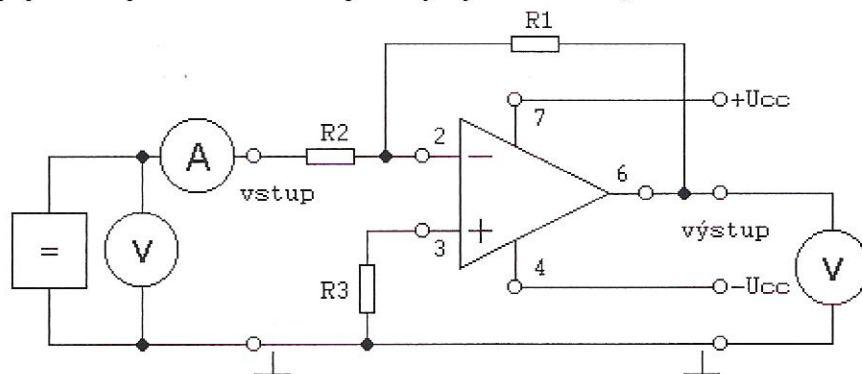


INVERTOR

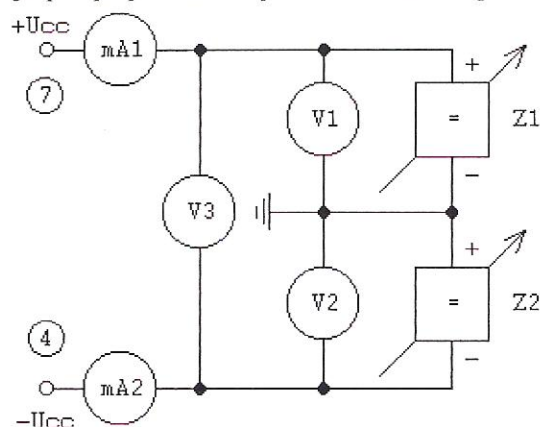
2. Schéma zapojenia doplnená o meracie prístroje (striedavé):



3. Schéma zapojenia doplnená o meracie prístroje (jednosmerné):



4. Schéma napájacieho zdroja pre prípravok, doplnená o meracie prístroje:



5. Tabuľka zmeraných hodnôt:

Napájanie pre prípravok				
V1	V2	V3	mA1	mA2
15V	15V	30V	1,6mA	-1,6mA
Zmerané striedavé hodnoty				
U _{vst}	I _{vst}	U _{výst}		
3,0V	3,3uA	2,8V		
Zmerané jednosmerné hodnoty				
U _{vst}	I _{vst}	U _{výst}		
3,55V	6,2uA	-3,11V		