

Cvičenie 3/3

30. 1. 02
[Signature]

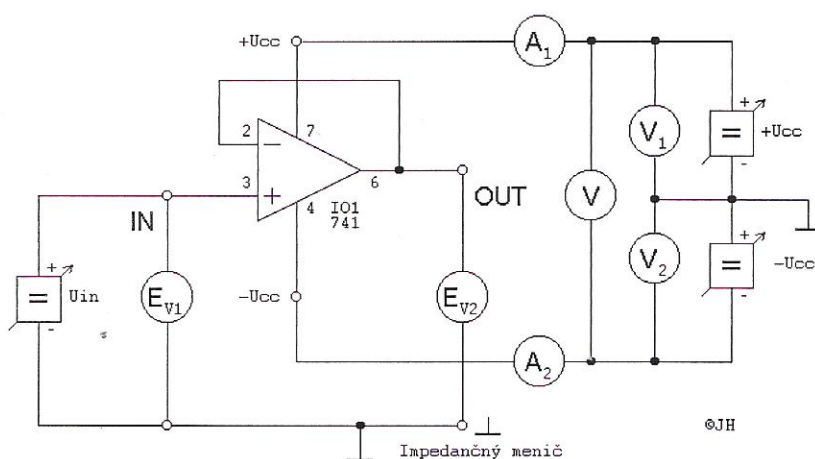
Operačné zosilňovače II

Úloha :

1. Nakreslite schému zapojenia prípravku s OZ.
2. Schému zapojenia doplňte o zdroje a meracie prístroje tak, aby ste mohli overiť funkciu daného zapojenia.
3. Vykonajte 4 merania na danom zapojení.

Impedančný menič

Schéma zapojenia :



Tabuľka nameraných hodnôt :

n	V ₁ [V]	V ₂ [V]	V [V]	A ₁ [mA]	A ₂ [mA]	E _{V1} [V]	E _{V2} [V]
1.	15,28	-19,90	30,20	1,41	-1,41	10,00	10,01
2.	15,28	-19,90	30,10	1,05	-1,05	15,04	14,55