

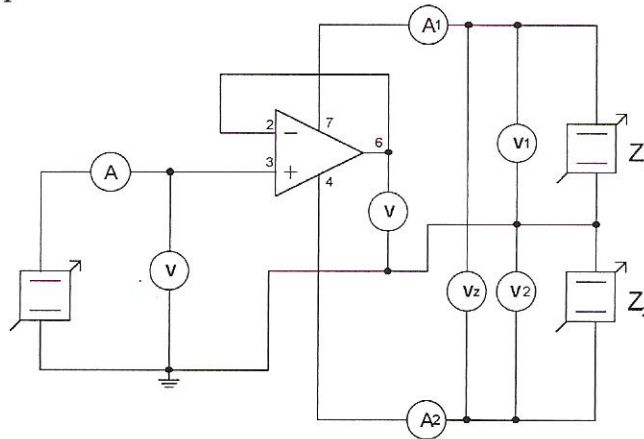
Operačné zosilňovače III. Impedančný menič

Úloha cvičenia:

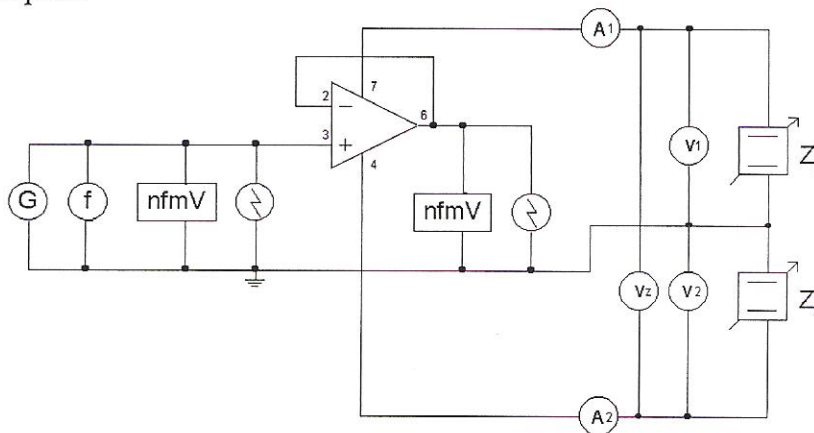
- 1, Zistíte technické údaje predložených OZ pomocou katalógov.
- 2, Zoznámte sa s prípravkom na overovanie funkčnosti OZ (schéma zapojenia).
- 3, Zmerajte predložený OZ, zmerané hodnoty zapíšte do tabuľky.

Schémy zapojenia:

- pre jednosmerné napätie



- pre striedavé napätie



Tabuľky zmeraných hodnôt:

n	+U _{CC} [V]	-U _{CC} [V]	U _Z [V]	+I _{CC} [mA]	-I _{CC} [mA]	U _{VST} [V]	I _{VST} [μA]	U _{VYST} [V]	ΔU [V]	ΔU [%]
1	+15,03	-15,05	29,9	1,42	-1,42	3,01	0,03	3,01	0	0

n	+U _{CC} [V]	-U _{CC} [V]	U _Z [V]	+I _{CC} [mA]	-I _{CC} [mA]	U _{VST} [V]	I _{VST} [μA]	U _{VYST} [V]	ΔU [V]	ΔU [%]
2	+15,03	-15,05	29,9	1,42	-1,43	-3,02	-0,2	-3,01	0,01	0,33

n	+U _{CC} [V]	-U _{CC} [V]	U _Z [V]	+I _{CC} [mA]	-I _{CC} [mA]	U _{VST} [V]	U _{VYST} [V]	ΔU [V]	ΔU [%]
3	+15,03	-15,05	29,9	1,42	-1,42	1,77	1,79	0,02	1,12