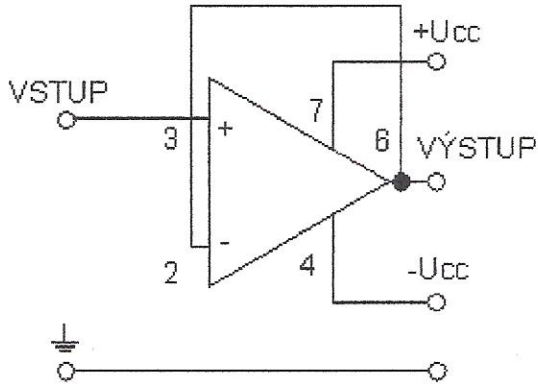


Operačné zosilňovače III Impedančný menič

Úloha :

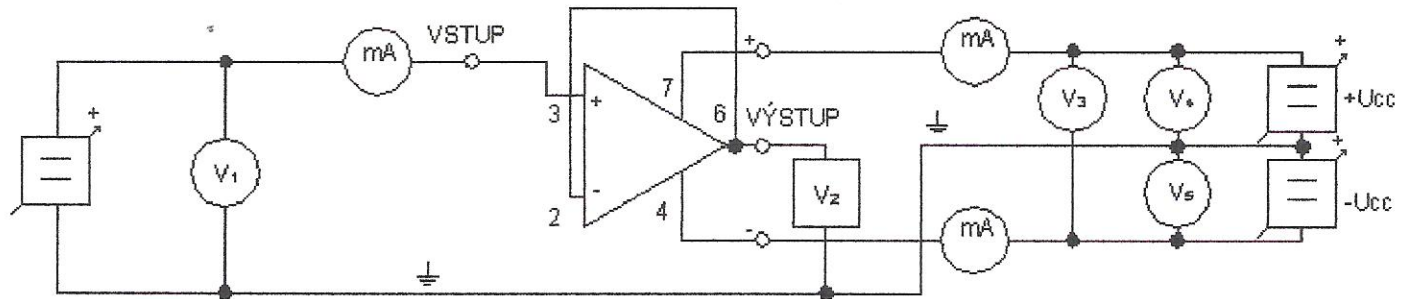
1. Zistíte a nakreslite schému elektronického zapojenia predloženého prípravku. Schému doplňte o zdroje a meracie prístroje tak, aby ste mohli overiť funkčnosť obvodu.
2. Vykonajte 15 meraní overujúcich funkciu činnosti obvodu ($5 \times U_{VST. +}$, $5 \times U_{VST. -}$, $5 \times U_{VST. \sim}$).
3. Zdôvodnite prečo je nezhoda medzi vstupnou a výstupnou veličinou.

Schéma zapojenia predloženého prípravku:

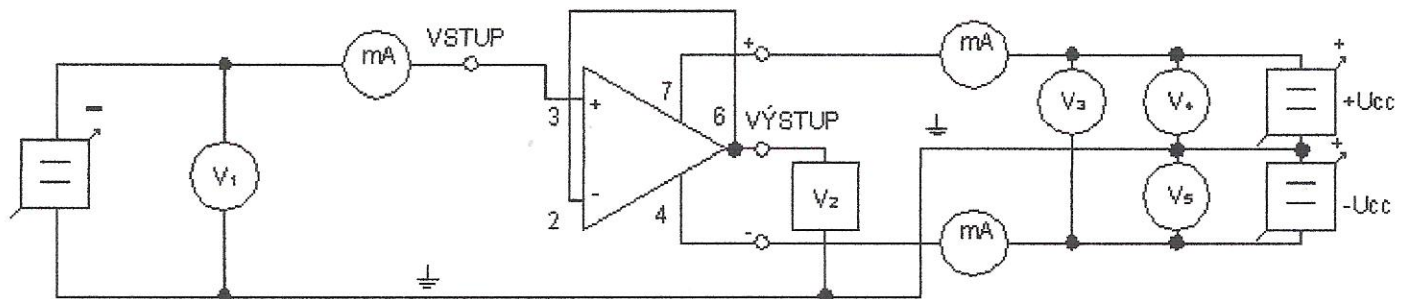


Schémy zapojenia:

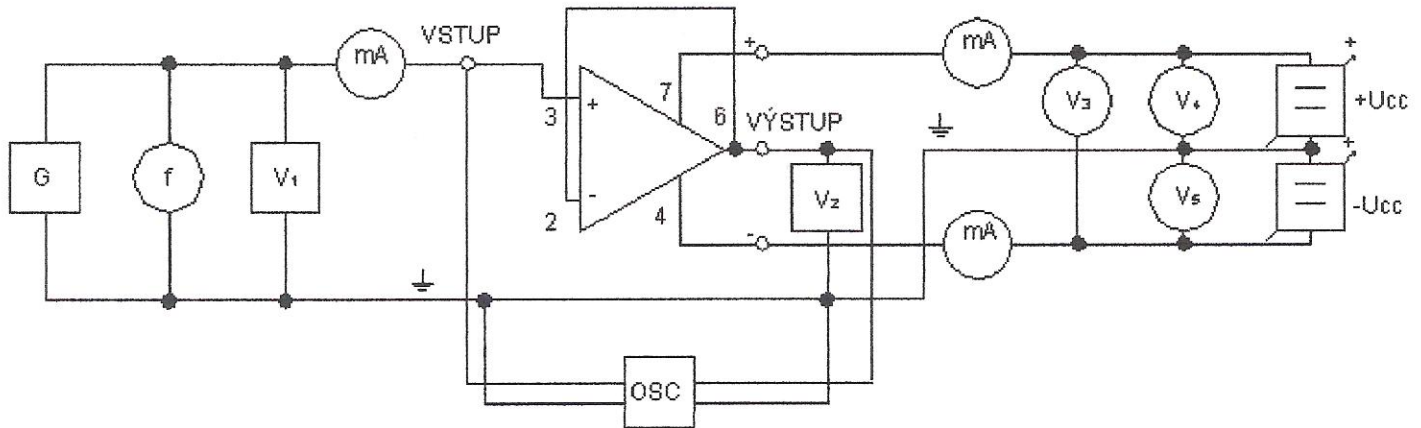
$U_{VST. +}$



$U_{VST. -}$



$U_{VST. \sim}$



Tabuľka :

	N	+Ucc [V]	-Ucc [V]	Uzcc [V]	+Icc [mA]	-Icc [mA]	Uvst. [V]	Uvýst. [V]	Ivst. [μ A]	ΔU [V]	ΔU [%]
Uvst.+	1	15,16	-15,2	30,3	1,9	-1,6	3,01	-3,02	0,4	0,01	+0,33
	2	15,16	-15,2	30,3	1,9	-1,6	5,00	-5,02	0,6	0,02	+0,4
	3	15,16	-15,2	30,3	1,9	-1,6	6,0	-6,02	0,7	0,02	+0,3
	4	15,16	-15,2	30,3	1,9	-1,6	9,0	-9,03	0,9	0,03	+0,33
	5	15,16	-15,2	30,3	1,9	-1,6	12,0	-12,03	1,3	0,03	+0,25
Uvst.-	6	15,16	-15,2	30,3	1,9	-1,6	-3,0	-3,0	-0,2	0	0
	7	15,16	-15,2	30,3	1,9	-1,6	-5,0	-5,02	-0,4	0,02	+0,4
	8	15,16	-15,2	30,3	1,9	-1,6	-6,0	-6,02	-0,5	0,02	+0,3
	9	15,16	-15,2	30,3	1,9	-1,6	-9,0	-9,02	-0,8	0,02	+0,2
	10	15,16	-15,2	30,3	1,9	-1,6	-12,0	-12,02	-1,1	0,02	+0,17
Uvst.~ f=1kHz	11	15,16	-15,2	30,3	1,9	-1,6	0,5	0,5	0	0	0
	12	15,16	-15,2	30,3	1,9	-1,6	1	1	0,3	0	0
	13	15,16	-15,2	30,3	1,9	-1,6	1,5	1,5	0,6	0	0
	14	15,16	-15,2	30,3	1,9	-1,6	2	2,5	1	0	0
	15	15,16	-15,2	30,3	1,9	-1,6	2,5	2,5	1,3	0	0

Nezhody medzi vstupnou a výstupnou veličinou boli spôsobené nepresnosťou meracích prístrojov.