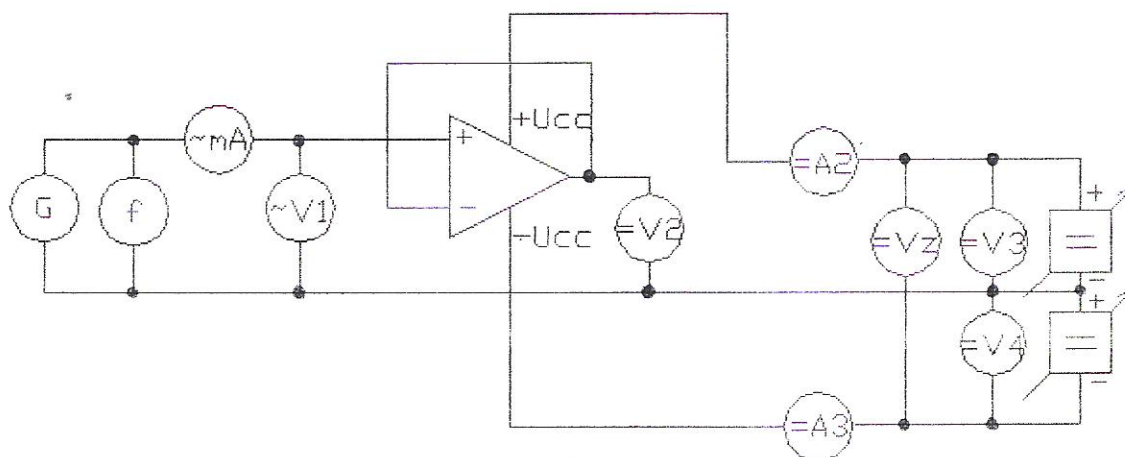
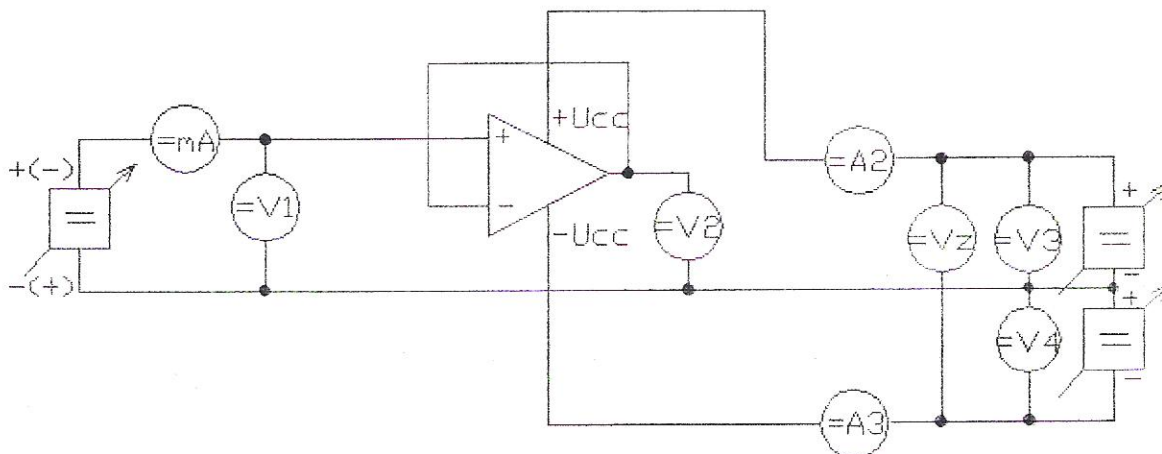


OPERAČNÉ ZOSILŇOVAČE III

Impedančný menič

Úloha cvičenia:

1. Zistíte a nakreslíte schému elektronického zapojenia predloženého prípravku. Schému zapojenia doplníte o zdroje a meracie prístroje tak, aby ste mohli overiť funkčnosť obvodu
2. Vykonajte 15 meraní overujúcich funkciu činnosti obvodu ($5 +U_{vst}$, $5 -U_{vst}$, $5 \sim U_{vst}$). Zmerané hodnoty zaznamenajte do tabuľky.
3. Zdôvodnite prečo je nezhoda medzi vstupnou a výstupnou veličinou



n	Ucc1 [V]	Ucc2 [V]	Uz [V]	Icc1 [mA]	Icc2 [mA]	Uvst [V]	Ivst [A]	Uvyst [V]	I _{AUI}	I _{ΔUI} %	
1	15,16	-15,2	30,3	1,9	-1,6	3,01	0,4	3,02	-0,01	100,33	
2	15,16	-15,2	30,3	1,9	-1,6	5	0,6	5,02	-0,02	100,40	
3	15,16	-15,2	30,3	1,9	-1,6	6	0,7	6,02	-0,02	100,33	
4	15,16	-15,2	30,3	1,9	-1,6	9	0,9	9,03	-0,03	100,33	
5	15,16	-15,2	30,3	1,9	-1,6	12	1,3	12,03	-0,03	100,25	
6	15,16	-15,2	30,3	1,9	-1,6	-3	-0,2	-3	0	100,00	
7	15,16	-15,2	30,3	1,9	-1,6	-5	-0,4	-5,02	-0,02	100,40	
8	15,16	-15,2	30,3	1,9	-1,6	-6	-0,5	-6,02	-0,02	100,33	
9	15,16	-15,2	30,3	1,9	-1,6	-9	-0,8	-9,02	-0,02	100,22	
10	15,16	-15,2	30,3	1,9	-1,6	-12	-1,1	-12,02	-0,02	100,17	
11	15,16	-15,2	30,3	1,9	-1,6	0,5	0	0,5	0	100,00	f=1kHz
12	15,16	-15,2	30,3	1,9	-1,6	1	0,3	1	0	100,00	f=1kHz
13	15,16	-15,2	30,3	1,9	-1,6	1,5	0,6	1,5	0	100,00	f=1kHz
14	15,16	-15,2	30,3	1,9	-1,6	2	1	2	0	100,00	f=1kHz
15	15,16	-15,2	30,3	1,9	-1,6	2,5	1,3	2,5	0	100,00	f=1kHz