

Operačné zosilňovače I Impedančný menič

Úloha cvičenia:

1. Zistíte a nakreslite schému elektronického zapojenia predloženého prípravku. Schému zapojenia doplňte o zdroje a meracie prístroje tak, aby ste mohli overiť funkčnosť obvodu
2. Vykonajte 3 meraní overujúcich funkciu činnosti obvodu ($5 +U_{vst}$, $5 -U_{vst}$, $5 \sim U_{vst}$). Zmerané hodnoty zaznamenajte do tabuľky.
3. Zdôvodnite prečo je nezhoda medzi vstupnou a výstupnou veličinou

Postup pri meraní:

Zapojenie sme zapojili podľa predloženej schémy.

Na napájanie sme použili napájací zdroj TSZ75, ktorý má dve dvojice výstupných svoriek ktoré sme prepojili, čím sme získali symetrické napájacie napätie. Paralelne k napájacím svorkám sme pripojili V-metre, ktoré merajú záporné, kladné a združené napätie.

Do série sme zapojili 2 A-metre, ktoré merali napájací prúd.

Na vstup sme najprv pripojili paralelne V-meter, do série A-meter a napájací zdroj TSZ75.

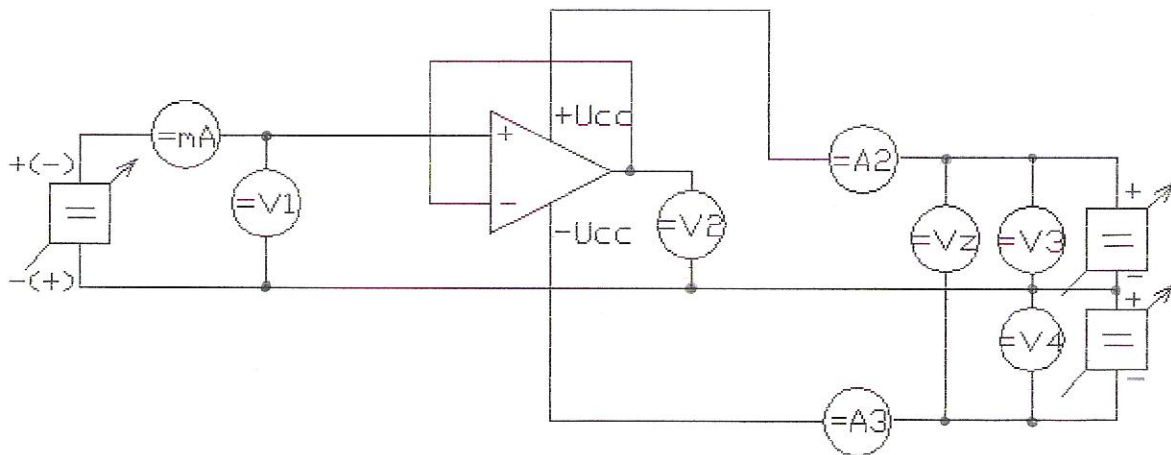
Na výstup sme pripojili V-meter.

Takto sme vykonali merania s kladným a záporným vstupným napätím.

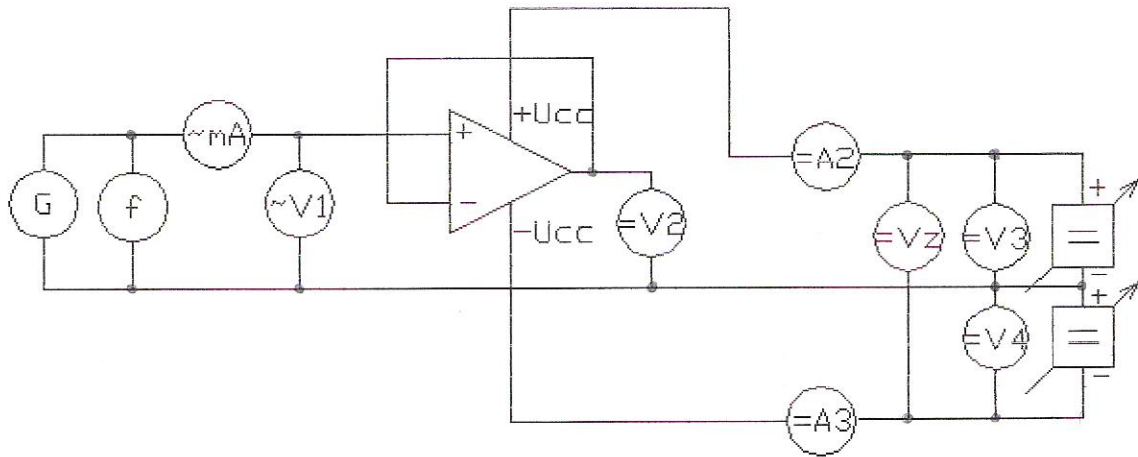
Potom sme vstup pripojili nf milivoltmeter NV 2,85, A-meter, 1. kanál osciloskopu EO 213 a striedavý signál z RC – generátora s frekvenciou 1000Hz. Na výstup sme pripojili nf milivoltmeter NV 2,85 a 2. kanál osciloskopu EO 213.

S takto zapojeným obvodom sme vykonali meranie so striedavým vstupným napätím.

Na osciloskope sme pozorovali vstupnú i výstupnú sinusoidu.



16.10.03
Dm



n	Ucc1 [V]	Ucc2 [V]	Uz [V]	Icc1 [mA]	Icc2 [mA]	Uvst [V]	Ivst [A]	Uvyst [V]	
1	15,12	-14,97	30	2,12	-2,14	5,09	0,4	5,09	
2	15,12	-14,97	30	2,12	-2,14	-5,09	0,6	-5,09	
3	15,12	-14,97	30	2,12	-2,14	1	0	1,1	f = 1kHz

Zhodnotenie merania:

Meranie z môjho pohľadu bolo jednoduché i keď sa vyskytli menšie komplikácie pri zostavovaní obvodu. Stalo sa to po meraní výstupného napätia pri zápornom vstupnom napätí som zabudol naspäť pripojiť zem vstupu na zem obvodu, následkom čoho po pripojení striedavého vstupného signálu, na sa na výstupe neobjavil žiadny signál. Po odhalení a napravení chyby bolo už všetko v poriadku a úspešne sme dokončili meranie.

Samotné meranie bolo rýchle, Len zapojenie obvodu, nám zabralo trochu viac času..

Z hodnôt uvedených v tabuľkách vidieť nesymetrickosť vstupného a výstupného napätia, ktorá vzhľadom na to že v tomto obvode nie su použité žiadne externé súčiastky je spôsobená nepresnosťou meracích prístrojov.

Vzhľadom na použité napájacie napätie +,-15V nebolo potrebné použiť žiadne mimoriadne bezpečnostné opatrenia.