

Operačné zosilňovače IV - impedančný menič

Úloha 1) Nakreslite elektronickú schému predloženého prípravku.

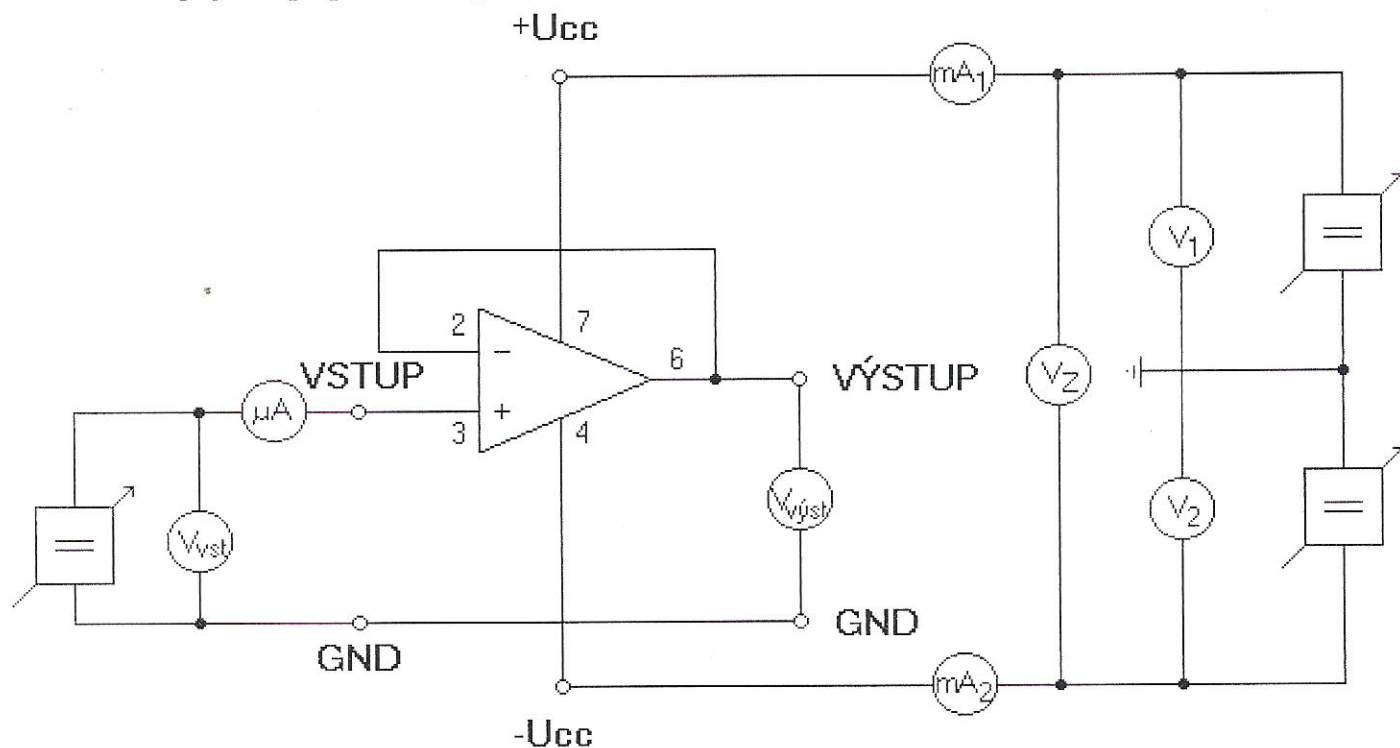
- 2) Schému zapojenia doplňte o zdroje a meracie prístroje tak, aby ste mohli overiť funkčnosť obvodu
- 3) Na obvode vykonajte minimálny počet meraní potvrdzujúcich činnosť obvodu

1. Teoretický úvod:

Operačný zosilňovač je rozdielový zosilňovač s veľmi vysokým zosilnením pre jednosmerné a striedavé signály. Jeho funkčné vlastnosti je možné meniť príslušnou spätnou väzbou. Obvody spätnej väzby sa v integrovaných OZ pripájajú zvonku.

Ideálny OZ by mal mať napät'ové zosilnenie a vstupný odpor blížiaci sa nekonečnu, výstupný odpor blížiaci sa nule a nekonečne široké prenášacie pásmo.

2. Schéma zapojenia prípravku doplnená o meracie prístroje (pre jednosmerné meranie):



3. Tabuľka nameraných hodnôt:

Uvst [V]	Uvýst[V]	I [μA]	+Icc[mA]	-Icc[mA]	+Ucc [V]	-Ucc [V]	Uz [V]
1,01	1,01	0	1,6	-1,6	+15,03	-14,95	30