

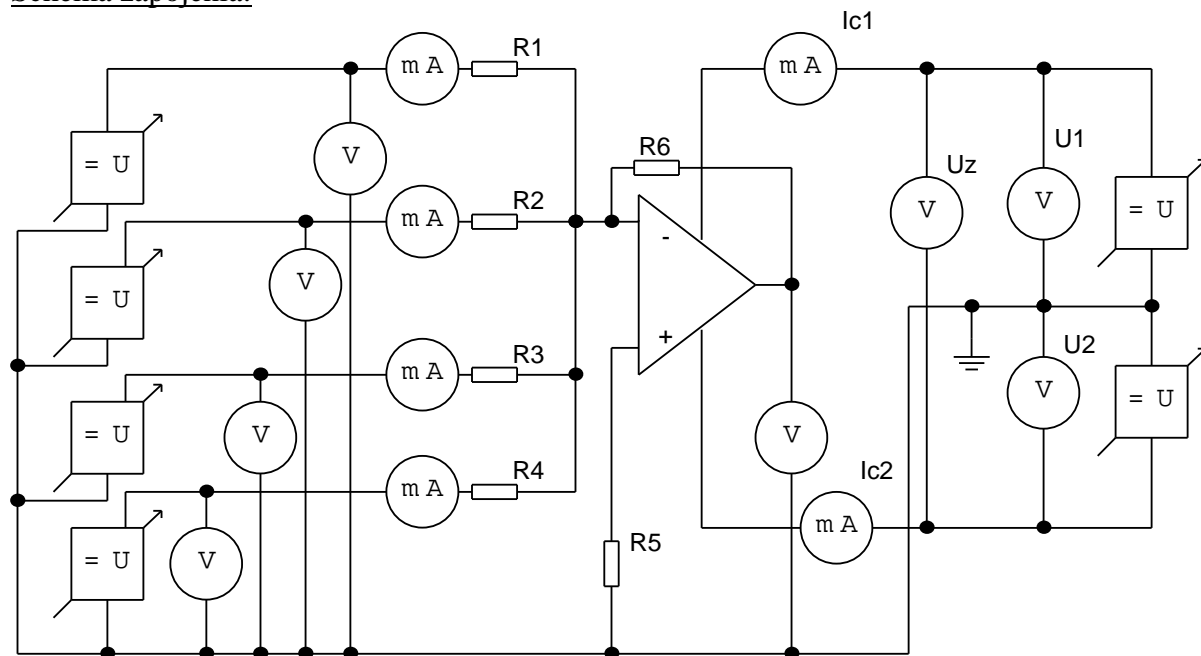
Operačné zosilňovače III

Sumátor

Úloha cvičenia:

1. Zistíte a nakreslíte elektronickú schému zapojenia predloženého prípravku
2. Schému zapojenia doplňte o zdroj a meracie prístroje tak aby ste mohli overiť funkčnosť zapojenia
3. Vykonajte merania overujúce funkciu zapojenia (+ U_{VST} , - U_{VST} , ~ U_{VST} – po 5 meraní)
4. Zdôvodnite rozdiel medzi vstupným a výstupným napätím

Schéma zapojenia:



Tabuľka nameraných hodnôt:

n	U_{C1} [V]	U_{C2} [V]	U_z [V]	I_{C1} [mA]	I_{C2} [mA]	U_{vs1} [V]	U_{vs2} [V]	U_{vs3} [V]	U_{vs4} [V]	I_{vs1} [μ A]	I_{vs2} [μ A]	I_{vs3} [μ A]	I_{vs4} [μ A]	U_{vyst} [V]	ΔU [V]	ΔU [%]
1	15	-15	30,4	1,6	-1,6	3,03	2,98	2,95	3,03	3,1	2,9	3	3,1	-12,23	0,24	1,96
2	15	-15	30,4	1,6	-1,6	3,03	2,98	2,96	-3,08	3,1	2,9	3	-3	-6,1	0,21	3,44
3	15	-15	30,4	1,6	-1,6	3,03	2,98	-2,96	-3,08	3,1	2,9	-3	-3	-0,06	0,03	
4	15	-15	30,4	1,6	-1,6	3,03	-2,98	-2,96	-3,08	3,1	-2,9	-3	-3	5,77	0,22	3,81
5	15	-15	30,4	1,6	-1,6	-3,03	-2,98	-2,96	-3,08	-3,1	-2,9	-3	-3	11,8	0,25	2,12
6	15	-15	30,4	1,6	-1,6	-3,03	2,98	2,96	3,08	-2,9	2,9	3	3,1	-6,17	0,18	2,92
7	15	-15	30,4	1,6	-1,6	-3,03	-2,98	2,96	3,08	-2,9	-2,9	3	3,1	-0,33		
8	15	-15	30,4	1,6	-1,6	-3,03	-2,98	-2,96	3,08	-2,9	-2,9	-3	3,1	5,7	0,19	3,33
9	15	-15	30,4	1,6	-1,6	3,03	-2,98	-2,96	3,08	2,9	-2,9	-3	3,1	-0,35		
10	15	-15	30,4	1,6	-1,6	3,03	2,98	2,96	-3,08	-2,9	2,9	3	-3,1	-0,04		
11	15	-15	30,4	1,6	-1,6	3,03	2,98	-2,96	3,08	3,1	2,9	-3	3,1	-6,19	0,06	0,97
12	15	-15	30,4	1,6	-1,6	3,03	-2,98	2,96	3,08	3,1	-2,9	3	3,1	-6,4	0,31	4,84
13	15	-15	30,4	1,6	-1,6	-3,03	2,98	-2,96	-3,08	-2,9	2,9	-3	-3,1	6	0,09	1,50
14	15	-15	30,4	1,6	-1,6	-3,03	-2,98	2,96	-3,08	-2,9	-2,9	3	-3,1	5,79	0,34	5,87
15	15	-15	30,4	1,6	-1,6	-3,03	-2,98	2,96	-3,08	3,1	-2,9	3	-3,1	-0,26		
16	15	-15	30,4	1,6	-1,6	-3,03	2,98	-2,96	3,08	-3,1	2,9	-3	3,1	-0,12		

