

Operačné zosilňovače IV Sumátor

Úloha :

1. Zistíte a nakreslíte schému elektronického zapojenia predloženého prípravku. Schému doplníte o zdroje a meracie prístroje tak, aby ste mohli overiť funkčnosť obvodu.
2. Vykonajte 16 meraní overujúcich funkciu činnosti obvodu.
3. Zdôvodnite prečo je nezhoda medzi vstupnou a výstupnou veličinou.

Schéma zapojenia predloženého prípravku:

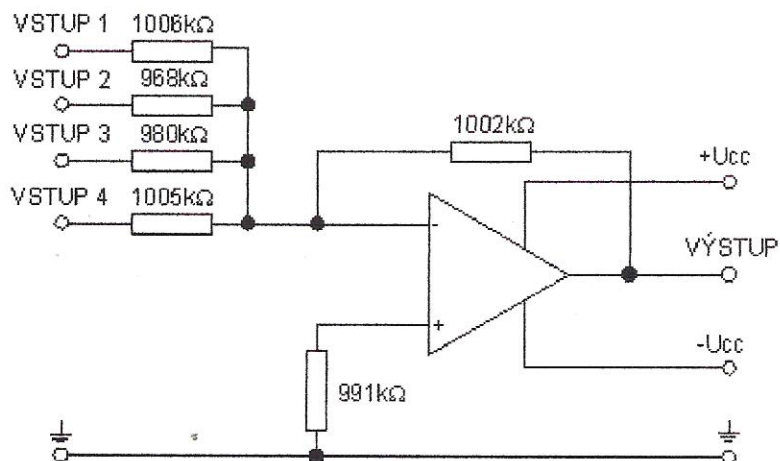
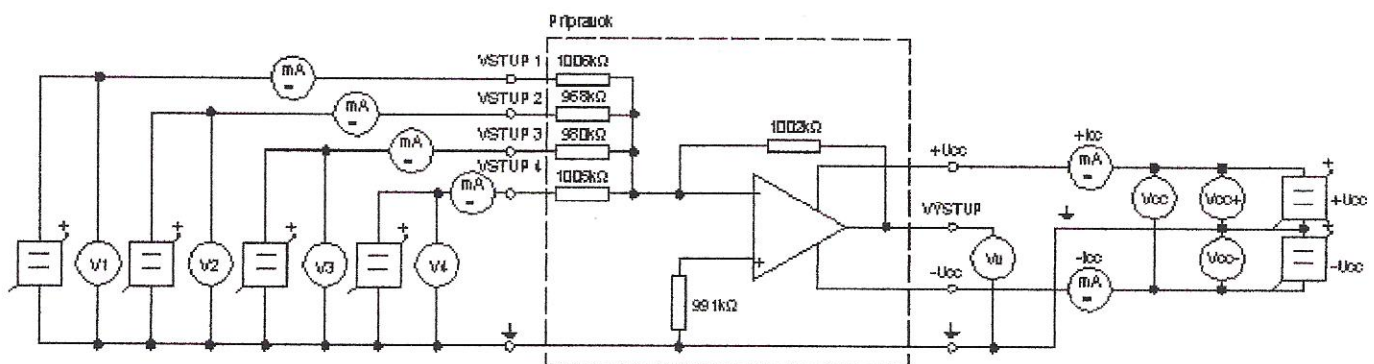


Schéma zapojenia:



Tabuľka:

N	U ₁ [V]	U ₂ [V]	U ₃ [V]	U ₄ [V]	I ₁ [μA]	I ₂ [μA]	I ₃ [μA]	I ₄ [μA]	-U _{cc} [V]	+U _{cc} [V]	U _z [V]	-I _{cc} [mA]	+I _{cc} [mA]	U _{výst.} [V]
++++	3	2,97	3	2,97	3,9	3,4	3,4	3,3	-14,3	14,1	28	-1,7	1,75	-12,2
+++-	3	2,93	3	-2,97	3,9	3,4	3,4	-3,3	-14,3	14,1	28	-1,7	1,75	-6,37
+-+-	3	2,96	-2,99	-2,96	3,9	3,4	-3,4	-3,3	-14,3	14,1	28	-1,7	1,75	-0,23
----	3	-2,97	-3	-2,98	3,9	-3,4	-3,4	-3,3	-14,3	14,1	28	-1,7	1,75	5,89
----	-2,98	-2,98	-2,99	-2,98	-3,9	-3,4	-3,4	-3,3	-14,3	14,1	28	-1,7	1,75	11,85
---+	-2,99	-2,98	-2,99	2,99	-3,9	-3,4	-3,4	3,3	-14,3	14,1	28	-1,7	1,75	5,95
--++	-2,98	-2,99	3	2,99	-3,9	-3,4	3,4	3,3	-14,3	14,1	28	-1,7	1,75	-0,18
-+++	-2,99	2,99	3	2,99	-3,9	3,4	3,4	3,3	-14,3	14,1	28	-1,7	1,75	-6,3
+--+	3	-2,98	3	-2,99	3,9	-3,4	3,4	-3,3	-14,3	14,1	28	-1,7	1,75	-0,17
-+-+	-2,98	2,97	-2,99	3	-3,9	3,4	-3,4	3,3	-14,3	14,1	28	-1,7	1,75	-0,17
++-+	2,99	2,98	-2,99	3	3,9	3,4	-3,4	3,3	-14,3	14,1	28	-1,7	1,75	-6,13
+--+	2,99	-2,98	3	3	3,9	-3,4	3,4	3,3	-14,3	14,1	28	-1,7	1,75	-6,07
-+--	-2,98	2,98	-2,99	-2,99	-3,9	3,4	-3,4	-3,3	-14,3	14,1	28	-1,7	1,75	5,65
--+-	-2,98	-2,99	2,99	-2,98	-3,9	-3,4	3,4	-3,3	-14,3	14,1	28	-1,7	1,75	5,71
-+-+	-2,98	2,99	2,99	-2,98	-3,9	3,4	3,4	-3,3	-14,3	14,1	28	-1,7	1,75	-0,48
+--+	2,98	-2,98	3	2,98	3,9	-3,4	3,4	3,3	-14,3	14,1	28	-1,7	1,75	0,05

Nezhody medzi vstupnou a výstupnou veličinou boli spôsobené rozdielnou veľkosťou odporu v spätnej väzbe a odporov na vstupe.