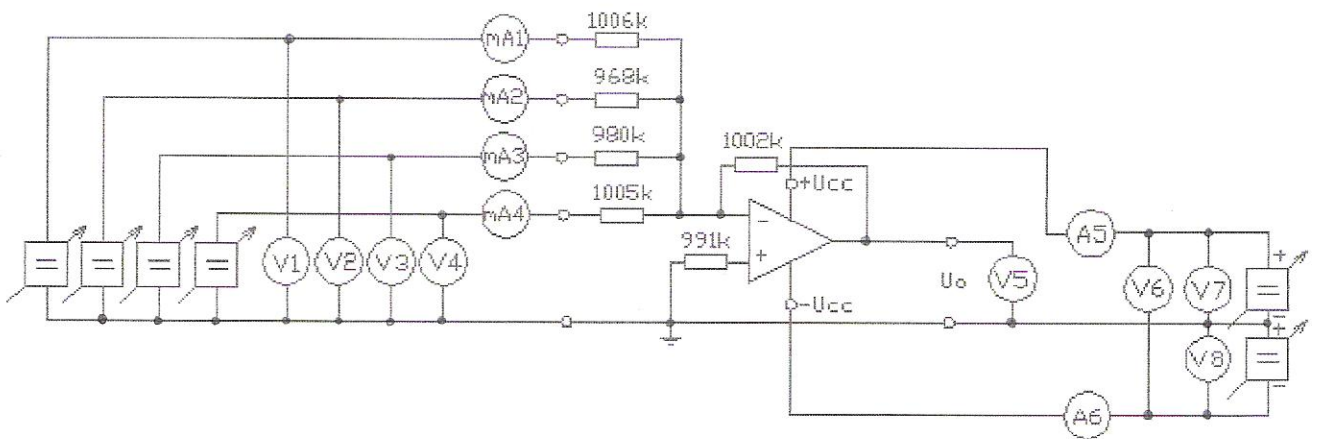
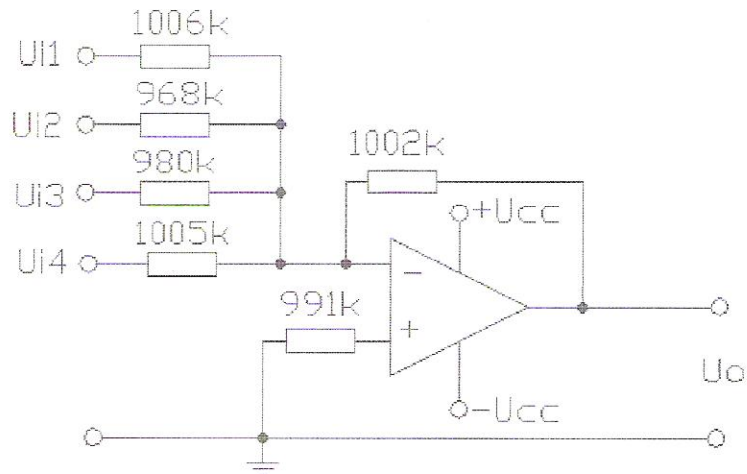


Operačné zosilňovače IV Sumátor

Úloha cvičenia:

1. Zistíte a nakreslíte schému elektronického zapojenia predloženého prípravku. Schému zapojenia doplníte o zdroje a meracie prístroje tak, aby ste mohli overiť funkčnosť obvodu
2. Vykonajte všetky možné kombinácie meraní overujúcich funkciu činnosti obvodu ($2^4=16$). Zmerané hodnoty zaznamenajte do tabuľky.
3. Zdôvodnite prečo je nezhoda medzi vstupnou a výstupnou veličinou



Záver:

Nepresnosť sumy vstupných napätí na výstupe je spôsobená nerovnakou veľkosťou vstupných odporov a odporu v spätnej väzbe OZ.

Polarita vstupu	U_1 [V]	U_2 [V]	U_3 [V]	U_4 [V]	I_1 [μ A]	I_2 [μ A]	I_3 [μ A]	I_4 [μ A]	- U_{cc} [V]	+ U_{cc} [V]	U_z [V]	- I_{cc} [mA]	+ I_{cc} [mA]	U_{vyst} [V]
++++	3	2,97	3	2,97	3,9	3,4	3,4	3,3	-14,3	14,1	28	-1,7	1,75	-12,2
+++ -	3	2,97	3	2,97	3,9	3,4	3,4	3,3	-14,3	14,1	28	-1,7	1,75	-6,37
++ - -	3	2,97	3	2,97	3,9	3,4	3,4	3,3	-14,3	14,1	28	-1,7	1,75	-0,23
+ - - -	3	2,97	3	2,97	3,9	3,4	3,4	3,3	-14,3	14,1	28	-1,7	1,75	5,89
- - - -	3	2,97	3	2,97	3,9	3,4	3,4	3,3	-14,3	14,1	28	-1,7	1,75	11,85
- - - +	3	2,97	3	2,97	3,9	3,4	3,4	3,3	-14,3	14,1	28	-1,7	1,75	5,95
- - + +	3	2,97	3	2,97	3,9	3,4	3,4	3,3	-14,3	14,1	28	-1,7	1,75	-0,18
- + + +	3	2,97	3	2,97	3,9	3,4	3,4	3,3	-14,3	14,1	28	-1,7	1,75	-6,3
+ - + -	3	2,97	3	2,97	3,9	3,4	3,4	3,3	-14,3	14,1	28	-1,7	1,75	-0,17
- + - +	3	2,97	3	2,97	3,9	3,4	3,4	3,3	-14,3	14,1	28	-1,7	1,75	-0,17
++ - -	3	2,97	3	2,97	3,9	3,4	3,4	3,3	-14,3	14,1	28	-1,7	1,75	-6,13
+ - + +	3	2,97	3	2,97	3,9	3,4	3,4	3,3	-14,3	14,1	28	-1,7	1,75	-6,07
- + - -	3	2,97	3	2,97	3,9	3,4	3,4	3,3	-14,3	14,1	28	-1,7	1,75	5,65
- - + -	3	2,97	3	2,97	3,9	3,4	3,4	3,3	-14,3	14,1	28	-1,7	1,75	5,71
- + + -	3	2,97	3	2,97	3,9	3,4	3,4	3,3	-14,3	14,1	28	-1,7	1,75	-0,48
+ - - +	3	2,97	3	2,97	3,9	3,4	3,4	3,3	-14,3	14,1	28	-1,7	1,75	0,05