

Operačné zosilňovače III Sumátor

Úloha cvičenia:

1. Zistíte a nakreslite schému elektronického zapojenia predloženého prípravku. Schému zapojenia doplníte o zdroje a meracie prístroje tak, aby ste mohli overiť funkčnosť obvodu
2. Vykonajte všetky možné kombinácie meraní overujúcich funkciu činnosti obvodu ($2^4=16$). Zmerané hodnoty zaznamenajte do tabuľky.
3. Zdôvodnite prečo je nezhoda medzi vstupnou a výstupnou veličinou

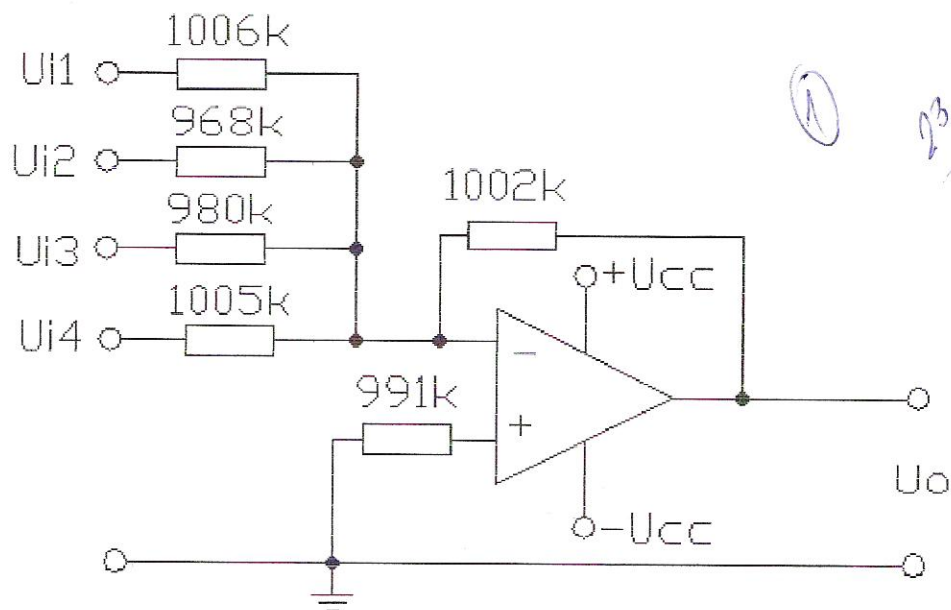
Postup pri meraní:

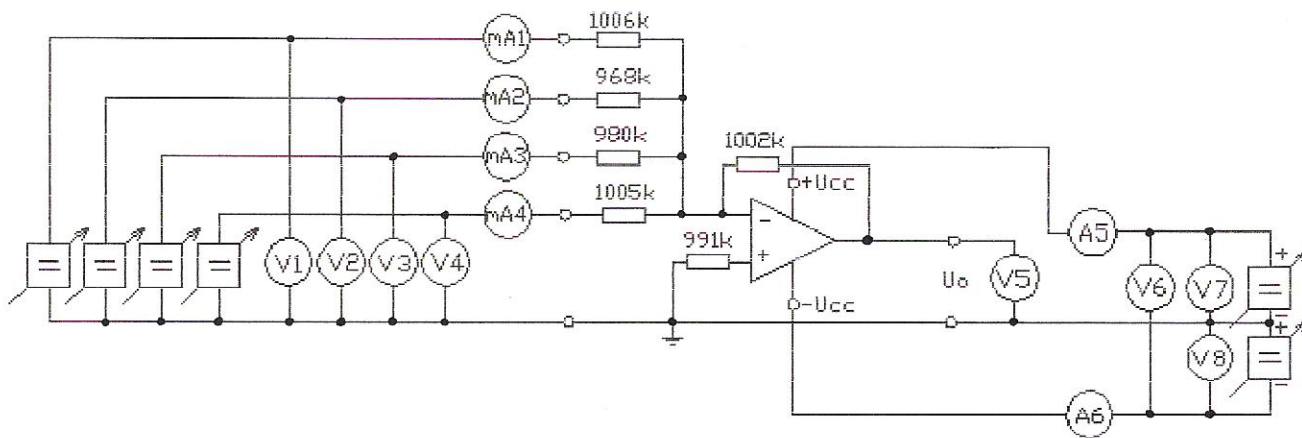
Obvod sme zapojili podľa predloženej schémy. Na napájanie sme použili zdroj TSZ 75. Pomocou 3 voltmetrov sme merali symetrické napájacie napätie i združené napätie a 2-mi ampérmetrami sme merali napájací prúd.

Na vstup sumátora sme pripojili 4 zdroje napätia – 3 boli realizované zdrojom TSZ 75 a 4. bol realizovaný 9V batériou. Pričom sme merali napätie jednotlivých zdrojov a aj odoberaný prúd.

Na výstup sme pripojili voltmerer.

Ako meracie prístroje, či už voltmetre alebo ampérmetre, sme použili digitálne multimetre RTO – 1035N a ručičkové meracie prístroje PU 500.





Polarita vstupu	U ₁ [V]	U ₂ [V]	U ₃ [V]	U ₄ [V]	I ₁ [μA]	I ₂ [μA]	I ₃ [μA]	I ₄ [μA]	+ U _{cc} [V]	- U _{cc} [V]	U _z [V]	+ I _{cc} [mA]	- I _{cc} [mA]	U _{vyst} [V]
++++	9,14	0,95	1,01	1,01	7,8	1	1	1	15	-15	30	1,61	-1,65	- 11,3
+++ -	9,13	1	1,01	1,04	7,8	1	1	1	15	-15	30	1,61	-1,65	- 9,3
++ - +	9,13	1	1,01	1,04	7,8	1	1	1	15	-15	30	1,61	-1,65	- 9
++ - -	9,13	1	1,01	1,04	7,8	1	1	1	15	-15	30	1,61	-1,65	- 7,3
+ - ++	9,13	1	1,01	1,05	7,8	1	1	1	15	-15	30	1,61	-1,65	- 9
+ - + -	9,13	1	1,02	1,05	7,8	1	1	1	15	-15	30	1,61	-1,65	- 7,3
+ - - +	9,13	1	1,02	1,05	7,8	1	1	1	15	-15	30	1,61	-1,65	- 7,5
+ - - -	9,13	1	1,02	1,05	7,8	1	1	1	15	-15	30	1,61	-1,65	- 5,5
- +++	9,13	1	1,02	1,05	7,8	1	1	1	15	-15	30	1,61	-1,65	5,2
- ++ -	9,13	1	1,02	1,05	7,8	1	1	1	15	-15	30	1,61	-1,65	7,3
- + - +	9,13	1	1,02	1,05	7,8	1	1	1	15	-15	30	1,61	-1,65	7
- + - -	9,13	1	1,02	1,05	7,8	1	1	1	15	-15	30	1,61	-1,65	9,2
- - ++	9,13	1	1,02	1,05	7,8	1	1	1	15	-15	30	1,61	-1,65	7,2
- - + -	9,13	1	1,02	1,05	7,8	1	1	1	15	-15	30	1,61	-1,65	9
- - - +	9,13	1	1,02	1,05	7,8	1	1	1	15	-15	30	1,61	-1,65	10
- - - -	9,13	1	1,02	1,05	7,8	1	1	1	15	-15	30	1,61	-1,65	11,3

Zhodnotenie merania:

Meranie z môjho pohľadu bolo mierne zložité. Zapríčinilo to množstvo až 16 meraní, ktoré bolo potrebné, aby sme zmerali všetky kombinácie polarít vstupných napätí. Ďalej množstvo zapojených meracích prístrojov a nutnosť neustále prepínať polaritu vstupného napätia pred každým meraním. Toto meranie i do určitej miery spomalovalo.

Ani počas merania ani počas zostavovania obvodu nenastali žiadne komplikácie. A meranie prebiehalo rýchlo a hladko.

Vzhľadom na použité napájacie napätie +, - 15V nebolo potrebné použiť žiadne mimoriadne bezpečnostné predpisy.