

Operačné zosilňovače VIII – SUMÁTOR

Úloha 1) Nakreslite elektronickú schému predloženého prípravku.

- 2) Schému zapojenia doplňte o zdroje a meracie prístroje tak, aby ste mohli overiť funkčnosť obvodu
- 3) Na obvode vykonajte minimálny počet meraní potvrdzujúcich činnosť obvodu

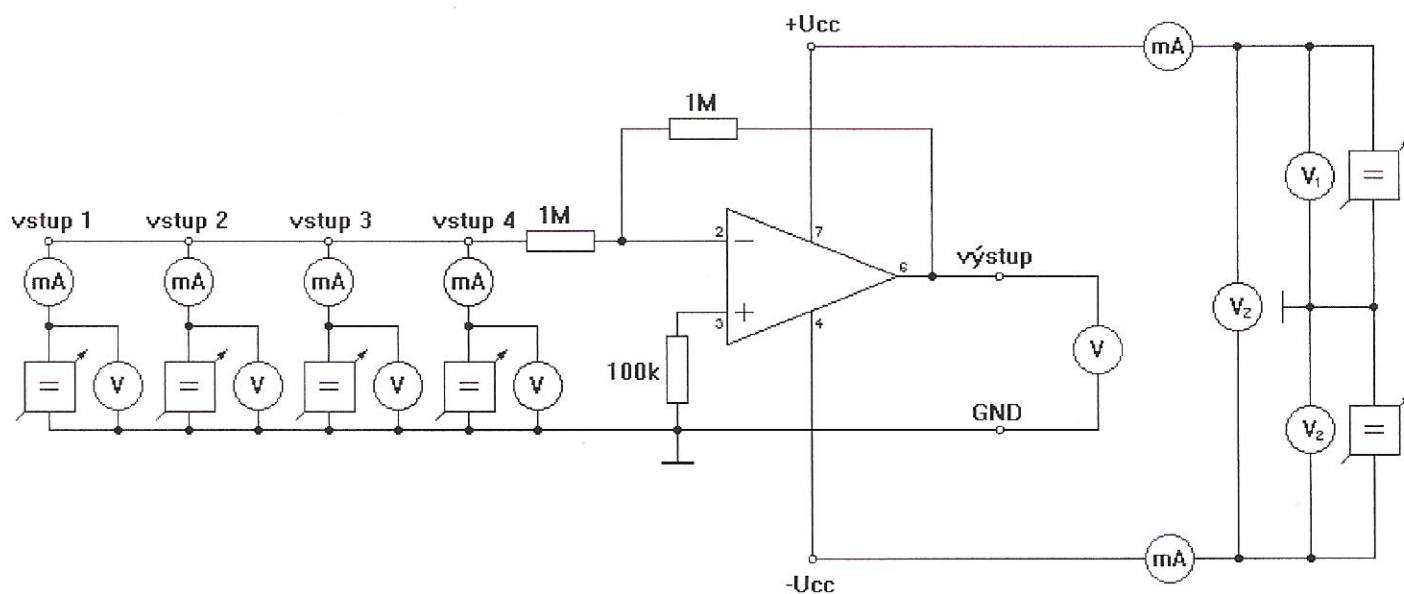
1. Teoretický úvod:

Operačný zosilňovač je rozdielový zosilňovač s veľmi vysokým zosilnením pre jednosmerné a striedavé signály. Jeho funkčné vlastnosti je možné meniť príslušnou spätnou väzbou. Obvody spätnej väzby sa v integrovaných OZ pripájajú zvonku.

Ideálny OZ by mal mať napät'ové zosilnenie a vstupný odpor blížiaci sa nekonečnu, výstupný odpor blížiaci sa nule a nekonečne široké prenášacie pásmo.

Operačný zosilňovač zapojený ako invertor na výstupe dáva opačný signál ako na vstupe.

2. Schéma zapojenia doplnená o meracie prístroje a napájanie OZ:



3. Tabuľka nameraných hodnôt:

n	+U _{cc} [V]	+I _{cc} [mA]	-U _{cc} [V]	-I _{cc} [mA]	U _Z [V]	U ₁ [V]	I ₁ [μA]	U ₂ [V]	I ₂ [μA]	U ₃ [V]	I ₃ [μA]	U ₄ [V]	I ₄ [μA]	U _{VYP} [V]	U _{ZM} [V]	ΔU [V]
1	15.14	1.71	-15.2	-1.64	30	+2	+2	+2	+1.9	+3	+2.8	+3	+3.1	10	10.2	0.2
2	15.14	1.71	-15.2	-1.64	30	+2	+2	+2	+1.9	+3	+2.8	-3	-3.1	4	3.9	0.1
3	15.14	1.71	-15.2	-1.64	30	+2	+2	+2	+1.9	-3	-2.8	+3	+3.1	4	4.3	0.3
4	15.14	1.71	-15.2	-1.64	30	+2	+2	+2	+1.9	-3	-2.8	-3	-3.1	-2	2	0
5	15.14	1.71	-15.2	-1.64	30	+2	+2	-2	-1.9	+3	+2.8	+3	+3.1	6	5.9	0.1
6	15.14	1.71	-15.2	-1.64	30	+2	+2	-2	-1.9	+3	+2.8	-3	-3.1	0	0.4	0.4
7	15.14	1.71	-15.2	-1.64	30	+2	+2	-2	-1.9	-3	-2.8	+3	+3.1	0	0	0
8	15.14	1.71	-15.2	-1.64	30	+2	+2	-2	-1.9	-3	-2.8	-3	-3.1	-6	-6.3	0.3
9	15.14	1.71	-15.2	-1.64	30	-2	-2	+2	+1.9	+3	+2.8	+3	+3.1	6	6.3	0.3
10	15.14	1.71	-15.2	-1.64	30	-2	-2	+2	+1.9	+3	+2.8	-3	-3.1	0	-0.1	0.1
11	15.14	1.71	-15.2	-1.64	30	-2	-2	+2	+1.9	-3	-2.8	+3	+3.1	0	0.3	0.3
12	15.14	1.71	-15.2	-1.64	30	-2	-2	+2	+1.9	-3	-2.8	-3	-3.1	-6	-6.1	0.1
13	15.14	1.71	-15.2	-1.64	30	-2	-2	-2	-1.9	+3	+2.8	+3	+3.1	2	1.9	0.1
14	15.14	1.71	-15.2	-1.64	30	-2	-2	-2	-1.9	+3	+2.8	-3	-3.1	-4	-4.4	0.4
15	15.14	1.71	-15.2	-1.64	30	-2	-2	-2	-1.9	-3	-2.8	+3	+3.1	-4	-4	0
16	15.14	1.71	-15.2	-1.64	30	-2	-2	-2	-1.9	-3	-2.8	-3	-3.1	-10	-10.4	0.4

4. Záver:

Meraním sme si overili funkčnosť OZ zapojeného ako sumátor. Rozdiely medzi nameranými a vypočítanými hodnotami výstupného napätia boli zanedbateľné.