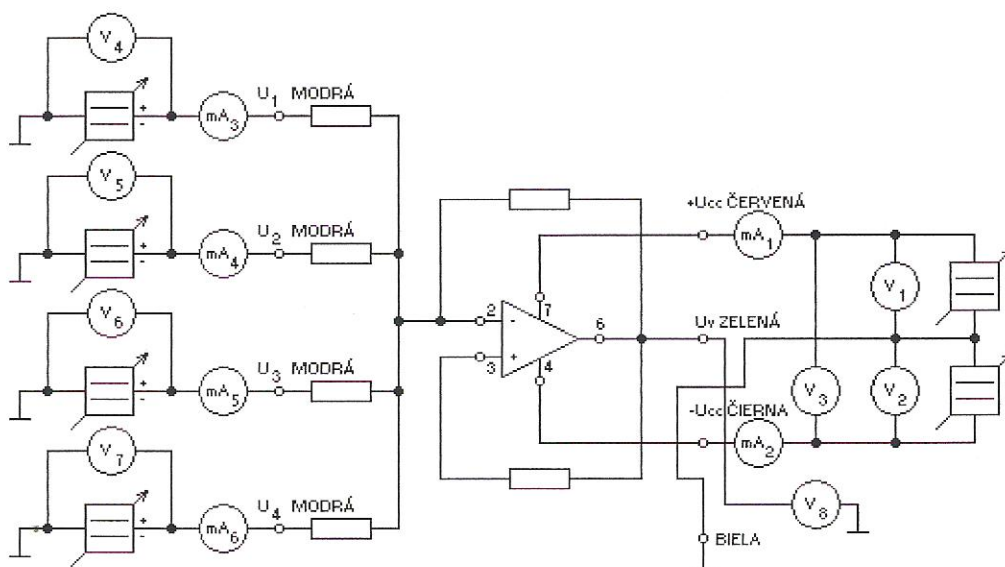


Protokol č. 14/4

Operačné zosilňovače III.

Úloha:

- 1.) Nakreslite elektronickú schému zapojenia.
- 2.) Do schémy zapojenia dokreslite meracie prístroje a zapojte prípravok.
- 3.) Vykonajte minimálny počet meraní pre overenie funkčnosti (8). Zmerané údaje zaznamenajte do tabuľky.



P.m.	U1 [V]	A1 [μA]	U2 [V]	A2 [μA]	U3 [V]	A3 [μA]
1.	14,9	-1,6	14,94	1,6	2,01	2,2
2.	14,9	-1,5	14,94	1,6	2,02	2,2
3.	14,9	-1,5	14,94	1,5	2,02	2,2
4.	-14,9	-1,5	14,94	1,5	-2,03	-2,2
5.	-14,9	1,5	14,94	1,5	-2,03	-2,2
6.	14,9	1,5	14,94	1,5	-2,02	-2,2
7.	14,9	1,5	14,94	1,5	-2,02	-2,2
8.	14,9	1,5	14,94	1,5	2,02	2,2

U4 [V]	A4 [μA]	U5 [V]	A5 [μA]	U6 [V]	A6 [μA]	U7 [V]
2	2,1	2,01	4,1	2,01	4,1	8,27
2	2,1	-2,01	-4,1	-2,01	-4,1	0,02
-2	2,1	-2,01	-4,1	-2,01	-4,1	4,13
2	2,1	-2,01	-4,1	-2,01	-4,1	4,24
2	2,1	2,01	4,1	2,01	4,1	-4,05
2	2,1	2,01	4,1	2,01	4,1	-4,05
2	2,1	2,01	4,1	2,01	4,1	0,03
2	2,1	2,01	4,1	2,01	4,1	-8,27