

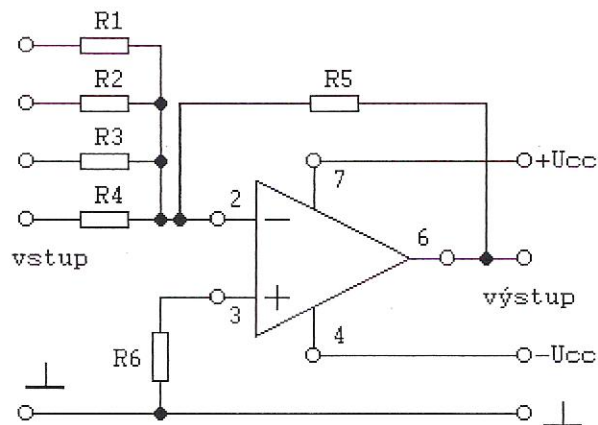
CVIČENIE 17/3

Operačné zosilňovače IV

Úloha:

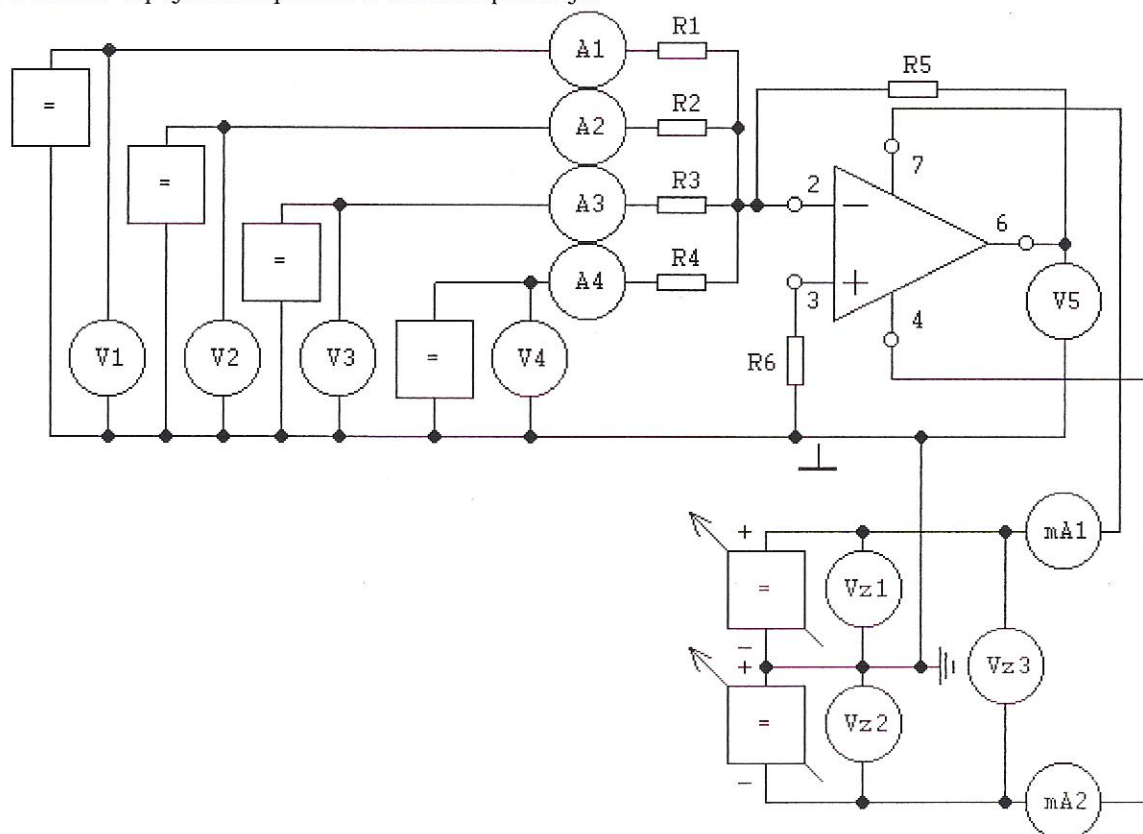
1. Nakreslite elektronickú schému zapojenia predloženého prípravku.
2. Určíte o aké zapojenie sa jedná.
3. Schému zapojenia doplňte o zdroje a meracie prístroje tak, aby ste mohli overiť funkčnosť daného zapojenia.
4. Vykonajte merania potvrdzujúce funkčnosť obvodu.

1. Schéma zapojenia:



SUMÁTOR

2. Schéma zapojenia doplnená o meracie prístroje:



5. Tabuľka zmeraných hodnôt:

n	Vz1(V)	Vz2(V)	Vz3(V)	V1(V)	V2(V)	V3(V)	V4(V)	V5nam(V)	V5vyp(V)	mA1(mA)	mA2(mA)	A1(uA)	A2(uA)	A3(uA)	A4(uA)
1	15,09	-15	30,6	2,56	2,44	2,52	2,51	-10,33	-10,03	1,81	-1,81	2,5	2,6	2,6	2,5
2	15,09	-15	30,6	-2,56	2,44	2,52	2,51	-5,26	-4,91	1,81	-1,81	-2,5	2,5	2,6	2,5
3	15,09	-15	30,6	2,55	-2,45	2,52	2,51	-5,26	-5,13	1,81	-1,81	2,5	-2,4	2,6	2,5
4	15,09	-15	30,6	2,55	2,45	-2,51	2,51	-5,19	-5,0	1,81	-1,81	2,5	2,4	-2,5	2,5
5	15,09	-15	30,6	2,56	2,44	2,52	-2,51	-5,3	-5,01	1,81	-1,81	2,5	2,4	2,5	-2,5
6	15,09	-15	30,6	-2,55	-2,45	2,52	2,51	-0,21	-0,03	1,81	-1,81	-2,5	-2,5	2,6	2,5
7	15,09	-15	30,6	-2,55	2,45	-2,51	2,51	-0,14	0,1	1,81	-1,81	-2,5	2,5	-2,6	2,5
8	15,09	-15	30,6	-2,56	2,44	2,51	-2,52	-0,29	0,13	1,81	-1,81	-2,5	2,6	2,6	-2,5
9	15,09	-15	30,6	-2,56	-2,44	-2,51	2,52	4,87	4,99	1,81	-1,81	-2,5	-2,6	-2,6	2,5
10	15,09	-15	30,6	-2,56	-2,44	-2,51	-2,52	9,84	10,03	1,81	-1,81	-2,5	-2,6	-2,6	-2,5
11	15,09	-15	30,6	-2,55	-2,45	2,52	-2,51	4,9	4,99	1,81	-1,81	-2,5	-2,5	2,6	2,5
12	15,09	-15	30,6	2,56	-2,44	-2,51	2,51	-0,14	-0,12	1,81	-1,81	2,6	-2,4	-2,5	2,5
13	15,09	-15	30,6	2,55	-2,44	2,51	-2,52	-0,3	-0,1	1,81	-1,81	2,6	-2,4	2,6	-2,5
14	15,09	-15	30,6	-2,56	2,45	-2,51	-2,51	4,7	5,13	1,81	-1,81	-2,6	2,5	-2,6	2,5
15	15,09	-15	30,6	2,54	2,38	-2,52	-2,52	-0,12	0,12	1,81	-1,81	2,6	2,4	-2,5	-2,5
16	15,09	-15	30,6	2,54	-2,38	-2,5	-2,52	4,79	4,86	1,81	-1,81	2,5	-2,5	-2,6	-2,5