

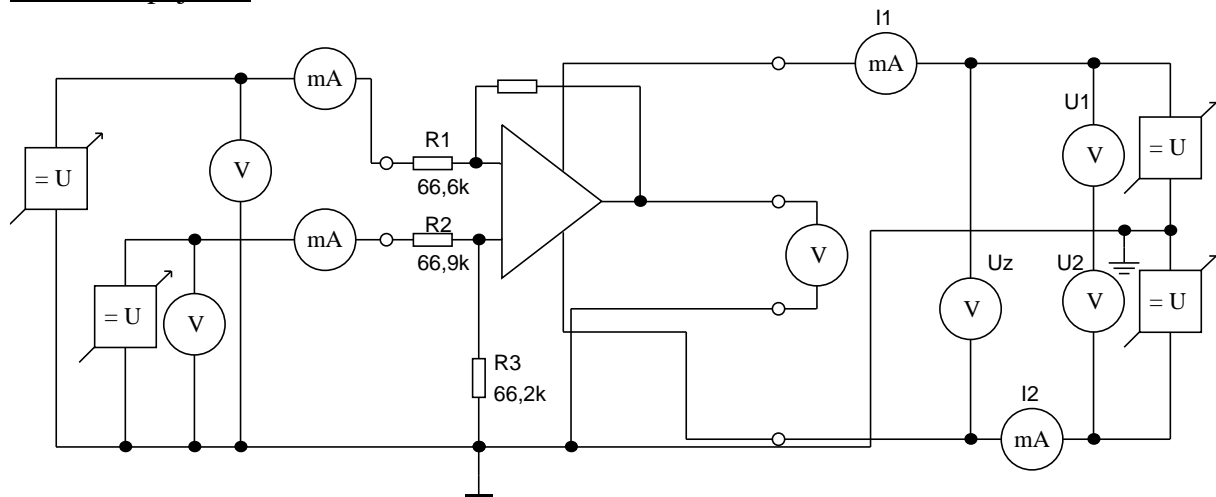
Operačné zosilňovače VI

Operačný diferenčný zosilňovač

Úloha cvičenia:

1. Zistite a nakreslite elektronickú schému zapojenia predloženého prípravku
2. Schému zapojenia doplňte o zdroj a meracie prístroje tak aby ste mohli overiť funkčnosť zapojenia
3. Vykonajte merania overujúce funkciu zapojenia (U_{VST} , U_{VYST})
4. Zdôvodnite rozdiel medzi vstupným a výstupným napätím

Schéma zapojenia:



IO = MAA741CN

Tabuľka nameraných hodnôt:

N	U_1 [V]	U_2 [V]	U_{VYST} [V]	I_1 [μ A]	I_2 [μ A]	U_{CC1} [V]	U_{CC2} [V]	U_z [V]	I_{C1} [mA]	I_{C2} [mA]
1	6,31	3	-3,31	71	25	15,02	-14,97	30,01	1,67	-1,67
2	-6,25	3,01	9,29	-114	25	15,01	-14,96	30	1,67	-1,67
3	6,12	-2,98	-9,18	114	-25	15,02	-14,96	29,9	1,67	-1,67
4	-6,13	-2,98	3,22	-69	-25	15,04	-14,96	30	1,67	-1,67

