

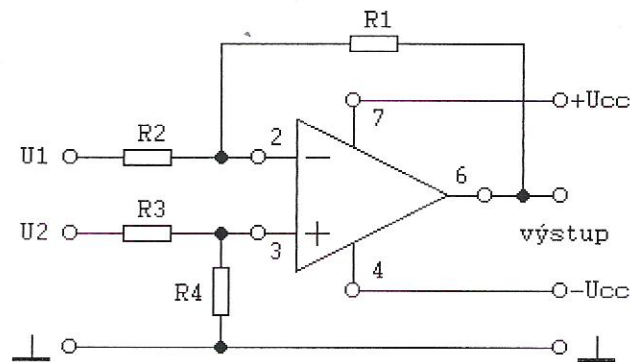
CVIČENIE 18/3

Operačné zosilňovače V

Úloha:

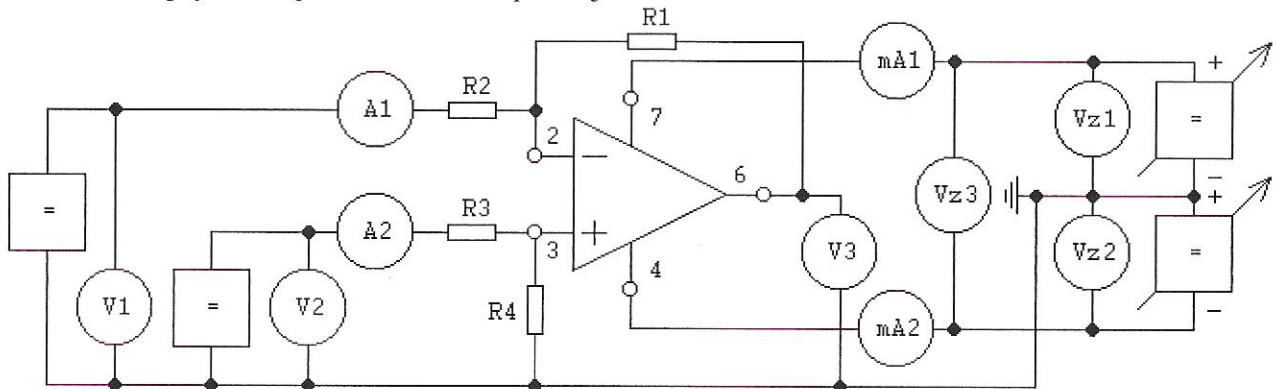
1. Nakreslite elektronickú schému zapojenia predloženého prípravku.
2. Určite o aké zapojenie sa jedná.
3. Schému zapojenia doplňte o zdroje a meracie prístroje tak, aby ste mohli overiť funkčnosť daného zapojenia.
4. Vykonajte merania potvrdzujúce funkčnosť obvodu.

1. Schéma zapojenia:



ROZDIELOVÝ (DIFERENČNÝ)

2. Schéma zapojenia doplnená o meracie prístroje:



3. Tabuľka zmeraných hodnôt:

n	Vz1(V)	Vz2(V)	Vz3(V)	V1(V)	V2(V)	V3nam(V)	V3vyp(V)	mAz1(mA)	mAz2(mA)	A1(uA)	A2(uA)
1	15,04	-15,1	30,1	6,03	4,02	-2,07	-2,01	1,7	-1,8	58	29
2	15,04	-15,1	30,1	-6,03	4,02	-0,67	10,05	1,0	-1,1	-42	57
3	15,04	-15,1	30,1	6,03	-4,03	-10,1	-10,06	1,7	-1,9	105	-29
4	15,04	-15,1	30,1	-6,03	-4,03	-0,67	2	1,1	-1,1	-38	-29,5