

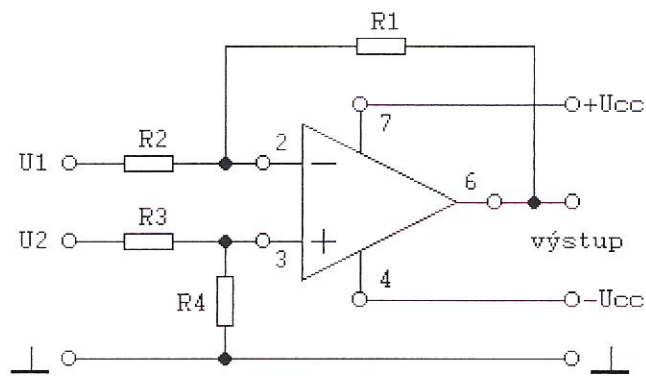
## CVIČENIE 6/4

### Operačné zosilňovače IV

Úloha:

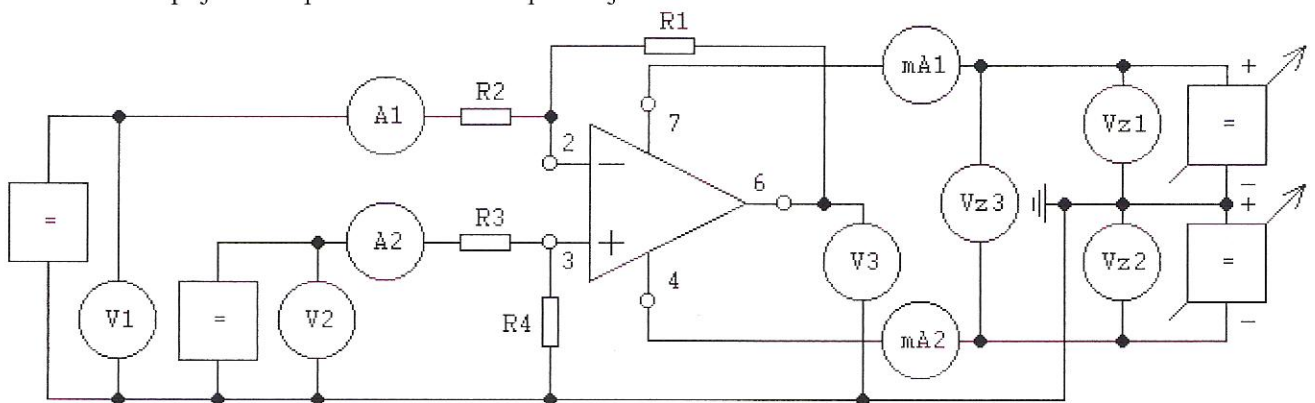
1. Nakreslite elektronickú schému zapojenia predloženého prípravku.
2. Určite o aké zapojenie sa jedná.
3. Schému zapojenia doplňte o zdroje a meracie prístroje tak, aby ste mohli overiť funkčnosť daného zapojenia.
4. Vykonajte merania potvrdzujúce funkčnosť obvodu.

1. Schéma zapojenia:



ROZDIELOVÝ (DIFERENČNÝ)

2. Schéma zapojenia doplnená o meracie prístroje:



3. Tabuľka zmeraných hodnôt:

N	Vz1 (V)	Vz2 (V)	Vz3 (V)	mA1 (mA)	mA2 (mA)	A1 (uA)	A2 (uA)	V1 (V)	V2 (V)	V3nam (V)	V3vyp (V)
1	15	-15	30	1,7	-1,8	6,5	37	2	4,94	2,89	2,94
2	15	-15	30	1,8	-1,8	-66,8	37	-2	4,94	6,9	6,94
3	15	-15	30	1,8	-1,8	66,8	-36,9	2	-4,94	-6,9	-6,94
4	15	-15	30	1,7	-1,8	-6,5	-36,9	-2	-4,94	-2,89	-2,94