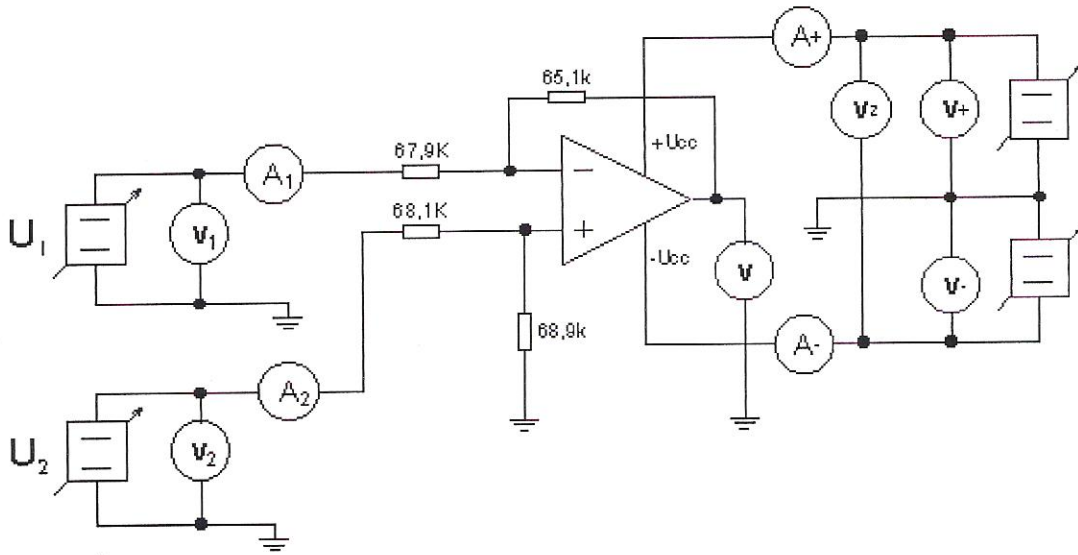


Operačné zosilňovače V.

Úloha cvičenia:

1. Zistíte technické údaje predložených OZ pomocou katalógov.
2. Zoznámte sa s prípravkom na overenie funkčnosti OZ (schéma zapojenia).
3. Vykonajte meranie na predloženom OZ a zmerané hodnoty zapíšte do tabuľky

Schéma zapojenia:



Tabuľka zmeraných hodnôt:

+U _{cc} [V]	-U _{cc} [V]	U _z [V]	+I _{cc} [mA]	-I _{cc} [mA]	U ₁ [V]	U ₂ [V]	I ₁ [μA]	I ₂ [μA]	U _{výst} [V]	ΔU[V]	ΔU[%]
15,08	-15,01	30,1	1,59	-1,6	2	3	7,95	22,3	0,93	0,07	7
15,08	-15,01	30,1	1,59	-1,6	-2	3	-51,8	22,3	4,93	0,07	7,3
15,08	-15,01	30,1	1,59	-1,6	2	-3	52,3	-22,3	-4,97	0,03	0,6
15,08	-15,01	30,1	1,59	-1,6	-2	-3	-7,9	-22,3	-0,95	0,05	5