

Operačný zosilňovač III

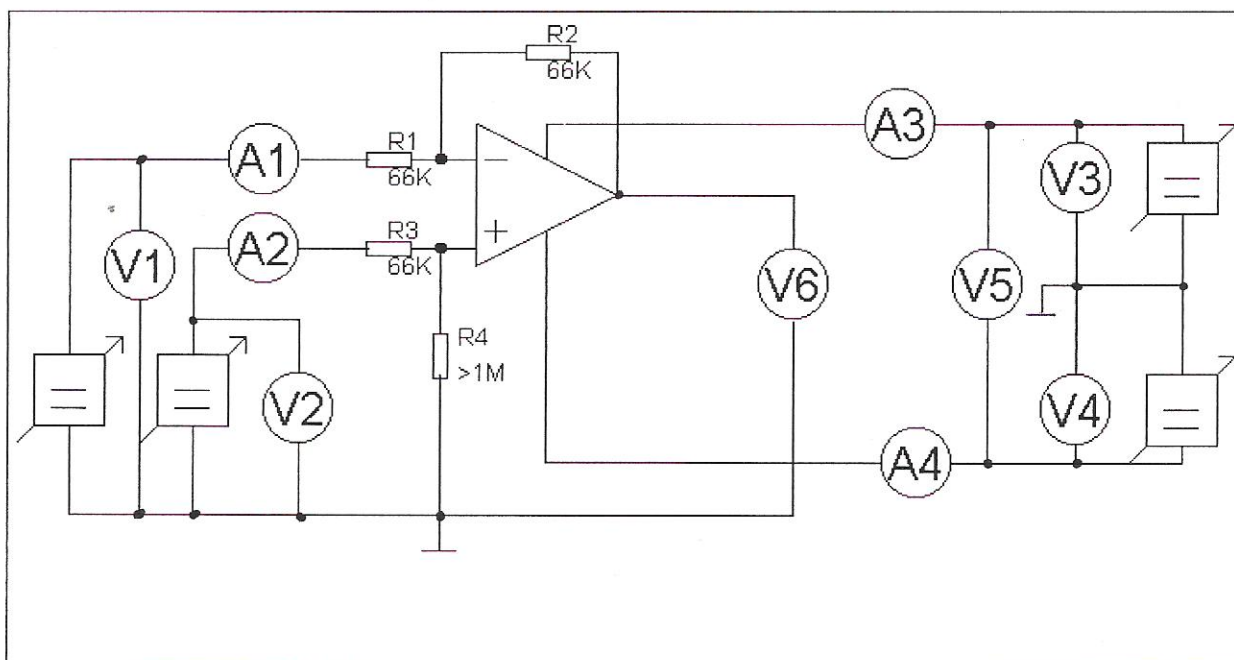
DERIVAČNÝ OZ

ÚLOHA CVIČENIA :

- 1) Zistíte technické údaje o predložených OZ pomocou katalógu (zapojenie päťice , vnútorné zapojenie , vstupné napätie , vstupný prúd ...)
- 2) Zoznámte sa s prípravkom na overenie funkčnosti OZ.(schéma zapojenia)
- 3) Overte funkčnosť OZ meraním základných veličín. Zmerané hodnoty zapíšte do tabuľky a na záver vyhodnoťte zmerané hodnoty a určite , ktoré OZ sú funkčné a ktoré nie.

VYPRACOVANIE :

Schéma zapojenia :



Tabulka :

n	+U _{cc} [V]	U _{cc} [V]	U _{cc} [V]	I ₁ [mA]	I ₂ [mA]	U ₁ [V]	I ₁ [mA]	U ₂ [V]	I ₂ [mA]	U _{cel} [V]
1	15,3	-15,2	30,5	1,52	-1,53	5	58	2,17	16,1	-2,82
2	15,3	-15,2	30,5	1,52	-1,53	5	90	-2,17	-15,9	-7,13
3	15,3	-15,2	30,5	1,52	-1,53	-5	-89,9	2,17	16,1	7,13
4	15,3	-15,2	30,5	1,52	-1,53	-5	-57,9	-2,17	-15,8	2,83