

Protokol č. 15 / 4
OPERAČNÉ ZOSILŇOVAČE V.

Úloha cvičenia :

- 1.) Nakreslite elektronickú schému predloženého prípravku s operačným zosilňovačom.
- 2.) Na základe elektronickej schémy určite o aké zapojenie OZ ide.
- 3.) Schému zapojenia doplňte o zdroje a meracie prístroje, aby ste mohli overiť funkčnosť obvodu.
- 4.) Na danom obvode vykonajte minimálny počet meraní.

Schéma zapojenia prípravku:

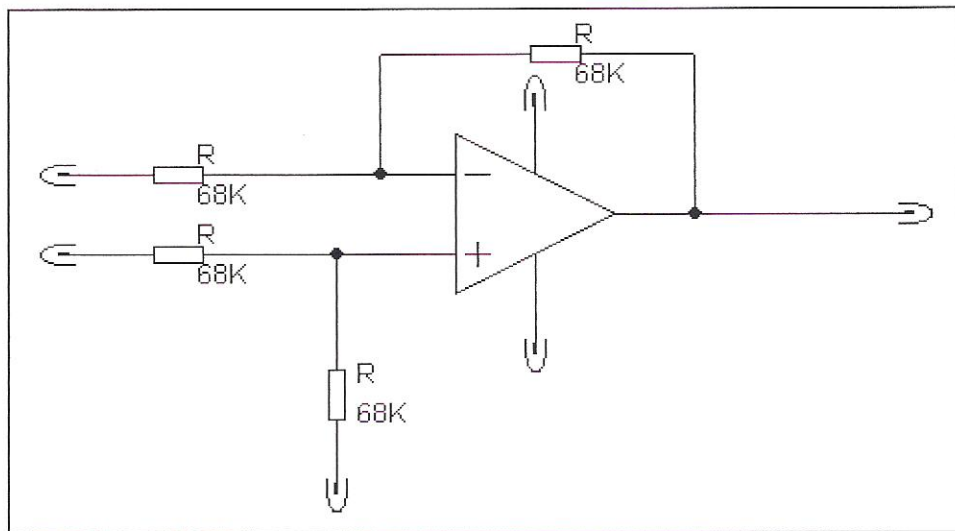
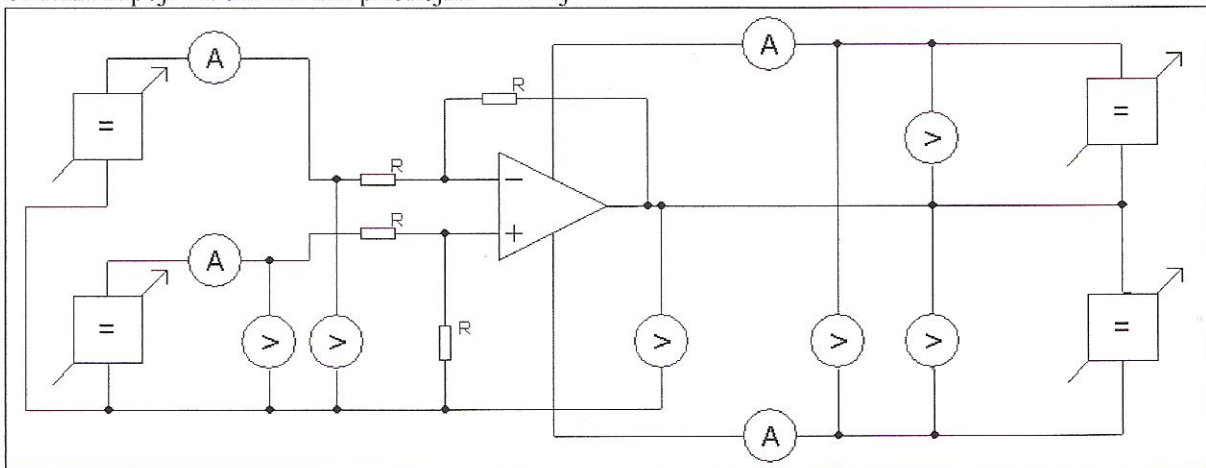


Schéma zapojenia s meracími prístrojmi a zdrojmi



Tabuľka nameraných hodnôt:

| č.m. | Ucc1[V] | Ucc[V] | Uzdr.[V] | Ivst1[uA] | Ivst2[uA] | Uvst1[V] | Uvst2[V] | Unam.[V] | Uvyp.[V] | ΔU [V] |
|------|---------|--------|----------|-----------|-----------|----------|----------|----------|----------|----------------|
| 1. | 15 | -15 | 30 | 69,1 | 22,1 | 6,13 | 2,96 | -3,21 | 3,17 | 0,04 |
| 2. | 15 | -15 | 30 | 113,4 | -22 | 6,19 | -2,96 | -9,1 | 9,15 | 0,05 |
| 3. | 15 | -15 | 30 | -113,8 | 22 | -6,25 | 2,97 | 9,18 | -9,22 | 0,04 |
| 4. | 15 | -15 | 30 | -69,8 | -21,1 | -6,2 | -2,97 | 3,3 | -3,23 | 0,07 |