

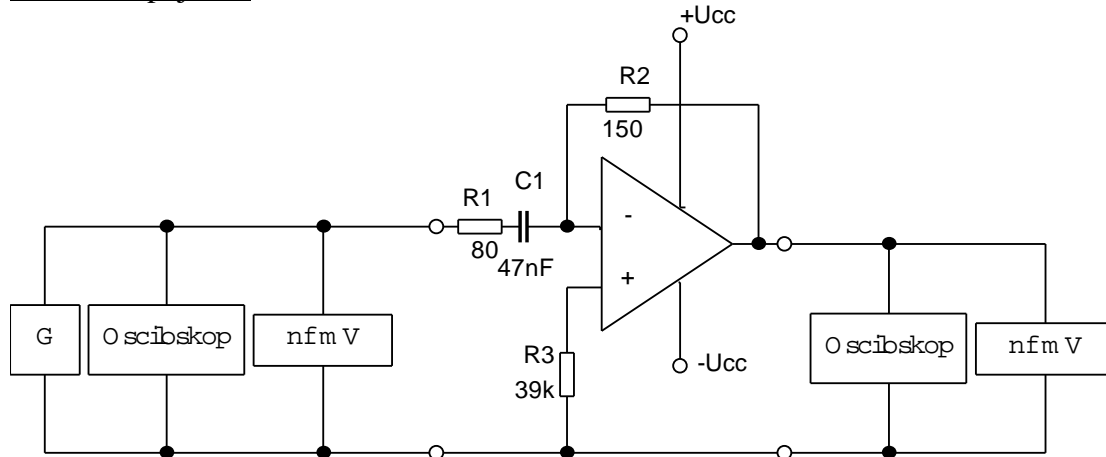
Operačné zosilňovače IV

Operačný derivačný zosilňovač

Úloha cvičenia:

1. Zistíte a nakreslite elektronickú schému zapojenia predloženého prípravku
2. Schému zapojenia doplňte o zdroje a meracie prístroje tak aby ste mohli overiť funkčnosť zapojenia
3. Vykonajte merania overujúce funkciu zapojenia (U_{VST} , U_{VYST})
4. Zdôvodnite rozdiel medzi vstupným a výstupným napätím

Schéma zapojenia:

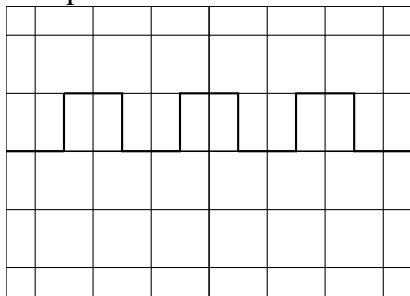


$R_1 = 80\Omega$
 $R_2 = 150\Omega$
 $R_3 = 39k\Omega$

$C_1 = 47nF$
IO = MAA741

Priebehy:

Vstup



Výstup



$f = 1kHz$
 $U_{VST} = 2,6V$
 $U_{VYST} = 50 mV$
Synchr 0,2ms/T
2V/T

