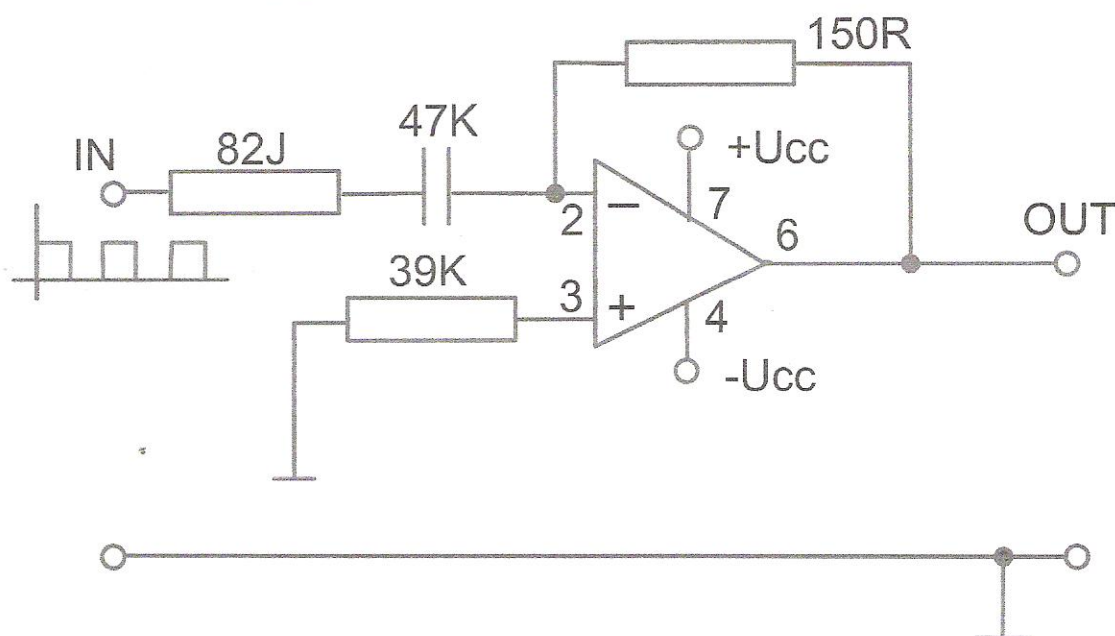


## Operačné zosilňovače VIII derivačný OZ

### Úloha cvičenia:

1. Nakreslite elektronickú schému predloženého prípravku s OZ
2. Definujte o aké zapojenie sa jedná a čo zapojenie realizuje
3. Navrhните schému zapojenia pre overenie daného zapojenia
4. Vykonaajte min. počet meraní pre overenie funkčnosti. Zmerané údaje zaznamenajte do tabuľky

### Schéma zapojenia prípravku:



### Tabuľka nameraných hodnôt:

+Ucc [V]	-Ucc [V]	+Icc [mA]	-Icc [mA]	Uzdruž [V]	f [Hz]	Uvst.[v]	Uvýst. [V]
14,98	-14,95	1,9	-1,9	29,9	103	1	$1,5 \times 10^{-3}$
14,98	-14,95	1,9	-1,9	29,9	201	1	$2,5 \times 10^{-3}$
14,98	-14,95	1,9	-1,9	29,9	504	1	$9 \times 10^{-3}$
14,98	-14,95	1,9	-1,9	29,9	$1 \times 10^3$	1	$18 \times 10^{-3}$
14,98	-14,95	1,9	-1,9	29,9	$4,98 \times 10^3$	1	0,1
14,98	-14,95	1,9	-1,9	29,9	$9,75 \times 10^3$	1	0,3

### Záver:

Na dvojkanálovom osciloskope sme dokázali funkciu OZ ako derivačného zosilňovača. Zo vstupného obdĺžnikového priebehu vyrábali impulzy (ihly), ktoré nachádzajú opodstatnenie a uplatnenia najmä v riadiacej a regulačnej technike ako aj TTL, či v impulzných zdrojoch.