

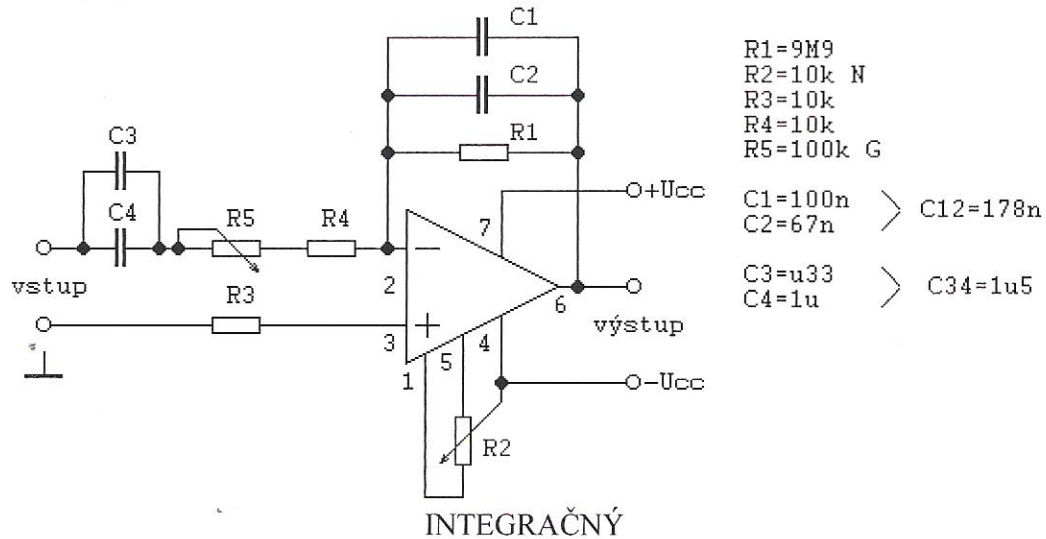
CVIČENIE 19/3

Operačné zosilňovače VI

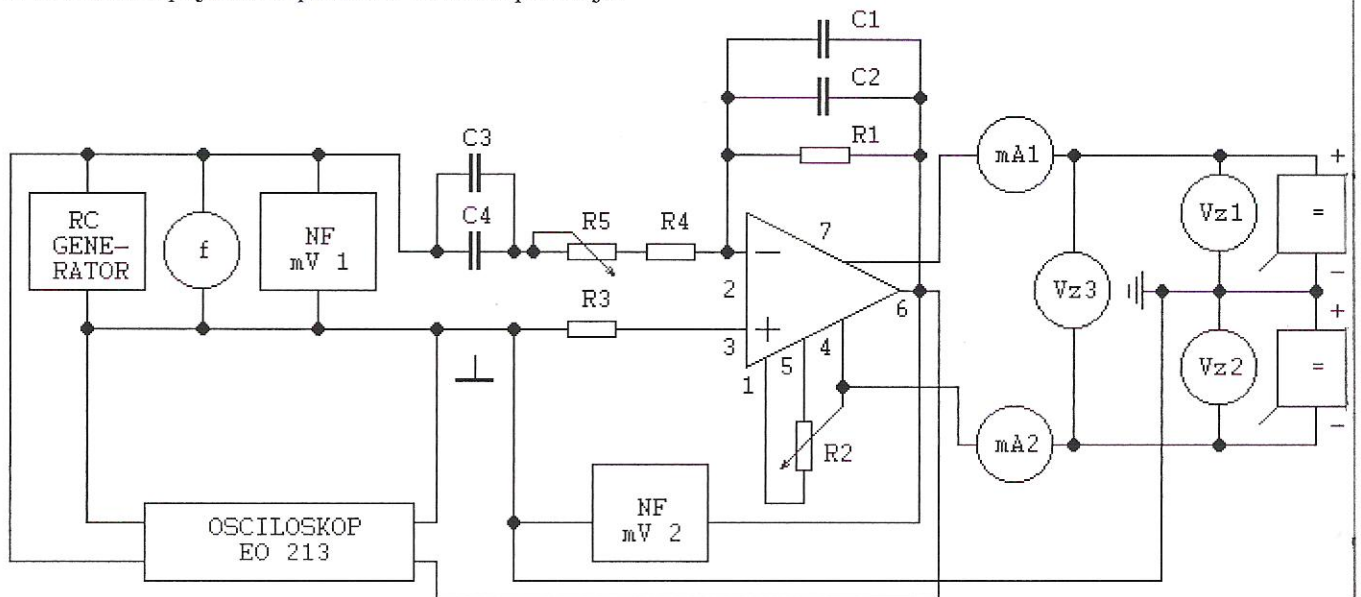
Úloha:

1. Nakreslite elektronickú schému zapojenia predloženého prípravku.
2. Určite o aké zapojenie sa jedná.
3. Schému zapojenia doplňte o zdroje a meracie prístroje tak, aby ste mohli overiť funkčnosť daného zapojenia.
4. Vykonaajte merania potvrdzujúce funkčnosť obvodu.

1. Schéma zapojenia:



2. Schéma zapojenia doplnená o meracie prístroje:



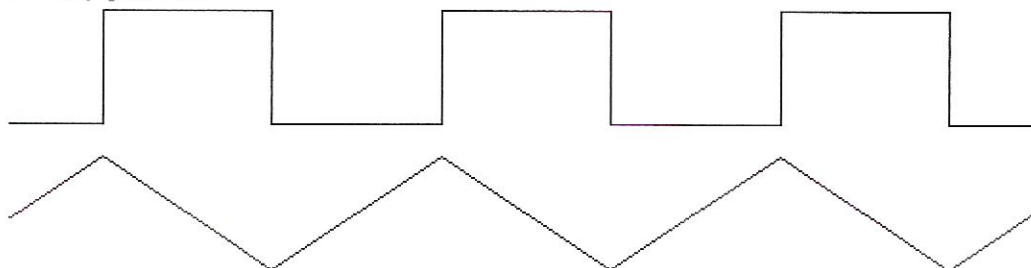
$$C_{34} = 100 / 2 \cdot \pi \cdot f \cdot R_1$$

a) $f_1 = 100 \text{ Hz}$ $C_{34} = 1,44 \mu\text{F}$

b) $f_2 = 1000 \text{ Hz}$ $C_{34} = 14,4 \mu\text{F}$

Prípravok č.1 je naladený na frekvenciu cca 100Hz

3. Pozorovaný priebeh:



$f = 123 \text{ Hz}$

$U_{\text{vst}} = 1 \text{ V}$

$U_{\text{výst}} = 0,28 \text{ V}$

$f = 1197 \text{ Hz}$

$U_{\text{vst}} = 1 \text{ V}$

$U_{\text{výst}} = 0,03 \text{ V}$