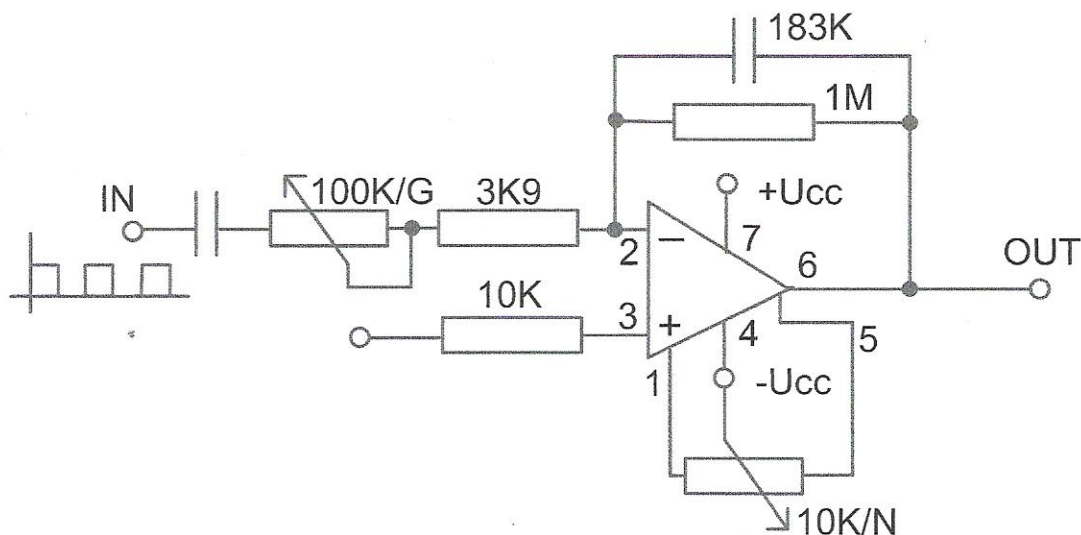


## Operačné zosilňovače VII Integračný OZ

### Úloha cvičenia:

1. Nakreslite elektronickú schému predloženého prípravku s OZ
2. Definujte o aké zapojenie sa jedná a čo zapojenie realizuje
3. Navrhните schému zapojenia pre overenie daného zapojenia
4. Vykonajte min. počet meraní pre overenie funkčnosti. Zmerané údaje zaznamenajte do tabuľky

### Schéma zapojenia prípravku:



### Tabuľka nameraných hodnôt:

+Ucc [V]	-Ucc [V]	+Icc [mA]	-Icc [mA]	Uzdruž [V]	f [Hz]	Uvst.[v]	Uvýst. [V]
14,98	-14,94	1,7	-1,7	29,9	100	1	0,65
14,98	-14,94	1,7	-1,7	29,9	215	1	0,3
14,98	-14,94	1,7	-1,7	29,9	575	1	0,1
14,98	-14,94	1,7	-1,7	29,9	$1,085 \times 10^3$	1	$68 \times 10^{-3}$
14,98	-14,94	1,7	-1,7	29,9	$5,22 \times 10^3$	1	$14 \times 10^{-3}$
14,98	-14,94	1,7	-1,7	29,9	$10,16 \times 10^3$	1	$7,5 \times 10^{-3}$

### Záver:

Na dvojkanálovom osciloskope sme dokázali funkciu OZ ako integračného zosilňovača. Zo vstupného obdĺžnikového priebehu vyrábá dokonalý neskreslený trojuholníkový signál, ktorý sme odoberali na výstupe zapojenia.