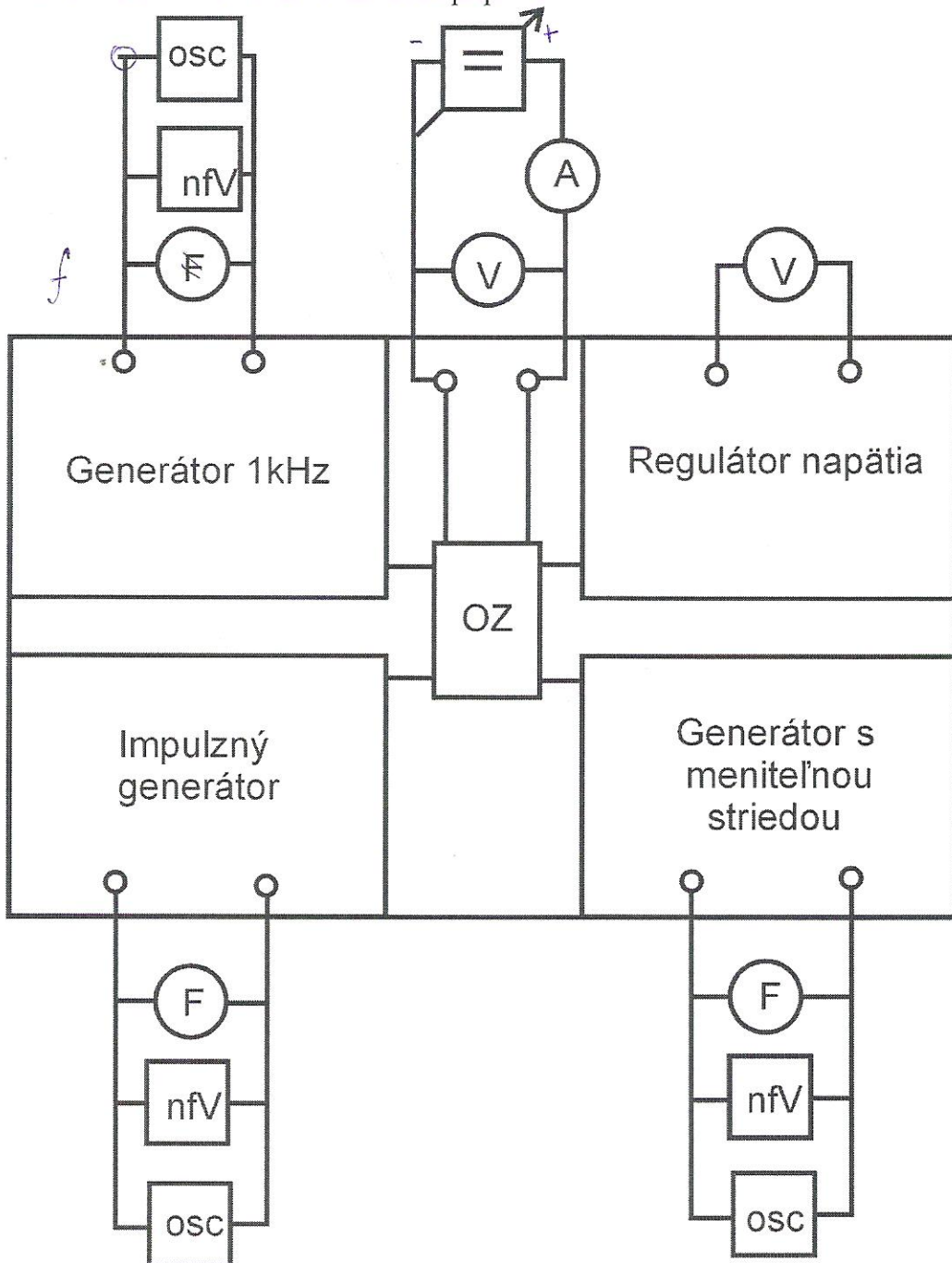


Protokol č. 16 / 4
OPERAČNÉ ZOSILŇOVAČE VI.
Nortonov OZ

Úloha cvičenia :

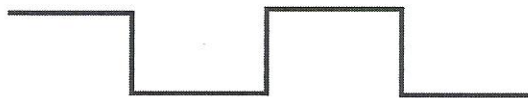
- 1.) Zistíte katalógové údaje nortonovho OZ
- 2.) Nakreslite blokovú schému overenia funkčnosti predloženého prípravku.

Bloková schéma overenia funkčnosti prípravku:

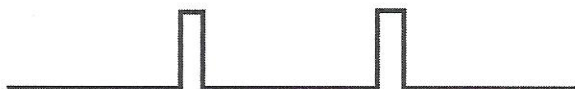


Generátor pravouhlého priebehu 1kHz: $U_{cc} = 15 \text{ V}$ $I_{cc} = 8,36 \text{ mA}$ $U_{výst} = 7,6 \text{ V}$ $F = 728 \text{ Hz}$

Priebeh:

**Regulátor napätia:** $U_{cc} = 15 \text{ V}$ $I_{cc} = \text{od } 7,37 \text{ do } 7,7 \text{ mA}$ $U_{výst} = \text{od } 0,51 \text{ do } 14,7 \text{ V}$ **Impulzný generátor:** $U_{cc} = 15 \text{ V}$ $I_{cc} = 6,96 \text{ mA}$ $U_{výst} = 100 \text{ mV}$ $F = 47 \text{ Hz}$

Priebeh:

**Generátor s meniteľnou striedou:** $U_{cc} = 15 \text{ V}$ $I_{cc} = 10,2 \text{ mA}$ $U_{výst} = 2,7 \text{ V}$ $F = 897 \text{ Hz}$

Priebeh:

