

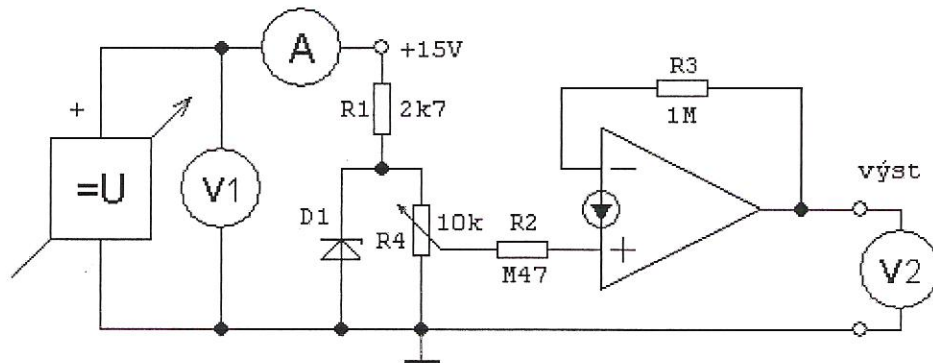
CVIČENIE 10/4

Operačné zosilňovače VIII

Úloha:

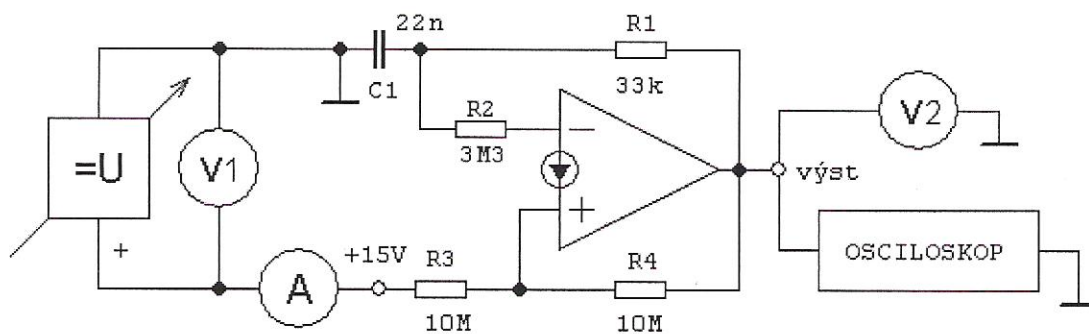
1. Zoznámte sa s dokumentáciou o Nortonovom OZ, LM3900.
2. Naštudujte funkcie zapojení na prípravku.
3. Navrhnete schémy zapojení pre overenie funkčnosti predložených zapojení.
4. Vykonajte základné merania a zaznamenajte ich.

1. Regulátor s nastaviteľným výstupným napätím:



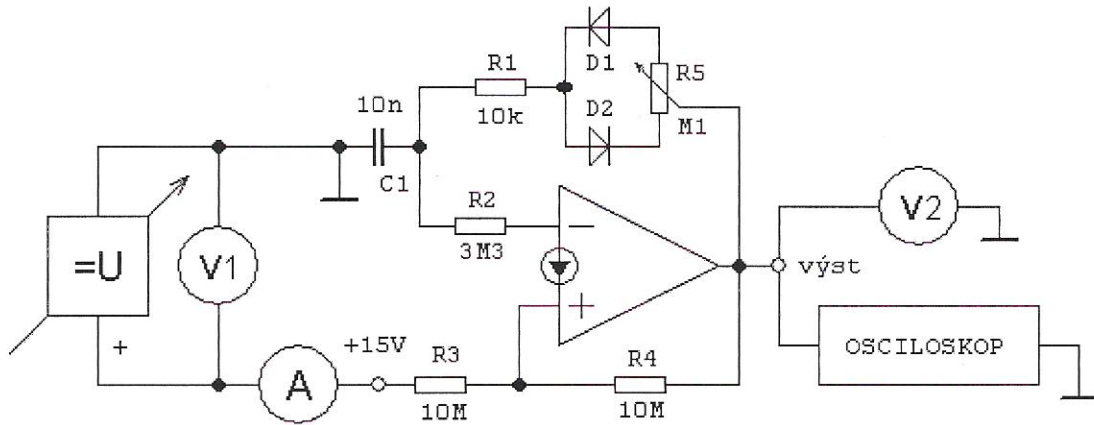
n	V ₁ (V)	A ₁ (mA)	V ₂ (V)	pri R ₄ (Ω)
1	14,98	7,4	0,52	MIN
2	14,98	7,8	14,0	MAX

2. Generátor pravouhlého priebehu s kmitočtom 1kHz:



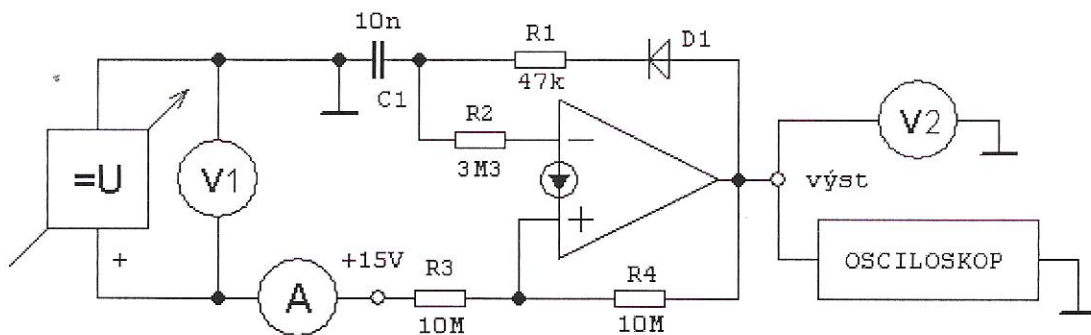
n	V ₁ (V)	A ₁ (A)	V ₂ (V)	f (Hz)
1	14,98	9,18	7,39	726

3. Generátor pravouhlého priebehu s premenlivou striedou:



n	V ₁ (V)	A ₁ (A)	V ₂ (V)	f (Hz)
1	14,58	7,5	5,08	915 (MAX.)
2	14,58	10,17	2,56	885 (MIN.)
3	14,58	8,9	7,13	911 (STRED.)

4. Jednosmerný impulzný generátor:



n	V (V)	A (A)	V (V)	f (Hz)
1	14,98	7,81	0,4	42