

# Operačné zosilňovače IX

## Nortonov operačný zosilňovač

- Úloha 1) Zoznámte sa s dokumentáciou o NOZ
- 2) Naštudujte funkcie jednotlivých obvodov
  - 3) Navrhните meranie na príslušnom obvode
  - 4) Zmerané údaje vyhodnoťte a porovnajte s dokumentáciou

### 1. Teoretický úvod:

Nortonov operačný zosilňovač sa dá použiť v mnohých aplikáciách, napr. ako lineárny zosilňovač, komparátor, Schmitov klopný obvod, napäťový regulátor, zdroj konštantného prúdu alebo ako generátor. Výhodou Nortonovho OZ pritom je, že potrebuje jednoduché napájacie napätie.

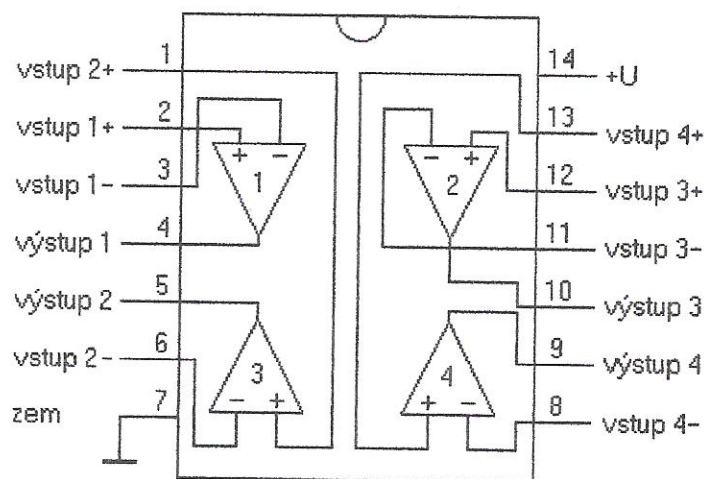
Bežné operačné zosilňovače v princípe pracujú ako napäťové diferenčné zosilňovače. Ich výstupné napätie je určené rozdielom napätí medzi ich vstupmi

Je však známy tiež zosilňovač, ktorého výstupné napätie zodpovedá rozdielu vstupných prúdov. Najznámejším typom Nortonovho OZ je integrovaný obvod LM3900, ktorý obsahuje štyri nezávislé zosilňovače. Každý z týchto zosilňovačov pracuje s jednoduchým napájacím napätím a vyznačuje sa veľkým napäťovým zdvihom na výstupe. Pracovné napätie obvodu sa pohybuje v rozmedzí 4 až 36 V. Šírka pásma je asi 2,5 MHz pri jednotkovom zosilnení, zisk naprázdno je asi 70 dB.

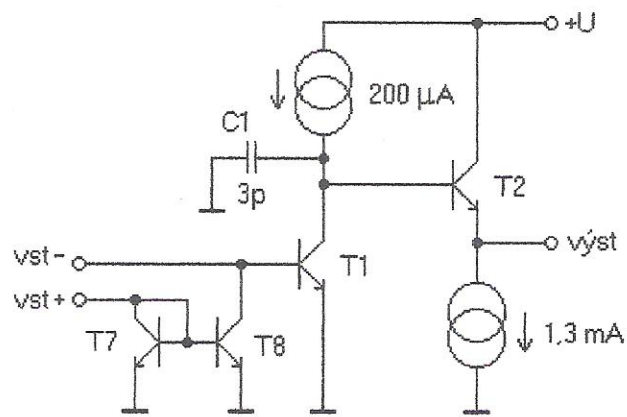
### 2. Princíp činnosti

Vnútorne zapojenie obvodu sa podstatne líši od bežných OZ a využíva zvláštne obvodové techniky k nastaveniu pracovných bodov jednotlivých tranzistorov. Vlastnosti, týkajúce sa stability zosilnenia a šírky pásma, nedosahujú síce kvality moderných OZ, ale aj tak sa tento Nortonov operačný zosilňovač výborne hodí k použitiu v oblasti rovnomerných a nízkofrekvenčných signálov.

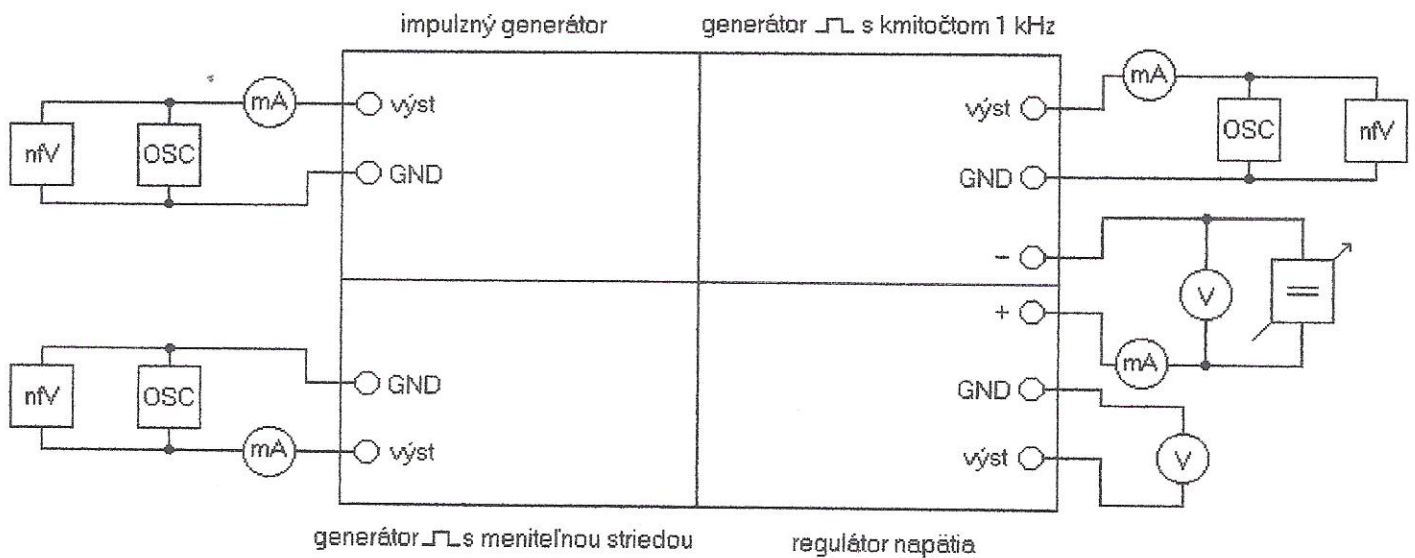
### 3. Zapojenie vývodov LM3900



#### 4. Základné zapojenie Nortonovho OZ

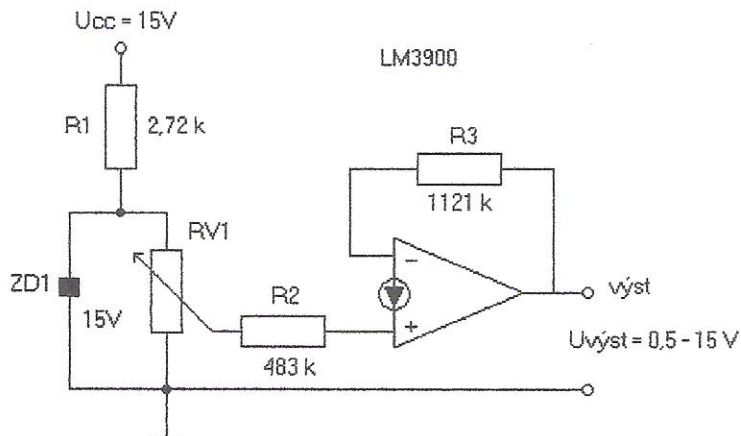


#### 5. Schéma prípravku doplnená o meracie prístroje



## 6. Regulátor s nastaviteľným výstupným napätím

Operačný zosilňovač je zapojený ako neinvertujúci zosilňovač so zosilnením 2 (zosilnenie je určené pomerom odporov R3 a R2). Na vstup zosilňovača sa privádza napätie z bežného potenciometru RV1. Potenciometer je napájaný napätím zo Zenerovej diódy ZD1. Na bežnom potenciometri je možné nastaviť napätie od nuly do veľkosti Zenerovej diódy. S hodnotami súčiastok, uvedenými v schéme, je rozsah výstupného napätia regulátora od 0,5 do 30V. V našom meraní sme použili napájanie 15V, čiže rozsah sa znížil a to do 15V.

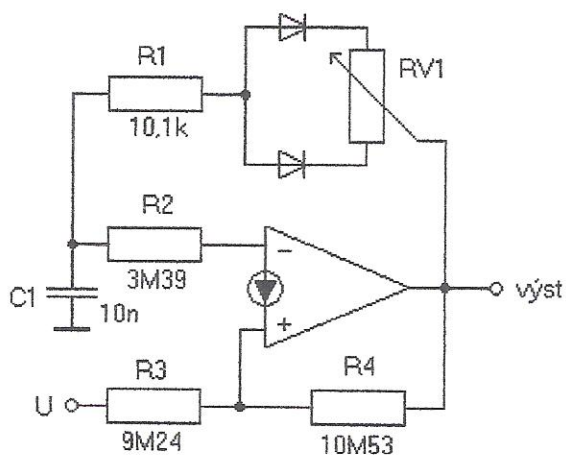


Tabuľka nameraných hodnôt:

	Ucc [V]	Icc [mA]	Uvýst[V]
min	15,02	5,2	0,56
max	15,02	5,5	14,18

## 7. Generátor pravouhlého priebehu s premenlivou striedou

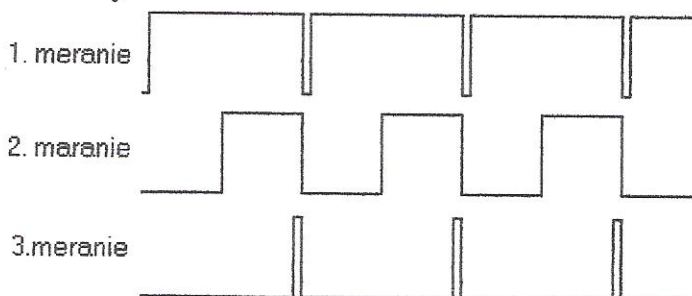
Kondenzátor C1 sa nabíja cez hornú polovicu potenciometra RV1, hornú diódu a rezistor R1 a vybíja sa cez R1, dolnú diódu a dolnú polovicu potenciometra RV1. Potenciometrom RV1 sa dá meniť strída v rozsahu 1:10 až 10:1.



Tabuľka nameraných hodnôt:

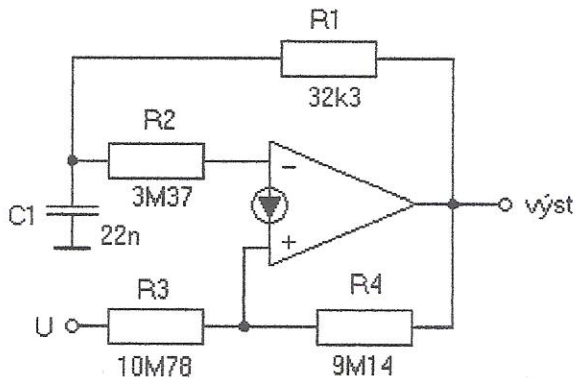
n	Ucc [V]	Icc [mA]	Uvýst [V]	f [kHz]
1	15,02	7,8	3,8	0,963
2	15,02	6,5	7,55	1,032
3	15,02	5,2	2,95	1,024

Priebehy:



## 7. Generátor pravouhlého priebehu s kmitočtom 1 kHz

Generátor pravouhlého priebehu využíva princíp nabíjania a vybíjania kondenzátora C1 cez R1. Ak je na výstupe OZ vysoká úroveň (napätie = napájacie nap. +U<sub>b</sub>), sú R3 a R4 zapojené paralelne a prúdy tečúce cez R3 a R4 do neinvertujúceho vstupu OZ sa sčítajú. C1 sa nabíja cez R1 a prúd tečúci z C1 cez R2 do invertujúceho vstupu OZ sa zväčšuje. Keď je napätie na C1 rovné asi 2/3 napájacieho napätia, preskočí prúd do invertujúceho vstupu, veľkosť prúdu do neinvertujúceho vstupu a výstup OZ skokom prejde do nízkej úrovne (na výstupe bude potenciál zeme). C1 sa začne vybíjať cez R1. Pri vybíjaní sa R4 neuplatní, prúd do neinvertujúceho vstupu určuje len R3. C1 sa vybíja dlho, až sa prúd rezistorom R2 zmenší pod veľkosť prúdu rezistorom R3. To nastane približne v okamžiku, keď je na C1 napätie rovné asi 1/3 napájacieho napätia. Výstup OZ prejde do vysokej úrovne a C1 sa začne nabíjať. Tento dej sa cyklicky opakuje.



Tabuľka nameraných hodnôt:

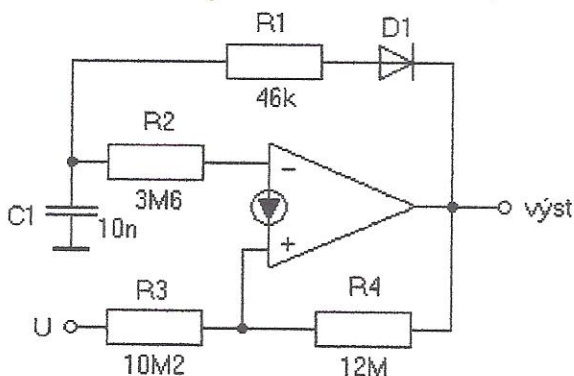
n	U <sub>cc</sub> [V]	I <sub>cc</sub> [mA]	U <sub>výst</sub> [V]	f [kHz]
1	15,02	6,8	7,55	0,958

Priebeh:



## 8. Jednosmerný impulzný generátor

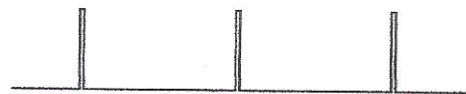
Slúži ku generovaniu periodických, úzkych impulzov. Kondenzátor C1 sa nabíja cez kombináciu R1, D1 a vybíja sa cez R2. Strída generátorových impulzov je asi 1:60.



Tabuľka nameraných hodnôt:

n	U <sub>cc</sub> [V]	I <sub>cc</sub> [mA]	U <sub>výst</sub> [V]
1	15,02	5,2	0,3

Priebeh:



## 9. Záver

Pri regulátore sme dosiahli rozsah od 0,56 do 14,18 V, čo sa skoro presne zhoduje s vyp. hodnotami.

U generátora pravouhlého priebehu s meniteľnou striedou sme naozaj na osciloskope pozorovali ako sa mení strieda. Pri troch meraniach sme zaznamenali všetky tri dôležité priebehy. Vid' bod 6.

Na osciloskope sme tiež vypozerovali ako generátor pravouhlého priebehu vytvoril presne tento priebeh.

Impulzný generátor, už podľa názvu vytvára impulzy. Tento pracuje na podobnom princípe ako generátor pravouhlého priebehu s meniteľnou striedou, avšak u impulzného generátora môžeme dosiahnuť pomer až 1:60, čo sme si aj overili pomocou osciloskopu.