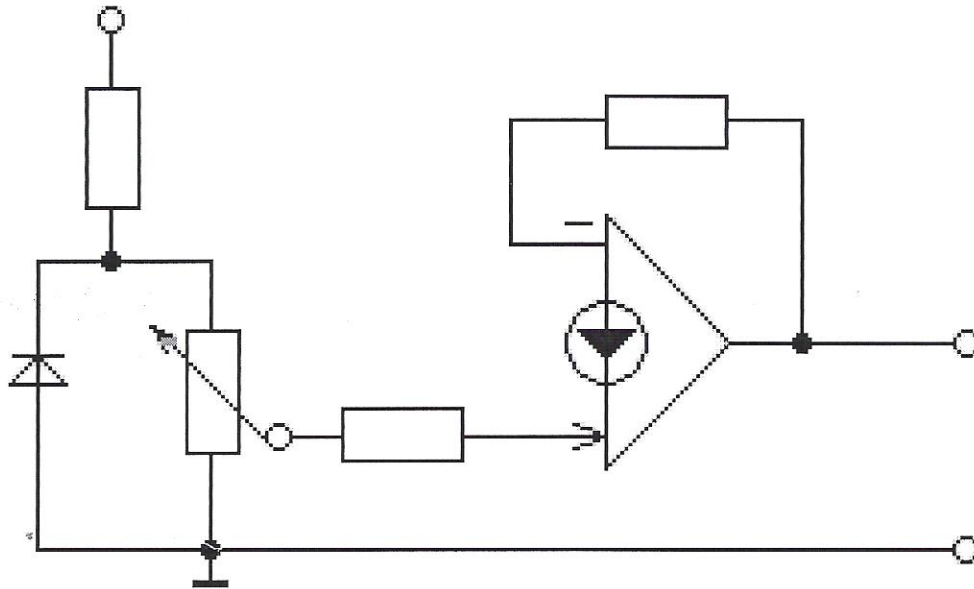


Protokol č. 10/4
Nortonov OZ

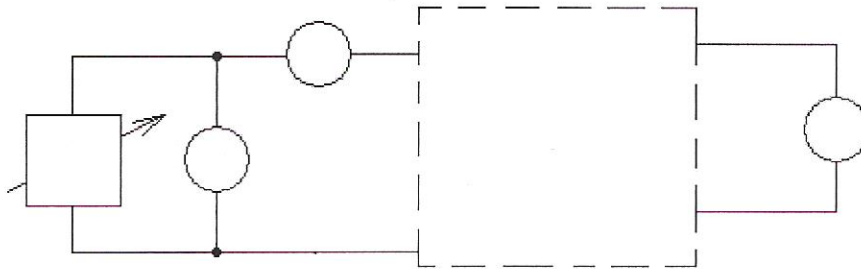
Úloha cvičenia:

1. Zoznámte sa s dokumentáciou k zapojeniam Nortonového OZ.
2. Zoznámte sa s prípravkom s obvody využívajúcimi NOZ 3900.
3. Navrhnite zapojenia vhodné pre odskúšanie všetkých obvodov.
4. Vykonajte záznam.

a) Regulátor napätia:

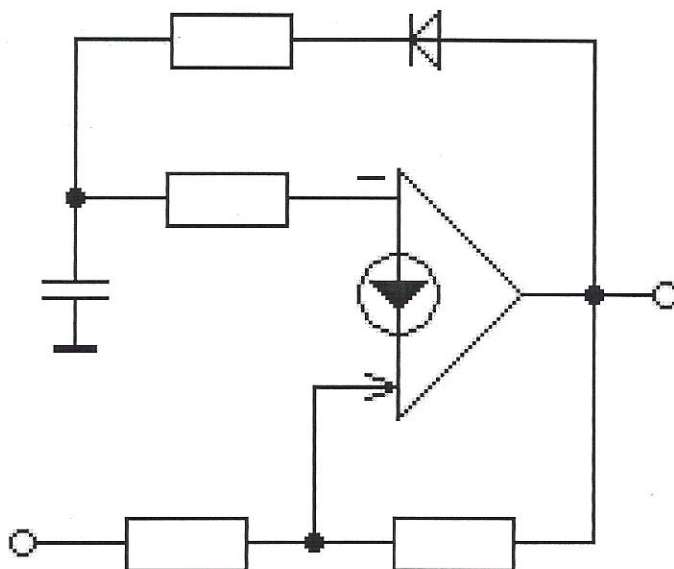


Zapojenie a)



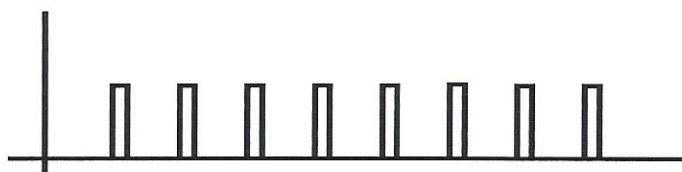
U _{cc}	I _{cc}	U _{výst.}	
		od	do
15,2V	4,9mA	0,58V	14,31V

b) Jednoduchý impulzný generátor:

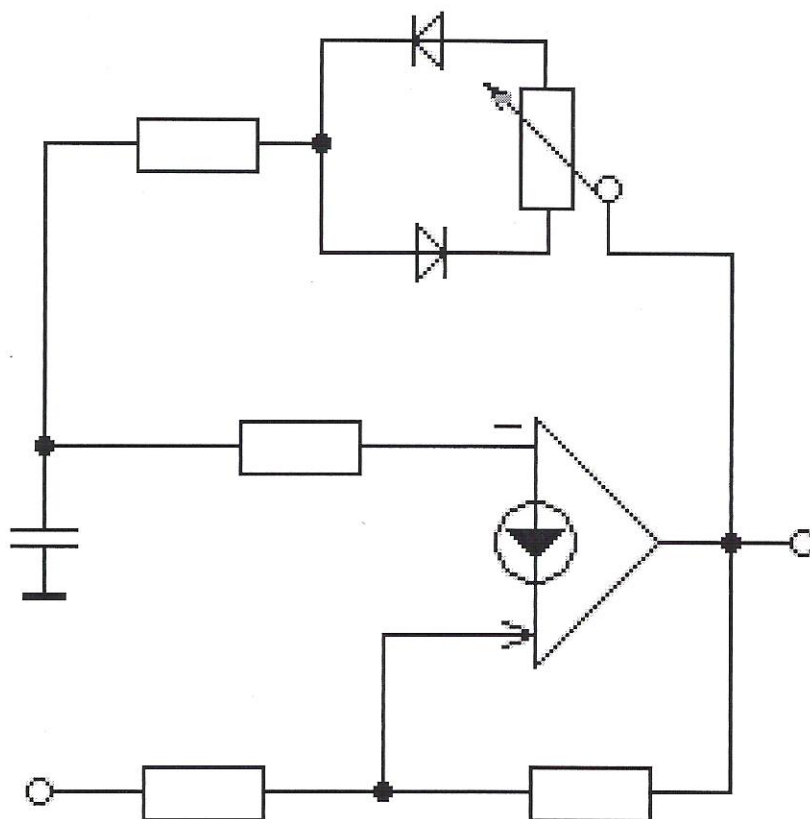


U_{cc}	I_{cc}	$U_{výst.}$	f
15,2V	4,9mA	0,23V	44Hz

Priebeh:



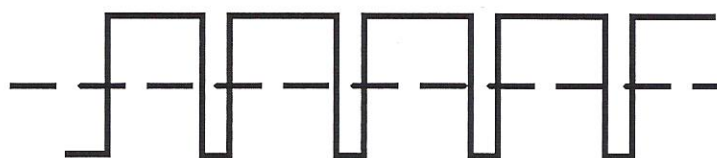
c) Generátor pravouhlého priebehu s premenlivou striedou



U _{cc}	I _{cc}	U _{výst.}	f
15,19V	6,3mA	8,1V	1,038kHz

Priebehy:

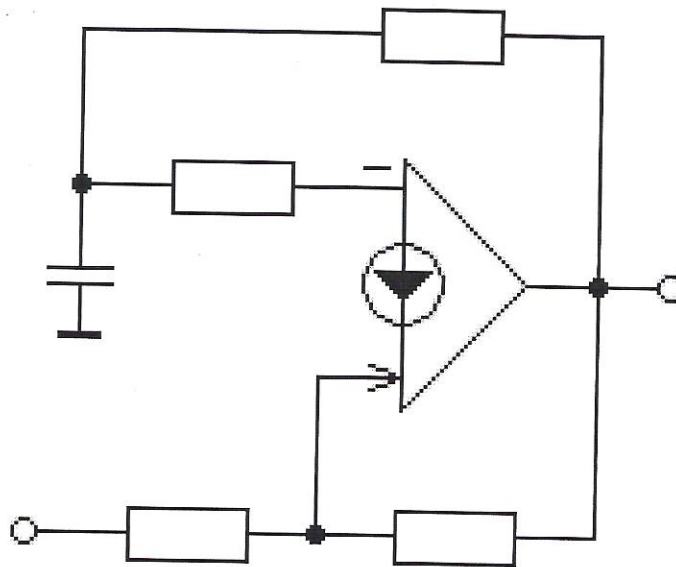
U_{výst} = 2,59V



U_{výst} = 4,03V

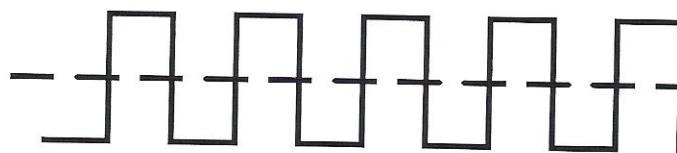


d) Generátor pravouhlého priebehu s kmitočtom 1kHz



U _{cc}	I _{cc}	U _{výst.}	f
15,2V	6,3mA	7,7V	954Hz

Priebeh:



Zapojenie b) c) d)

