

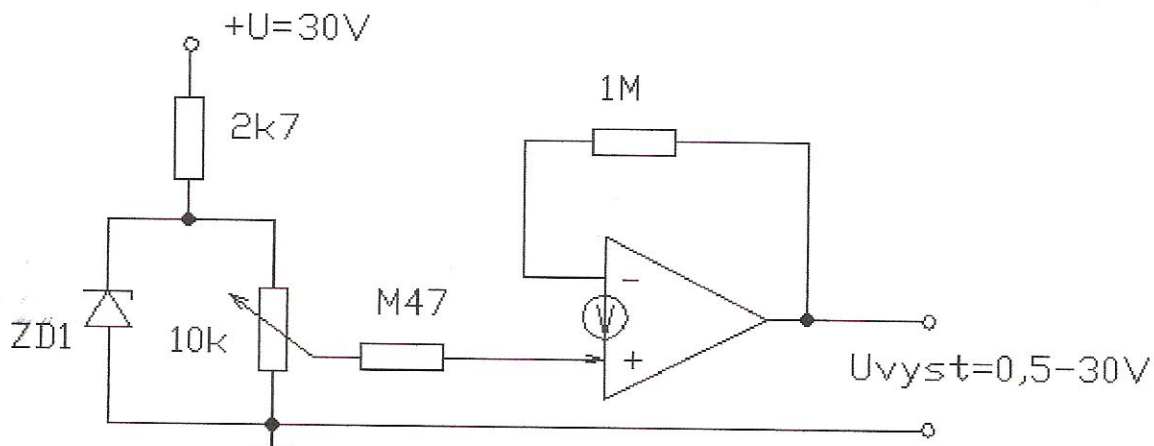
NORTONOV OPERAČNÝ ZOSILŇOVAČ

6.

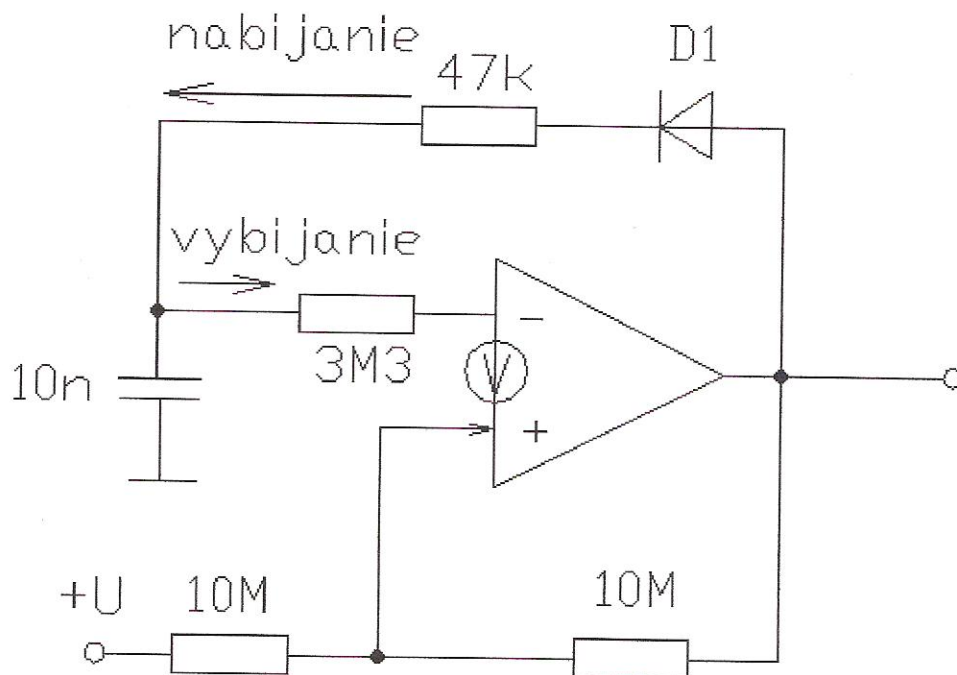
Úloha:

1. Zoznámte sa s NOZ
2. Zoznámte sa so zapojeniami využívajúce NOZ
3. Jednotlivé zapojenia s NOZ doplňte o zdroje a MP tak, aby ste mohli overiť funkčnosť obvodov
4. Vykonejte merania na jednotlivých NOZ
5. Využite príslušné zapojenie NOZ na overenie činnosti derivátora a integrátora s klasickým OZ

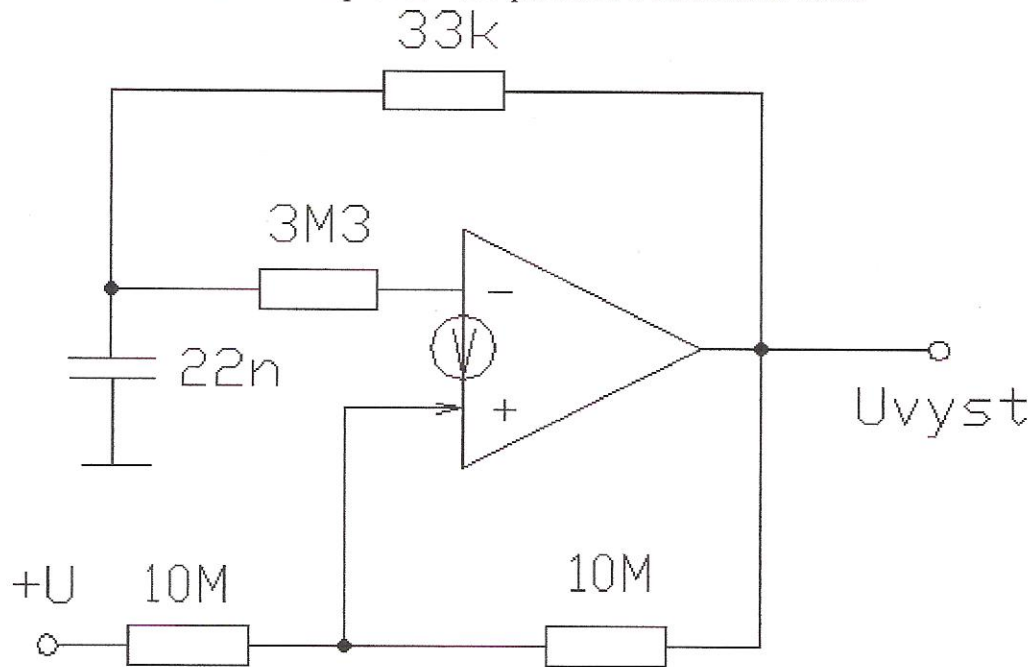
1. Regulátor s nastaviteľným výstupným napätím



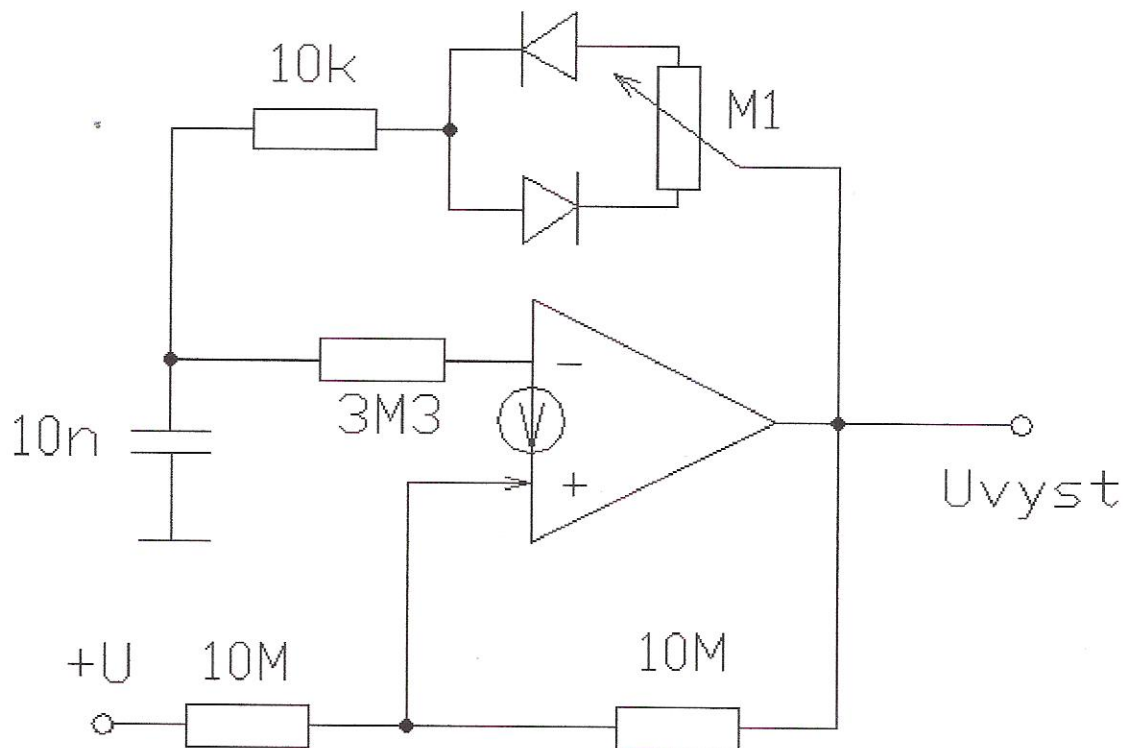
2. Jednoduchý impulzný generátor



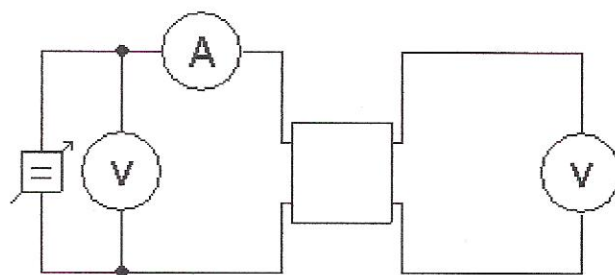
3. Generátor pravouhlého priebehu s kmitočtom 1kHz



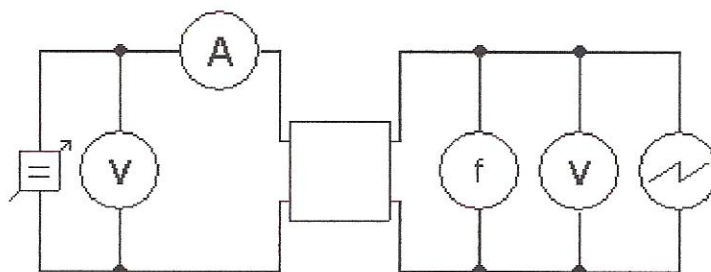
4. Generátor pravouhlého priebehu s premenlivou striedou



1.



2.,3.,4.



N	Uvst[V]	Ivst[mA]	Uvystmin[V]	Uvystmax[V]
1	10	21,5	0,58	9,14
2	15	21,9	0,56	13,93
3	20	20	0,54	18,82
4	30	26,8	0,52	28,8

N	Uvst[V]	Ivst[mA]	f[Hz]	Uvyst[mV]
1	10	21		0,223
2	15	21,6	28	0,22
3	20	22,6	27	0,218
4	30	26,8	41	0,209

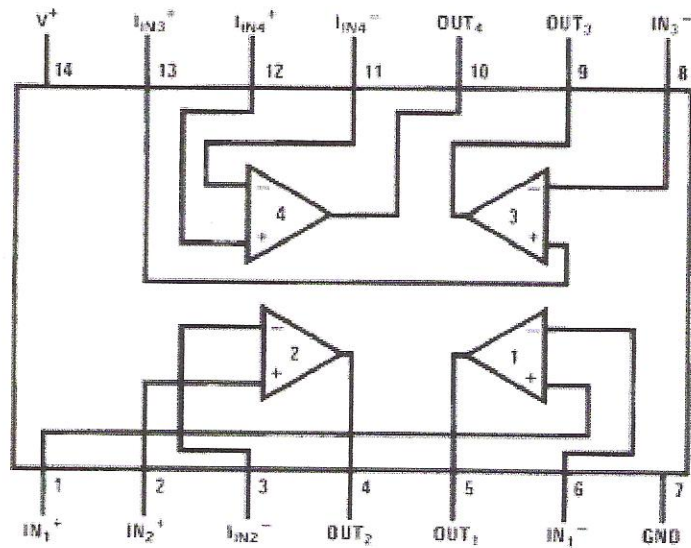
N	Uvst[V]	Ivst[mA]	f[Hz]	Uvyst[mV]
1	10	4,7	1000	299,4
2	15	6,4	1004	43,9
3	20	8,8	1006	58,1
4	30	15,3	1008	86,3

N	Uvst[V]	Ivst[mA]	f[Hz]	Uvyst[mV]
1	10	21,5	857	4,9
2	15	24,4	890	7,11
3	20	27,3	907	10,54
4	30	35,6	923	15,94

LM2900/3900

Features

- Y Wide single supply voltage 4 VDC to 32 VDC
- Y Range of dual supplies ± 2 VDC to ± 16 VDC
- Y Supply current drain independent of supply voltage
 - Y Low input biasing current 30 nA
 - Y High open-loop gain 70 dB
 - Y Wide bandwidth 2.5 MHz (unity gain)
- Y Large output voltage swing ($V_{a-b} \approx 1$) V_{p-p}
- Y Internally frequency compensated for unity gain
- Y Output short-circuit protection



TL/H/7836-2

Mariah Yobos

4.3

Protokolē. 12/4

strawa 4/4