

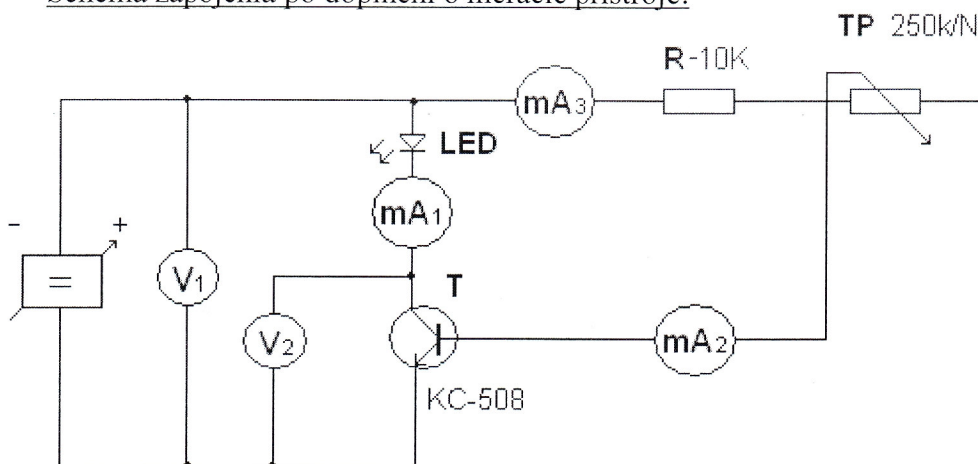
Cvičenie č. 3/4.

ČIO-I.

Tranzistor ako spínač

- Úloha :
1. Nakreslite elektronickú schému zapojenia predloženého prípravku.
 2. Schému zapojenia doplňte o meracie prístroje, zdroje, tak aby ste mohli verifikovať funkčnosť obvodu.
 3. Zistíte technické údaje aktívnych prvkov a navrhnete napájacie napätie a prúd.
 4. Zaznamenajte zmerané hodnoty a spracujte graficky.

Schéma zapojenia po doplnení o meracie prístroje:



Technické údaje KC-508: $U_{CE\ max}=20V, 10/2=5V$
 $I_{B\ max}=20mA, 7,5V$
 $I_{C\ max}=50mA$

Postup merania: K danému prípravku sme pripojili meracie prístroje. Vypočítali sme si napájacie napätie a prúd. Menili sme napájacie napätie a zapisovali namerané hodnoty do tabuľky.

Tabuľka nameraných hodnôt:

n	Ucc[V]	Icc[A]	Uce[V]	Ic[A]	Ib[A]	Poznámka
1a	4,83	0,76m	3,05	0,55m	3 μ	zapnuté
1b	4,83	26 μ	3,35	8,6 μ	0,1 μ	vypnuté
2a	2,01	194 μ	0,066	185 μ	3,4 μ	zapnuté
2b	2,01	7,1 μ	0,78	0	0	vypnuté
3a	6,04	0,27 μ	4,41	0,24m	1,5 μ	zapnuté
3b	6,03	21,8 μ	4,46	0,7 μ	0	vypnuté
4a	10	0,148 μ	8,28	112 μ	0,7 μ	zapnuté
4b	10	35,9 μ	8,58	0,9 μ	0	vypnuté
5a	15	0,312m	13,33	0,261m	1,5 μ	zapnuté
5b	15	54,7 μ	13,54	2 μ	0	vypnuté

Grafické znázornenie:

Tranzistor ako spínač

$$I_c = f(U_{ce})$$

