

## Cvičenie 3/ 4

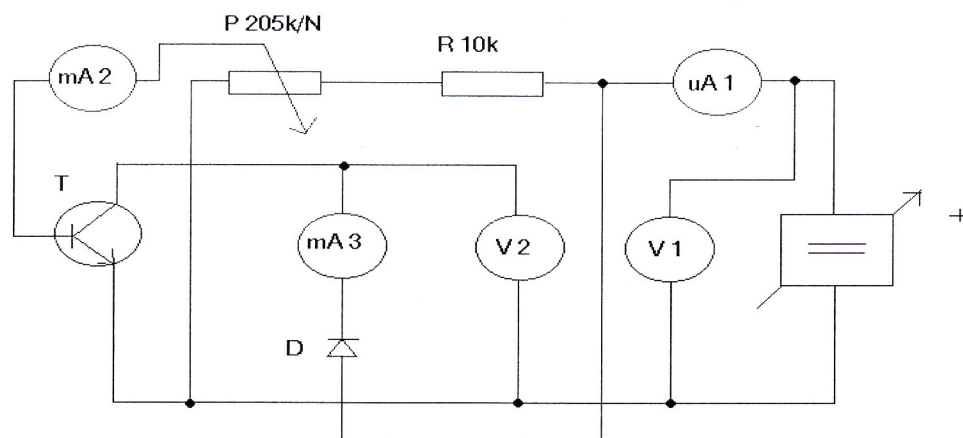
### Číslicové meracie obvody I.

#### Tranzistor ako spínač:

#### Úloha:

- 1) nakreslite elektrotechnickú schému zapojenia predloženého prípravku
- 2) zistíte technické údaje aktívnych prvkov v obvode a navrhnete údaje pre konkrétne zapojenie
- 3) schému zapojenia doplňte o zdroje a meracie prístroje tak, aby ste mohli overiť (verifikovať) činnosť obvodu
- 4) zmerané hodnoty spracujte graficky

#### Schéma zapojenia:



#### Katalógové údaje použitého tranzistora:

KC 508:  $U_{ce} = 20V$  NPN

$I_c = 100\text{ mA}$

$U_{ebo} = 5\text{ V}$

Púzdro T11

#### Postup pri meraní:

Po prezretí prípravku som zostrojil jeho elektrotechnickú schému, do ktorej som doplnil zapojenia meracích prístrojov a zdroj. Po kontrole zapojenia vyučujúcim som zapojil prípravok a nastavoval hodnoty napätia na zdroji (uvedené v tabuľke). Napätie pritom nesmelo prekročiť povolené pracovné hodnoty tranzistora, inak by mohlo dôjsť k jeho zničeniu. Prípravok som meral aj pri  $U = 0V$ . Pri každej nastavenej hodnote napätia som potenciometrom postupne rozsvietil a následne zhasol diódu. Namerané hodnoty som postupne odčítaval z meracích prístrojov a zapisoval do tabuľky.

#### Tabuľka nameraných hodnôt:

$I_{cc}$ [mA]	$I_b$ [uA]	$I_c$ [mA]	U vstupné	$U_{ce}$ [V]	$U_{ce}$ [V], $U_{vst} = 0V$
26,6	81,3	26,7	10	8,08	8,25
12,8	50,2	12,84	6	3,97	4,4
5,2	22	5,25	5	3,19	3,56
14,1	58	14,34	4	2,07	2,38
8,97	37	8,93	3	1,08	1,43
9,3	39	9,3	2,5	0,572	0,885

#### Záver:

Toto meranie bolo jednoduché a rýchle. Overil som si správanie sa tranzistora a diódy v závislosti na zmene bázového prúdu.

KC 508  $I_c = f(U_{ce})$

