

## Cvičenie 3/5

### Číslicové integrované obvody I

#### Úloha :

1. Zistíte technické údaje predložených ČIO (zapojenie, silueta, log. funkcia, pravdivostná tabuľka,  $U_{cc}$ , úroveň vstupného napätia pre 0 a pre 1).
2. Navrhnete schému zapojenia pre odskúšanie jednotlivých ČIO (skúšame systémom vyhovuje – nevyhovuje).
3. Premerajte 10 ks ČIO na funkčnosť.

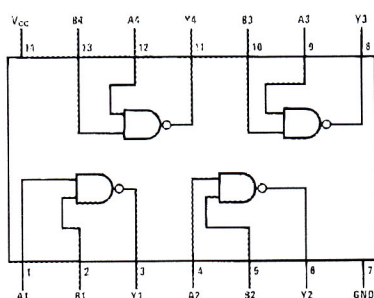
**Vypracovanie :** MH 7404, MH 7400, MH 7400S, MH 5400S, D 100D, MA 8

**MH 7400(5400)(D100D) :**  $V_{cc}$  - max. +7 V (4,75 – 5,25 V)

$U_{IN}$  - max. +5,5 V

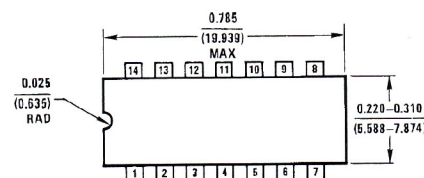
$U_H$  - > 2 V

$U_L$  - < 0,8 V



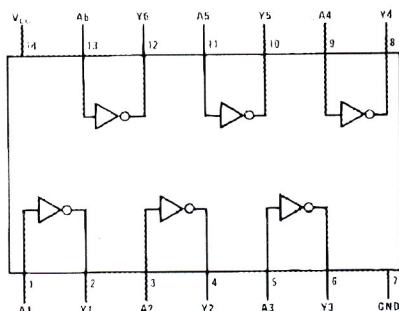
$Y = \overline{AB}$

Inputs		Output
A	B	Y
L	L	H
L	H	H
H	L	H
H	H	L



**MH 7404(5404)(D 104D) :**  $U_H$  - > 2 V

$U_L$  - < 0,8 V



$Y = \overline{A}$

Inputs	Output
A	Y
L	H
H	L

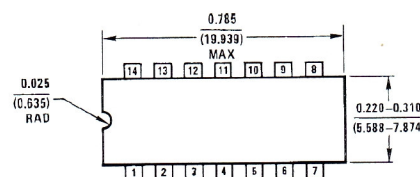
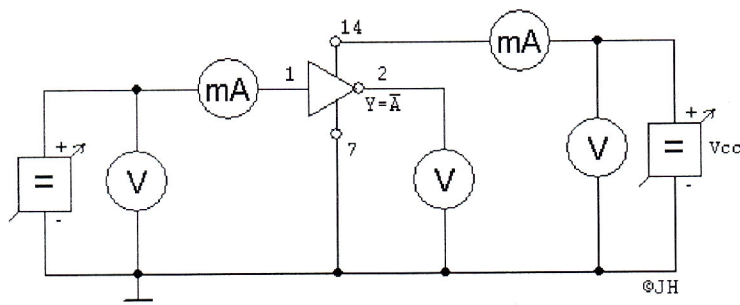


Schéma zapojenia :



Tabuľky nameraných hodnôt :

7404						
n	$U_{IN}$ [V]	$U_{OUT}$ [V]	$V_{cc}$ [V]	$I_{IN}$ [mA]	$I_{cc}$ [mA]	Hodnotenie
1 [2]	0,5	2,0	5	32	1,4	Dobry
3 [4]	0,5	3,4	5	34	0,9	Dobry
5 [6]	0,5	0,1	5	48	2,8	Zly
9 [8]	0,5	3,3	5	46	0,8	Dobry
11 [10]	0,5	0,8	5	47	7,3	Zly
13 [12]	0,5	1,4	5	48	1,4	Zly

7400						
n	$U_{IN}$ [V]	$U_{OUT}$ [V]	$V_{cc}$ [V]	$I_{IN}$ [mA]	$I_{cc}$ [mA]	Hodnotenie
1,2 [3]	0,5	3,65	5	30	8,6	Dobry
4,5 [6]	0,5	1,15	5	0	8,7	Zly
9,10 [8]	0,5	3,60	5	1,0	6,6	Dobry
12,13 [11]	0,5	3,60	5	16,4	8,7	Dobry