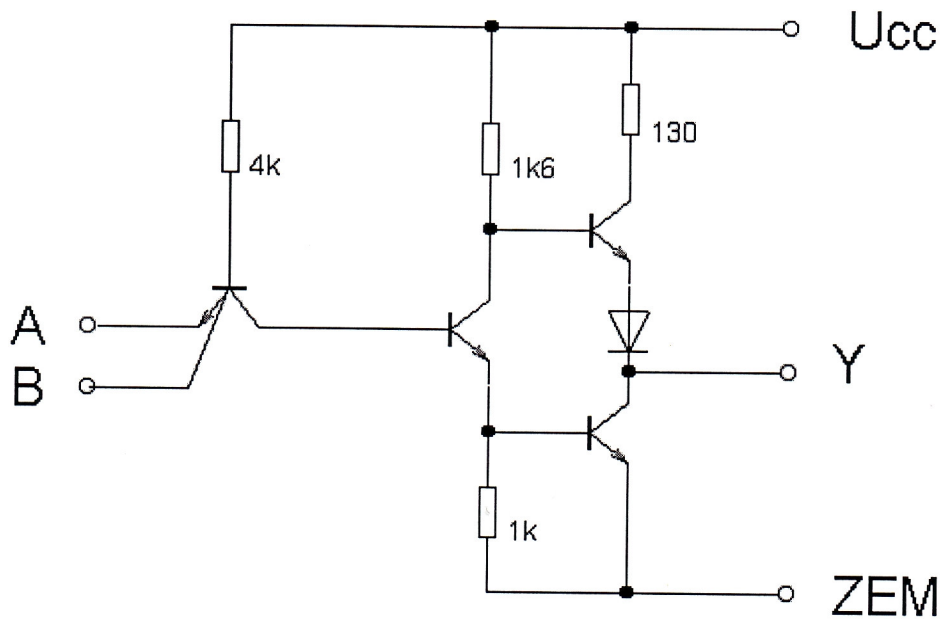
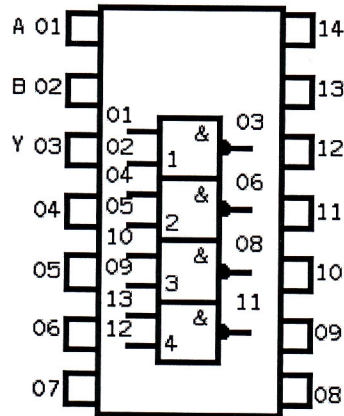


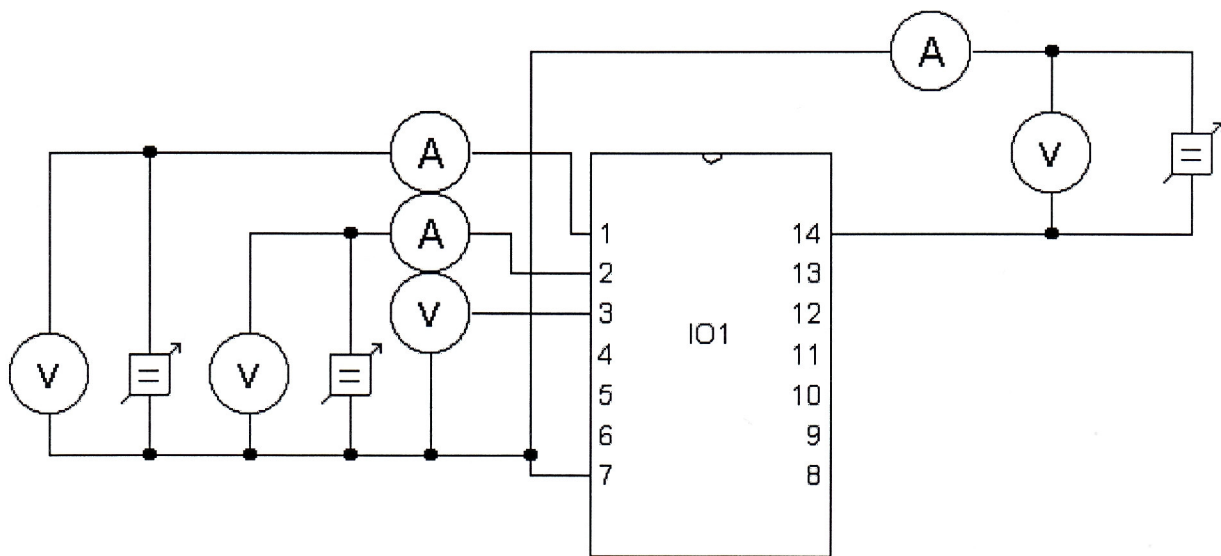
ČÍSLICOVÉ INTEGROVANÉ OBVODY 1.

Zadanie:

1. Zistite tech. údaje ČIO rady 00 a 04 (popis, vnútorné zapojenie, zapojenie päťice, U_{cc} , I_{ccl} , I_{cch} , U_h , I_h , U_l , I_l)
2. Navrhnete schémy zapojenia pre overenie funkčnosti ČIO rady 00 a 04.
3. Overte funkčnosť niekoľkých kusov ČIO.

MH7400





MH7400 Y=AB negované

$U_{cc} = 7V$

$U_i = 5,5V$

$I_{ccl} = 12 < 22$

$I_{cch} = 4 < 8$

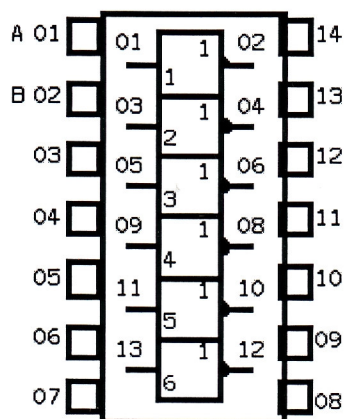
$U_{ih} = > 2V$

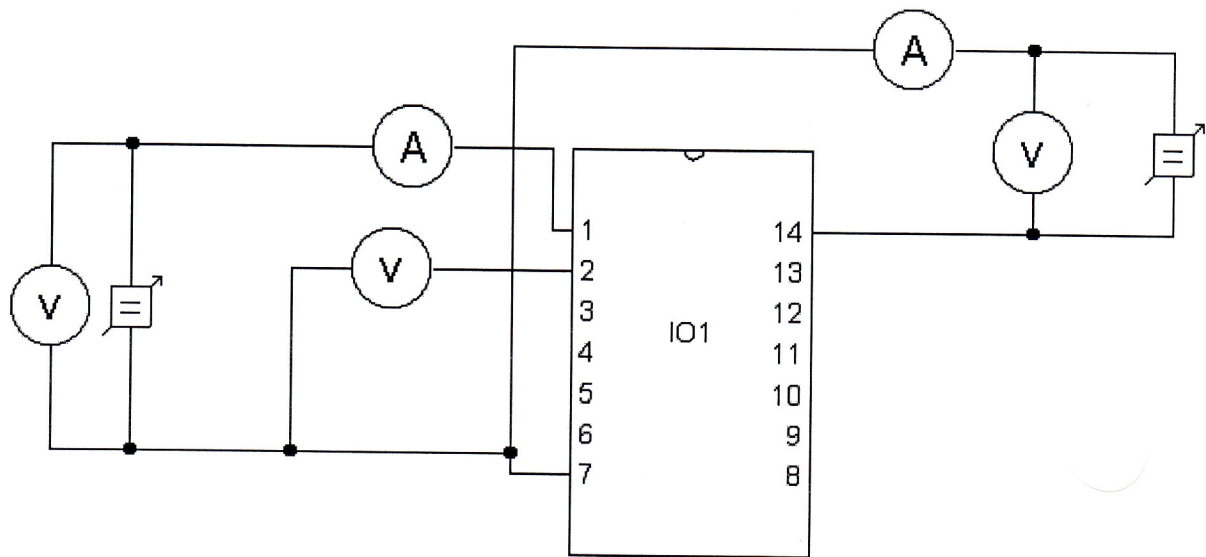
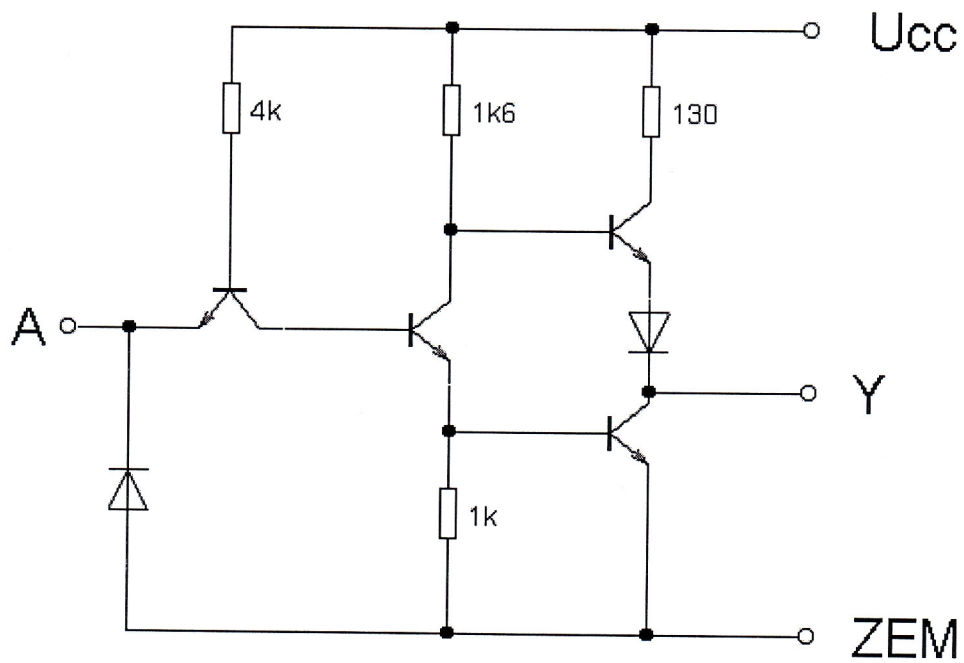
$U_{il} = < 0,8V$

$U_{oh} = > 2,4V$

$U_{ol} = < 0,4V$

MH7404





MH7404 $Y=A$ negované

$U_{cc} = 7V$

$U_i = -0,5-5,5V$

$I_{ol} = 16mA$

$U_{ih} = > 2V$

$U_{il} = < 0,8V$

$U_{oh} = > 2,4V$

$U_{ol} = < 0,4V$

$I_{ccl} = < 13mA$

$I_{cch} = < 12mA$

N	Ucc [V]	Icc [mA]	Ua [V]	Ub [V]	Ia [μ A]	Ib [μ A]	Uy [V]
1	5	11,2	0,5	0,5	124mA	0	1,04
2	5	25	0,5	0,5	350	440	1,61
3	5	19,5	0,5	0,5	391	432	0
4	5	25	0,5	0,5	389	437	1,61
5	5	21,1	0,5	0,5	460	460	1,6
6	5	22,6	0,5	0,5	0	154,3mA	1,6
7	5	5,7	0,5	0,5	390	421	1,26
8	5	22,6	0,5	0,5	205mA	0	1,6
9	5	33,1	0,5	0,5	950	0	1,61
10	5	33,3	0,5	0,5	930	0	1,61
11	5	33,3	0,5	0,5	930	0	1,61
12	5	33	0,5	0,5	930	0	1,61
13	5	34,4	0,5	0,5	930	0	1,61
14	5	34,4	0,5	0,5	930	0	1,61
15	5	34,4	0,5	0,5	810	0	1,61
16	5	34,4	0,5	0,5	810	0	1,61
17	5	29,8	0,5	0,5	810	0	1,61
18	5	29,5	0,5	0,5	830	0	1,61
19	5	29,5	0,5	0,5	820	0	1,61
20	5	29,8	0,5	0,5	840	0	1,61