

Číslicové integrované obvody I.

Úloha cvičenia:

1. Zistíte technické údaje ČIO rady 00 a 04: popis, vnútorné zapojenie, zapojenie päťice, U_{cc} , I_{ccL} , I_{ccH} , U_H , I_H , U_L , I_L .
2. Navrhnete schémy zapojenia pre overenie funkčnosti ČIO rady 00 a 04.
3. Overte funkčnosť niekoľkých kusov ČIO.

MH7400, MH8400, MH5400 – 4xNAND, $Y = \overline{AB}$

MH7404, MH8404, MH5404 – 6xINVERTOR, $Y = \overline{A}$

U_{cc} 4,75 – 5,25V

$U_H > 2,0V$

$U_L < 0,8V$

$I_H < 40\mu A$ pri $U_H = 2,4V$

$I_H < 1mA$ pri $U_H = 5,5V$

$I_L < 1,6mA$ pri $U_L = 0,4V$

$I_{ccL} < 5,5mA$

$I_{ccH} < 8mA$

MH..00

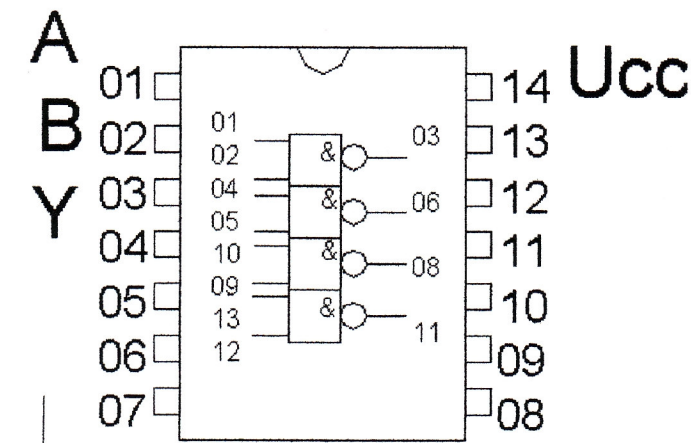
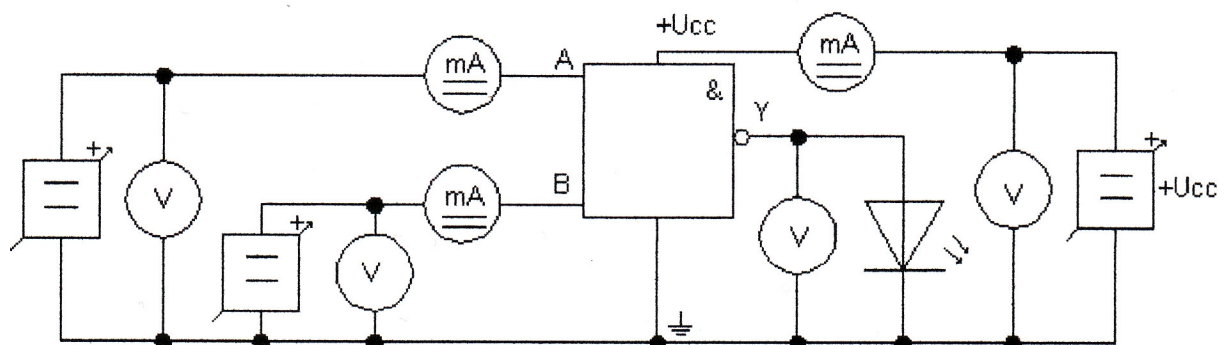


Schéma zapojenia pre jedno hradlo(MH..00):



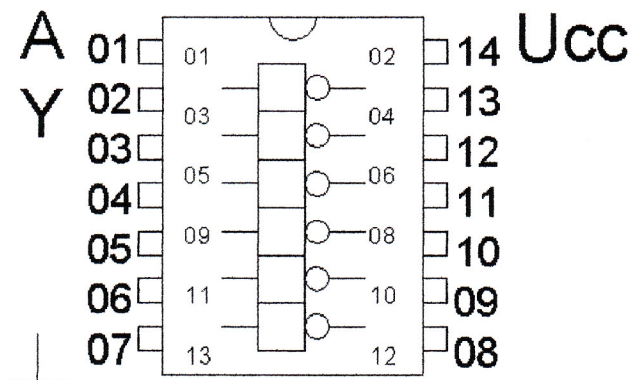
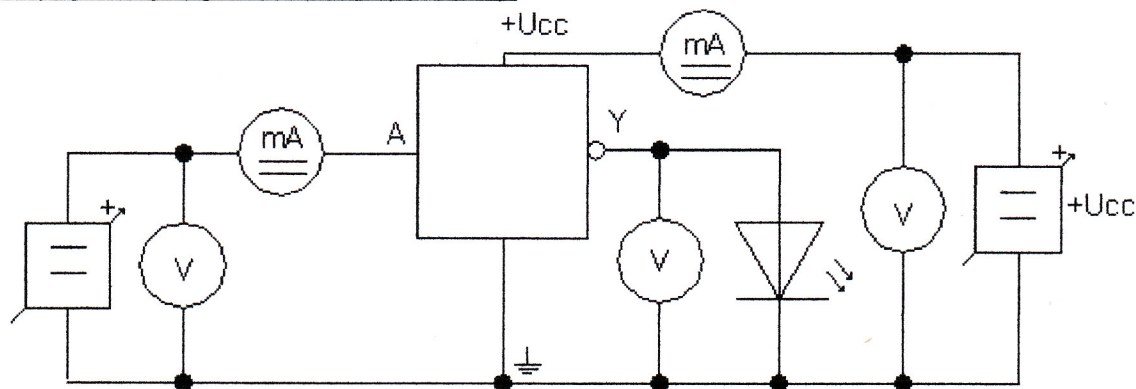


Schéma zapojenia pre jedno hradlo(MH..04):



Tabuľka(MH..00):

N	U _{cc} [V]	I _{cc} [mA]	U _A [V]	U _B [V]	I _A [μA]	I _B [μA]	U _Y [V]	Funkčnosť	Typ
1	5,06	11,2	0,48	0,48	124mA	0	1,04	nefunkčné	MH7400
2	5,06	25	0,49	0,49	350	440	1,6	funkčné	
3	5,06	9,5	0,49	0,49	391	432	0	nefunkčné	
4	5,06	25	0,49	0,49	389	437	1,6	funkčné	
5	5,00	21,1	0,48	0,48	460	460	1,6	funkčné	MH7400
6	5,00	22,6	0,47	0,47	0	154,3mA	1,6	nefunkčné	
7	5,00	5,7	0,48	0,48	390	421	1,26	funkčné	
8	5,06	22,6	0,47	0,47	205mA	0	1,6	nefunkčné	

Tabuľka(MH..04):

N	U _{cc} [V]	I _{cc} [mA]	U _A [V]	I _A [μA]	U _Y [V]	Funkčnosť	Typ
1	4,68	33,1	0,48	950	1,61	funkčné	MH7404
2	4,68	33,3	0,49	930	1,61	funkčné	
3	4,68	33,3	0,49	930	1,61	funkčné	
4	4,68	33,0	0,49	930	1,61	funkčné	
5	4,68	33,4	0,49	930	1,61	funkčné	
6	4,68	33,4	0,49	930	1,61	funkčné	
7	4,73	29,8	0,48	810	1,6	funkčné	MH7404
8	4,73	29,8	0,48	810	1,6	funkčné	
9	4,73	29,8	0,48	810	1,6	funkčné	
10	4,73	29,5	0,48	830	1,6	funkčné	
11	4,73	29,8	0,48	820	1,6	funkčné	
12	4,73	29,8	0,48	840	1,6	funkčné	