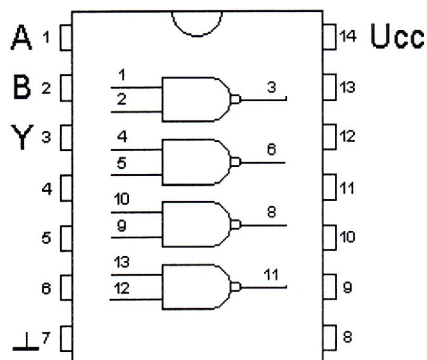


## Číslicové integrované obvody I.

### Úloha cvičenia:

1. Zistíte technické údaje obvodov rady 00 a 04 (zapojenie, logická funkcia,  $U_{CC}$ ,  $I_{CC}$ ,  $U_L$ ,  $I_L$ ,  $U_H$ ,  $I_H$ ,  $P_C$ )
2. Navrhnete schému zapojenia pre odskúšanie obvodov rady 00 a 04

### Rada MH 7400 až 7403



$$Y = \overline{AB}$$

- štvorica dvojestupových pozitívnych logických členov NAND

Vstupné hodnoty:

$$U_H > 2 \text{ V}$$

$$U_L < 0,8 \text{ V}$$

$$I_H < 40 \mu\text{A}$$

$$I_L < 1,6 \text{ mA}$$

Výstupné hodnoty:

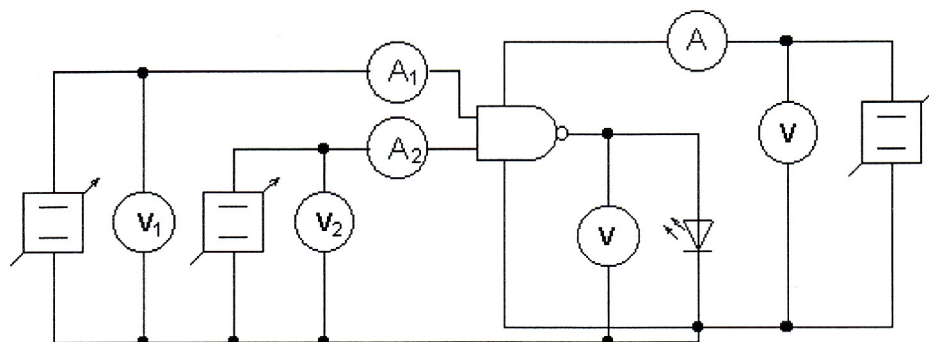
$$U_H > 2,4 \text{ V}$$

$$U_L < 0,4 \text{ V}$$

$$U_{CC} = 4,75 - 5,25 \text{ V}$$

$$I_{CC} < 5,5 \text{ mA}$$

### Schéma zapojenia:



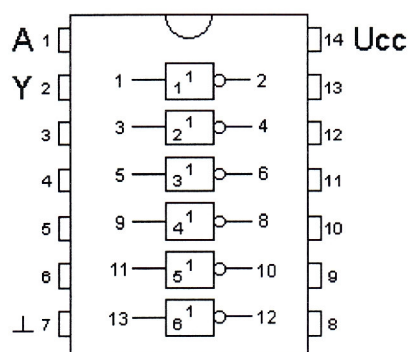
Pravdivostná  
tabuľka:

0	0	1
0	1	1
1	0	0
1	1	0

### Tabuľka zmeraných hodnôt:

n	$U_{CC}$ [V]	$I_{CC}$ [mA]	$U_1$ [V]	$I_1$ [mA]	$U_2$ [V]	$I_2$ [mA]	$U_{VYST}$ [V]	Funkčnosť
1	4,9	26	0,526	0,02	0,509	149	1,74	N
2	4,9	24,1	0,541	-0,35	0,527	-0,53	1,75	F
3	4,9	24,3	0,54	-0,35	0,526	-0,51	1,75	F
4	4,9	24,1	0,539	-0,36	0,526	-0,52	1,75	F
1	4,9	23,9	0,54	-	0,525	-0,72	1,75	N
2	4,9	23,9	0,539	-0,28	0,525	-0,47	1,75	F
3	4,9	23,48	0,54	-0,3	0,526	-0,49	1,75	F
4	4,9	24,1	0,54	-0,29	0,526	-0,44	1,75	F

## Rada MH 7404

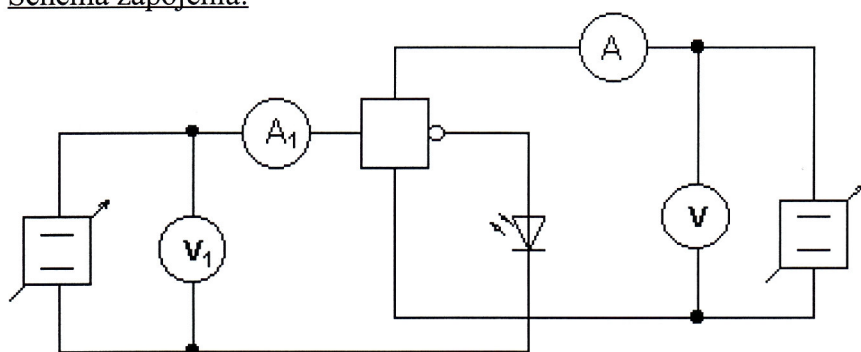


$$Y = \bar{A}$$

- šesťica invertorov

-technické údaje ako u rady 00 až 03

### Schéma zapojenia:



Pravdivostná  
tabuľka :

0	1
1	0

### Tabuľka zmeraných hodnôt:

n	$U_{CC}$ [V]	$I_{CC}$ [mA]	$U_I$ [V]	$I_I$ [mA]	$U_{VYST}$ [V]	Funkčnosť
1	4,9	28	0,527	-079	1,74	F
2	4,9	28	0,527	-0,78	1,74	F
3	4,9	28	0,527	-0,79	1,74	F
4	4,9	28	0,527	-0,8	1,74	F
5	4,9	28	0,527	-0,8	1,74	F
6	4,9	26,8	0,527	-0,81	1,73	F
1	4,9	28	0,521	-	1,75	N
2	4,9	26,5	0,527	-1,07	1,74	F
3	4,9	26,2	0,527	-0,88	1,75	F
4	4,9	14,3	0,513	4,22	0,09	N
5	4,9	26,4	0,527	-0,85	1,75	F
6	4,9	26,1	0,527	-0,85	1,75	F