

Cvičenie č.5/4.

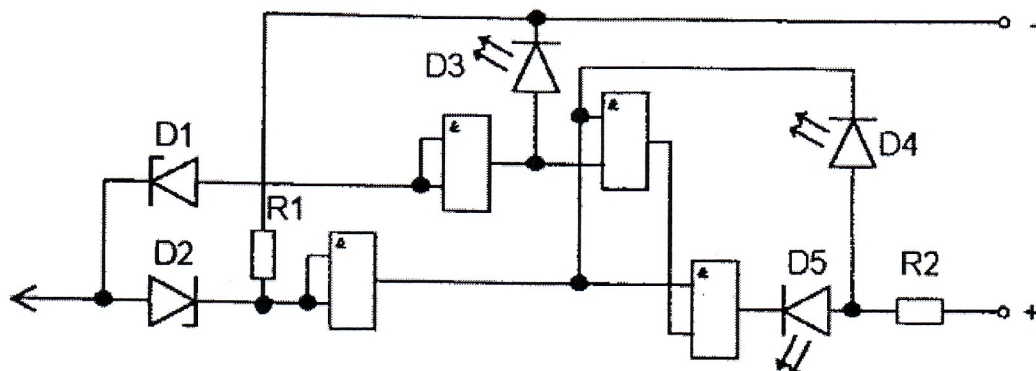
ČIO – V.

Logické sondy

- Úloha cvičenia:
1. Zoznámte s jednotlivými typmi logických sond a nakreslite si ich elektronické schémy zapojenia.
 2. Navrhnete elektronický obvod na odskúšanie funkčnosti jednotlivých typov log. sond
 3. Odkúšajte všetky log. Sondy a výsledky merania spracujte do tabuľky.
 4. Naučte sa pracovať s logickými sondami a výsledky merania spracujte do tabuľky.

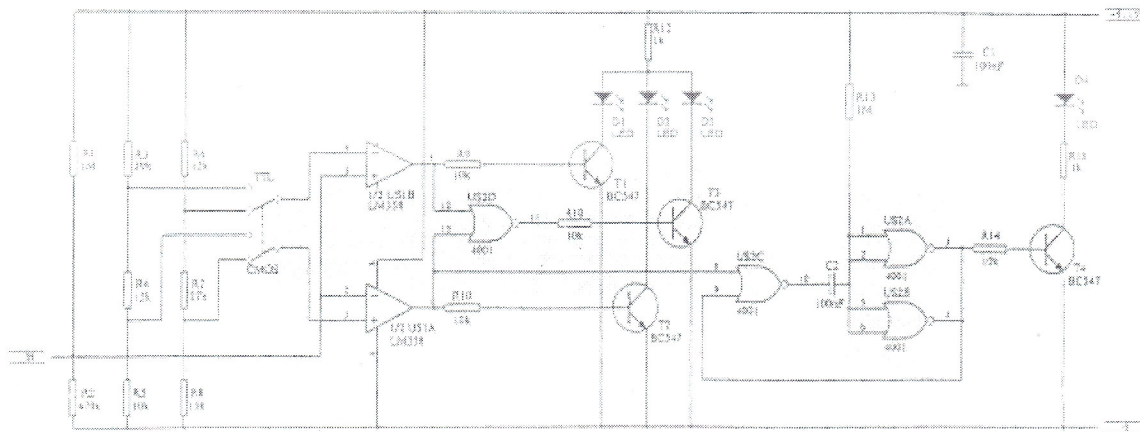
1. schémy jednotlivých logických sond:

Logická sonda

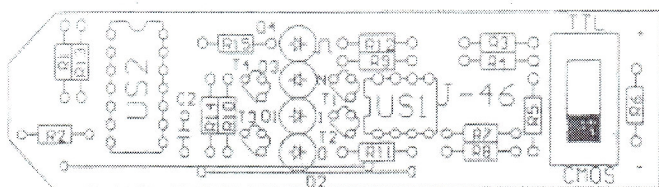


Legenda: IO-SN 74LS00N
D1=D2=KZ260/6V8
R1=980Ω
R2=260Ω

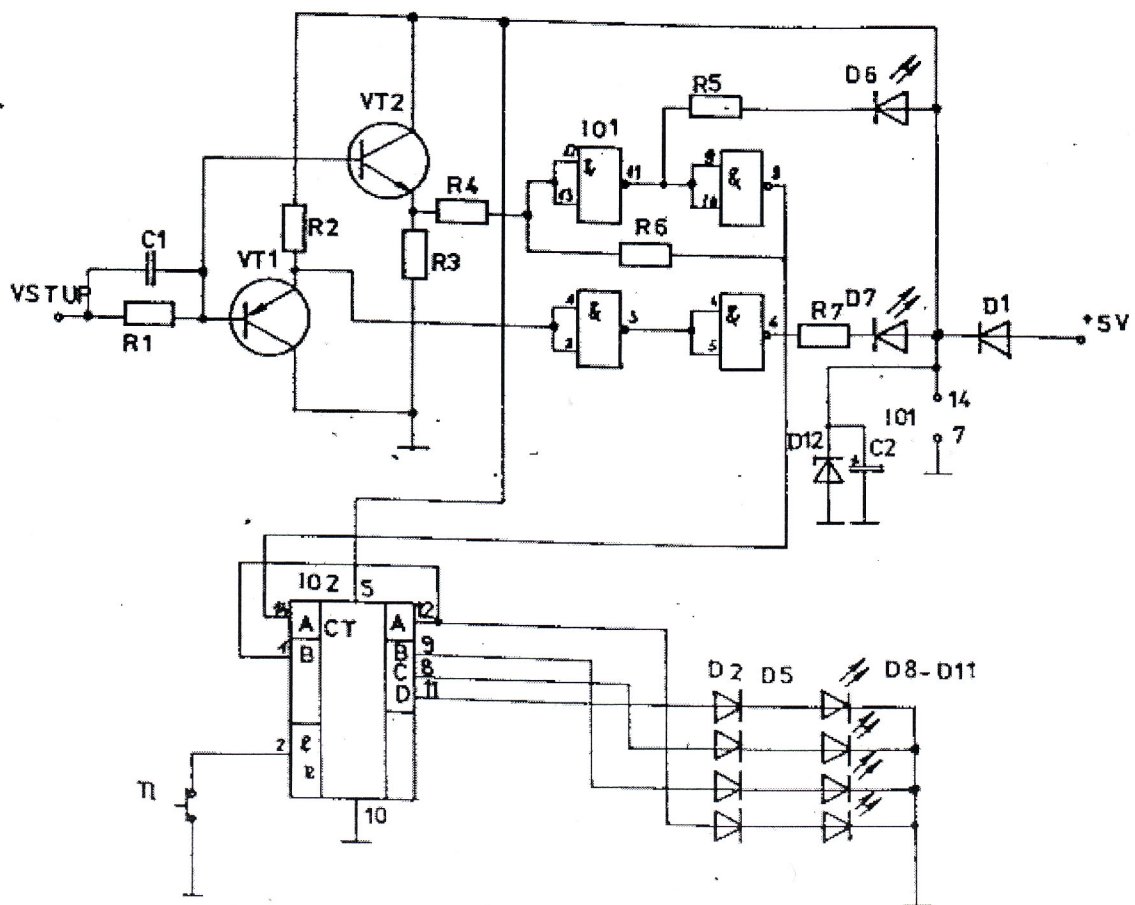




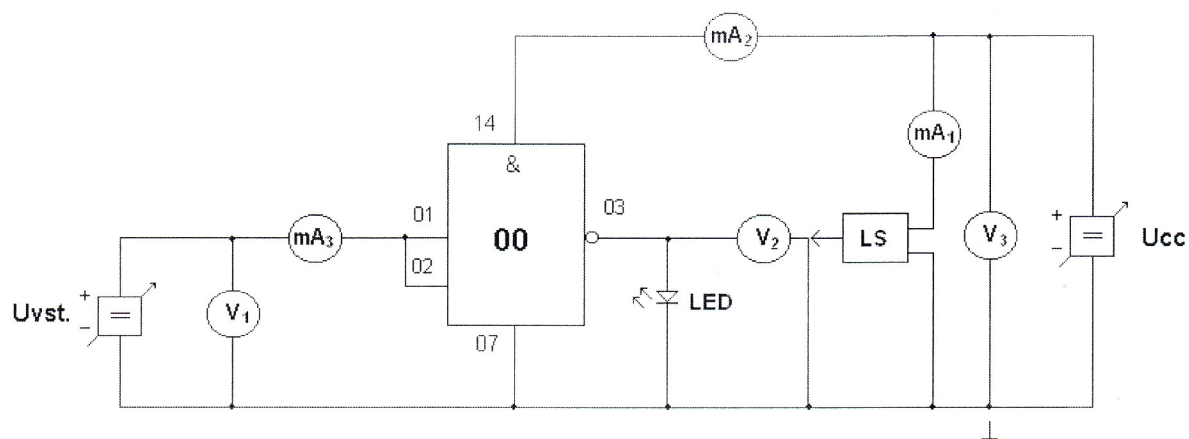
Obr.1. Schéma zapojení.



Obr.2 Montážní schéma.



Elektronický obvod na odskúšanie log. sond:



Postup merania: Po navrhnutí schémy elektronického obvodu sme skúšali funkčnosť jednotlivých log. sond. Na logickú sondu sme pripájali rovnaké napätie U_{cc} akým sme napájali samotný IO MH7400. Červená dióda značila log.1 a zelená log.0.

Tabuľka nameraných hodnôt:

Typ	$U_{cc}[V]$	$I_{cc}[mA]$	$U_{vst}[V]$	$I_{vst}[mA]$	$U_{vyst}[V]$	$I_{LS}[mA]$	Pozn.
A-1.	5.01	28.3	0.34	0.918	1.6	23.6	f
2.	5.01	28.1	0.357	0.916	1.6	21.4	f
3.	5.01	25.3	0.313	0.929	1.6	20.3	f
4.	5.01	26.7	0.39	0.737	1.6	23.5	f
5.	5.01	28	0.258	0.964	1.6	21.4	f
6.	5.01	27.4	0.85	0.992	1.6	18.8	f
7.	5.01	-	0.39	-	-	-	Nefunguje
B-1.	5.01	27.4	0.309	0.936	1.6	37.6	f
2.	5.01	28.5	0.40	0.93	1.6	38.6	f
3.	5.01	28	0.722	0.828	1.6	22.4	f
18.	5.01	29.6	0.206	0.971	1.6	30.7	f
J46-1	5.01	29.4	0.285	0.949	1.6	41	Svieti iba pri $U_{vst} > 2.5V$
J46-2	5.01	23.9	0.215	0.972	1.6	41	Svieti iba pri $U_{vst} > 2.5V$