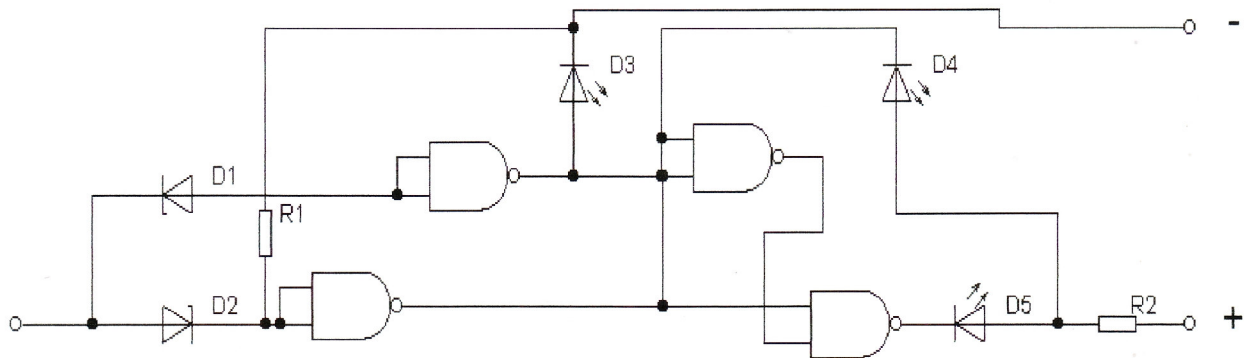


## ČÍSLICOVÉ INTEGROVANÉ OBVODY 2.

### Logické sondy

#### Zadanie:

1. Zoznámte sa s konštrukciou a el. zapojením logických sond.
2. Naučte sa obsluhovať logické sondy,
3. Navrhnete schému zapojenia pre kontrolu funkčnosti hradiel pomocou logických sond.
4. Overtvorte funkčnosť 2+2 ČIO pomocou logických sond.



IO = SN74LS00N

D1-D2 = KZ260/6V8

R1 = 980

R2 = 260

Červená = 1

Zelená = 0

Oranžová = medzistav

MH7400

