

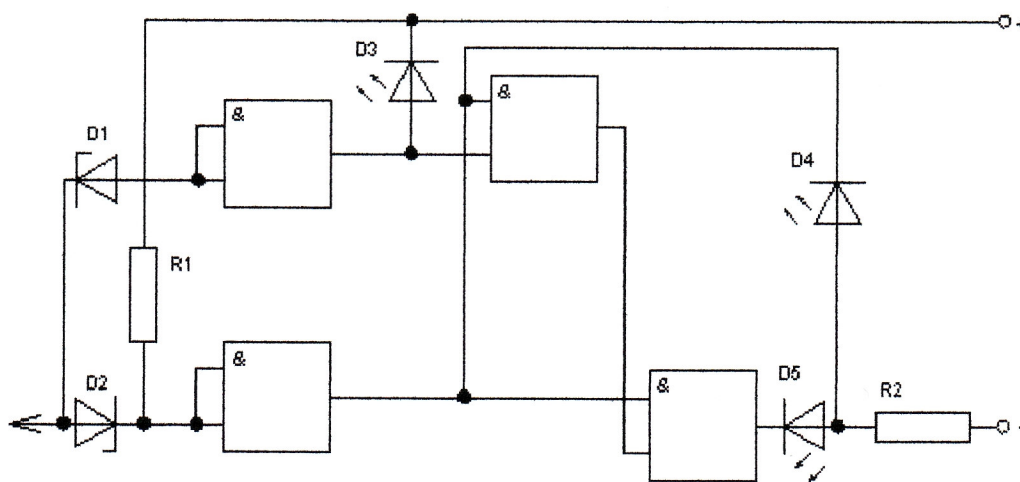
# Číslicové integrované obvody II.

## Logické sondy

Úloha cvičenia:

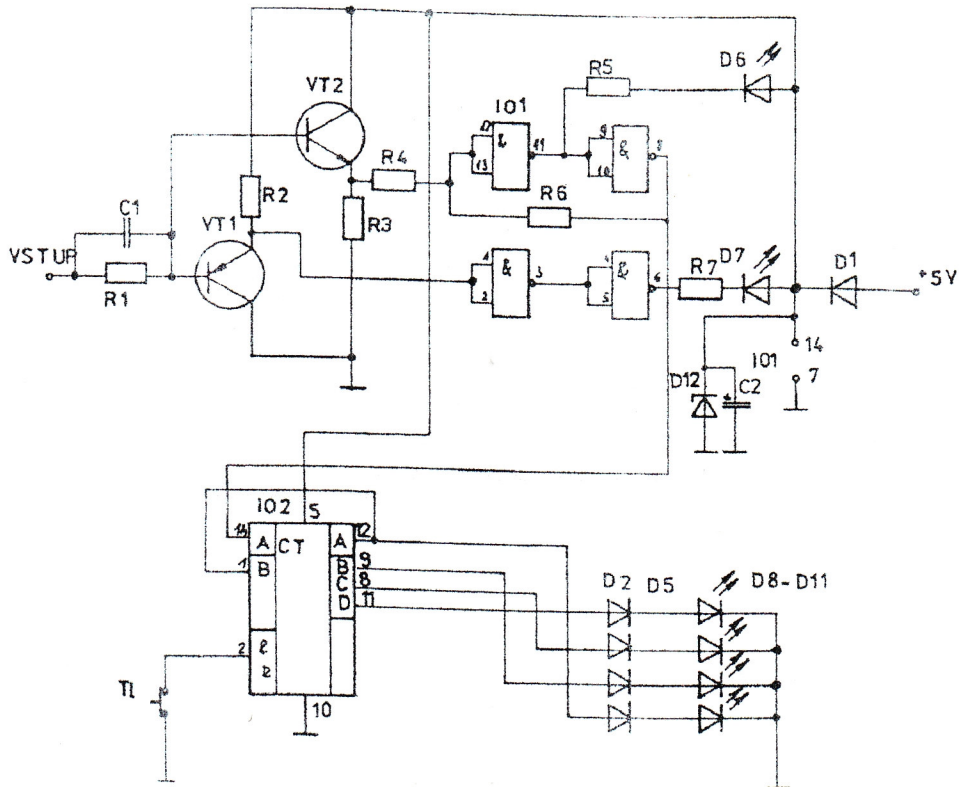
1. Zoznámte sa s konštrukciou a elektronickým zapojením predložených elektronických sond.
2. Naučte sa obsluhovať predložené logické sondy.
3. Navrhnete schémy zapojenia pre kontrolu funkčnosti hradiel pomocou logických sond.
4. Overtete funkčnosť 2+2 ČIO pomocou logických sond.

Logická sonda č. 1:



$R1 = 980\Omega$   
 $R2 = 260\Omega$   
 $D1 = D2 = KZ260/608$   
 $IO = 5N74L500U$

Logická sonda č. 2:



### Logická sonda č. 3

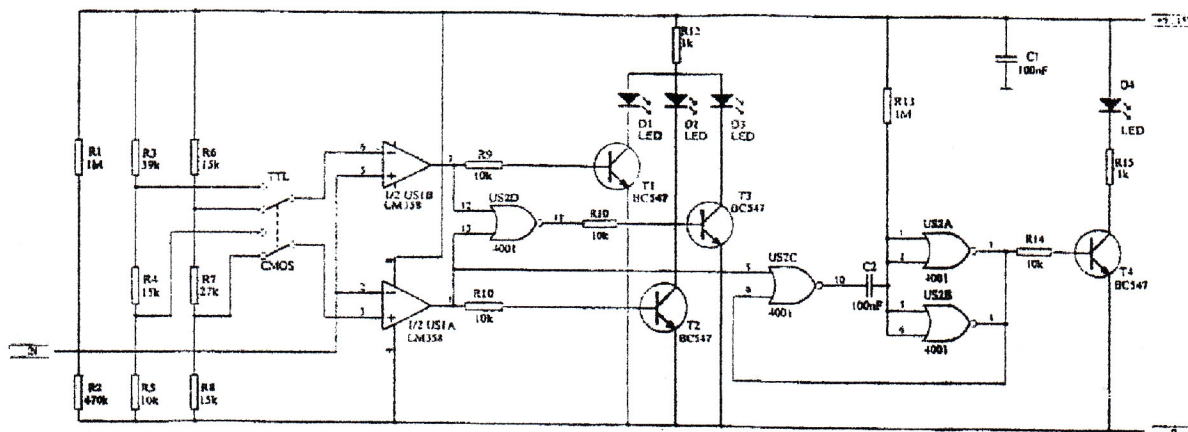


Schéma zapojenia s logickou sondou pre MH 7400 – 1 hradlo:

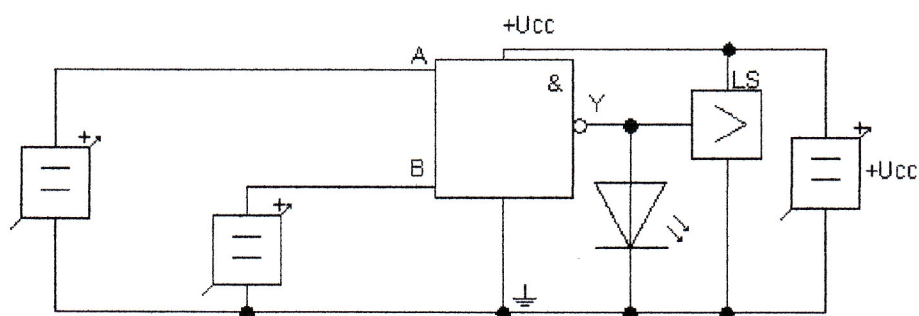
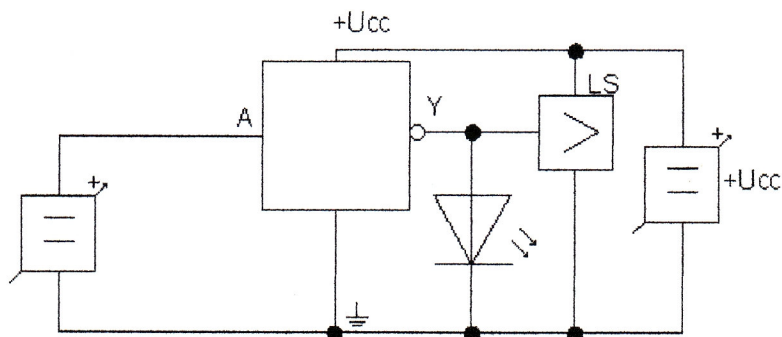


Schéma zapojenia s logickou sondou pre MH 7404 – 1 hradlo:



Funkčnosť predložených logických sond:

Červená LED – logická 1

Oranžová LED – nevie sa rozhodnúť

Zelená LED – logická 0

Tabuľka nameraných hodnôt(MH 7400):

$U_A$ [V]	$U_B$ [V]	LS	Č. hradla	č. sondy
2,95	2,95	Zelená	2	Log. sonda č. 1
0,5	0,5	Červená		
2,95	2,95	Zelená	2	Log. sonda č. 2
0,5	0,5	červená		

Pre nedostatok času sa nepodarilo overiť funkčnosť MH 7404.