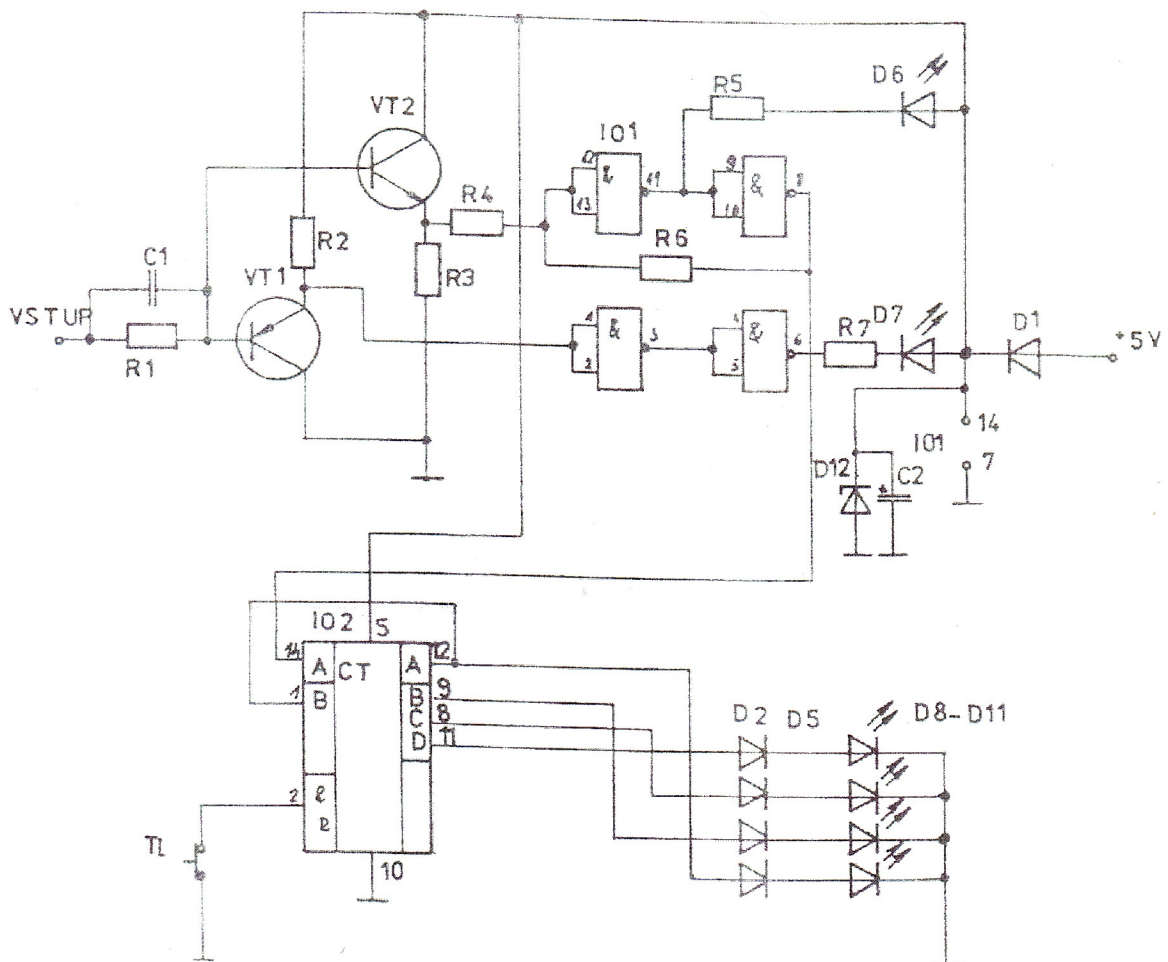
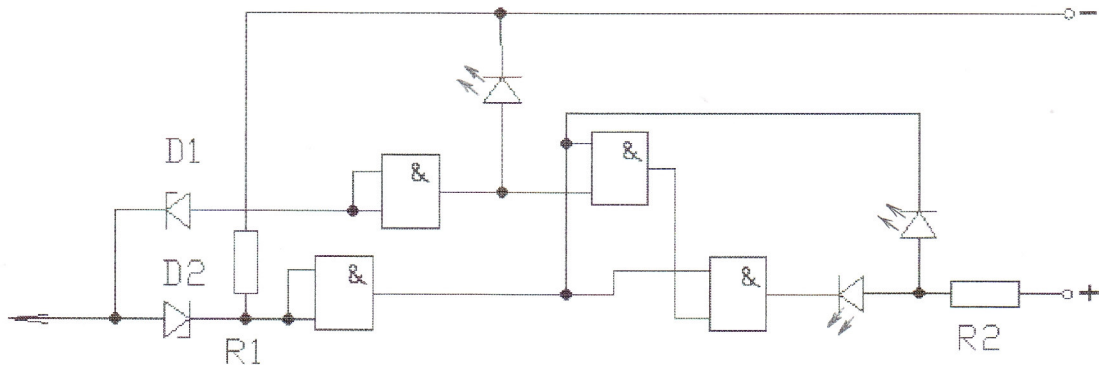


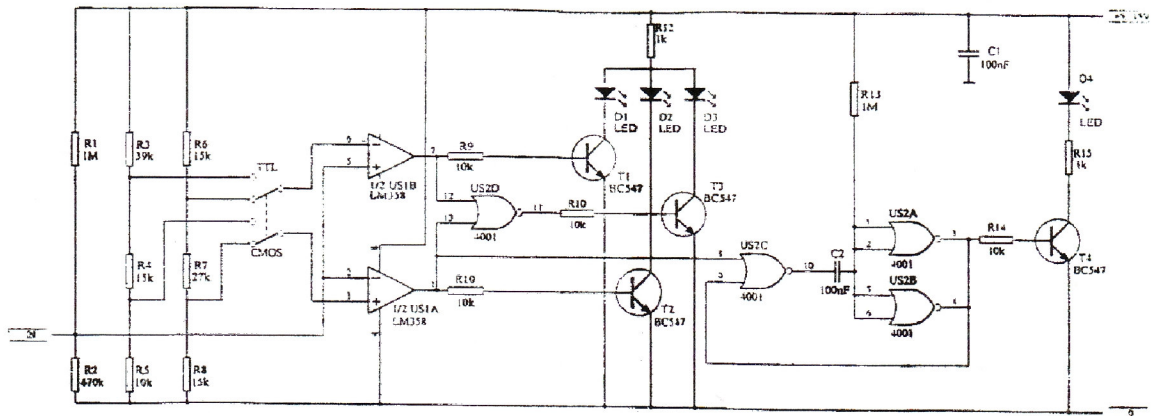
Číslicové integrované obvody II

Logické sondy

Úloha cvičenia:

1. Zoznámte sa s konštrukciou a elektronickým zapojením predložených logických sond
2. Naučte sa obsluhovať predložené logické sondy
3. Navrhnite schémy zapojenia pre kontrolu funkčnosti hradiel pomocou logických sond





IO SN74LS00N
 D1,D2 – KZ260/6V8
 R1 – 980Ω
 R2 - 260Ω

Červená – log. 1
 Oranžová – medzi
 Zelená – log. 0

MH7400				
Ua [V]	Ub [V]	Farba ledky log. sondy	Log. Hodnota na výstupe	
2,95	2,95	zelená	0	1 Hradlo
0,5	0,5	červená	1	
2,95	2,95	zelená	0	1 Hradlo
0,5	0,5	červená	1	

