

Cvičenie 3/6

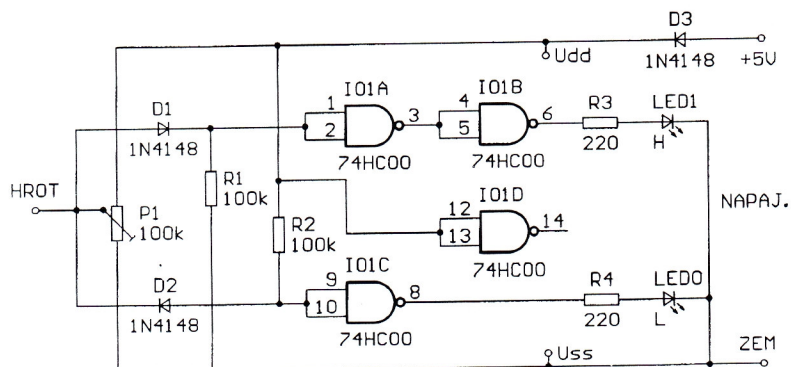
Číslicové integrované obvody II

Logická sonda

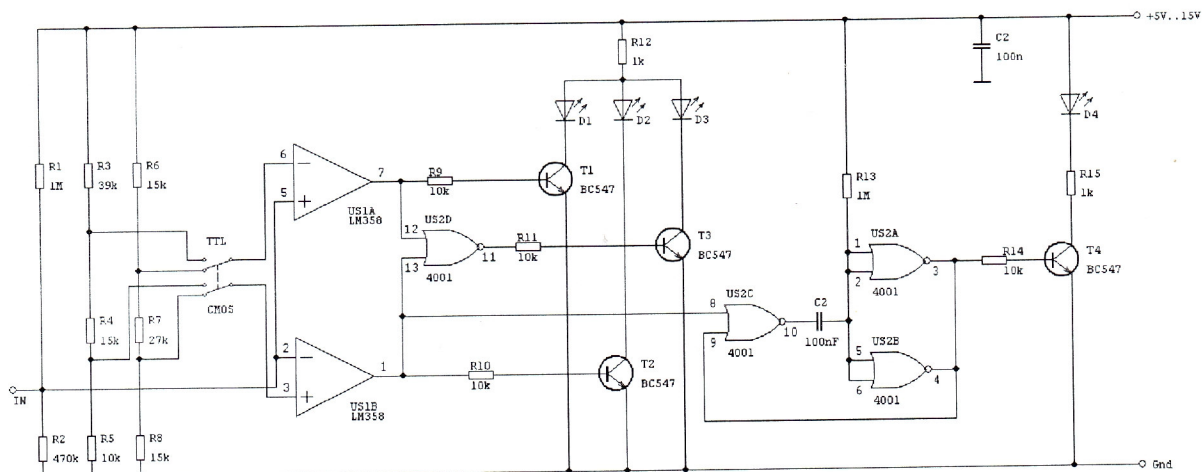
Úloha :

1. Zoznámte sa s konštrukciou rôznych typov logických sond.
2. Naučte sa obsluhovať jednotlivé typy logických sond.

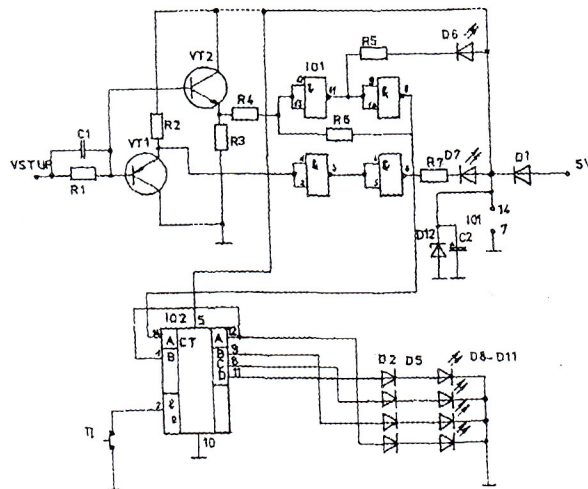
Logická sonda č. 1 :



Logická sonda č. 2 :



Logická sonda č. 3 :



Vyhodnotenie :

Logické sondy sa využívajú hlavne na rýchle zistenie logického stavu a funkčnosti číslicových integrovaných obvodov.

Každá logická sonda by mala dokázať zistiť 3 logické stavy a to 0, 1 a neurčitý stav.

Po vyskúšaní troch logických sond bola najlepšia profesionálna logická sonda (obr. 2).