

Cvičenie 5/4

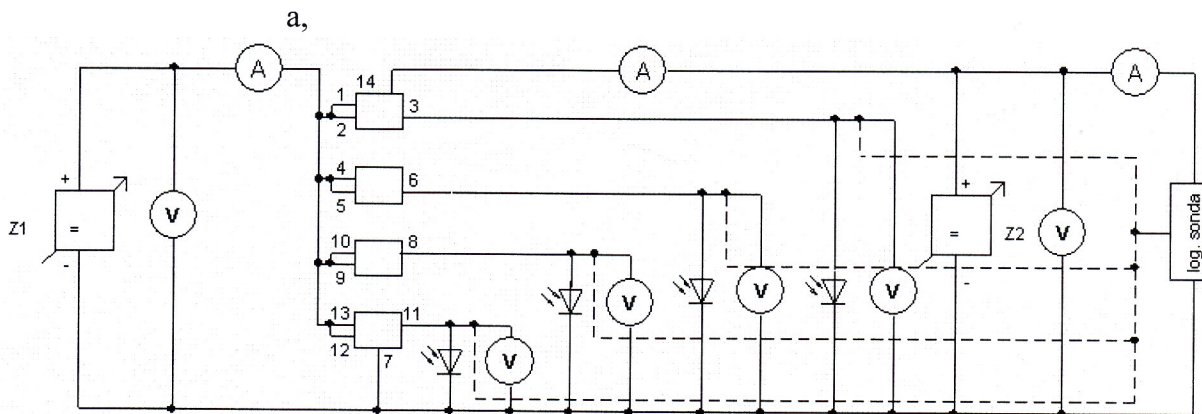
Číslicové integrované obvody

III. Logické sondy:

Úloha:

1. Zoznámte sa s konštrukciou všetkých predložených logických sond
2. Naučte sa obsluhovať jednotlivé typy logických sond
3. Navrhnite schému zapojenia pre odskúšanie funkčnosti logických sond
4. Overtvorte funkčnosť logických sond

Schéma zapojenia:



Tabuľka nameraných hodnôt:

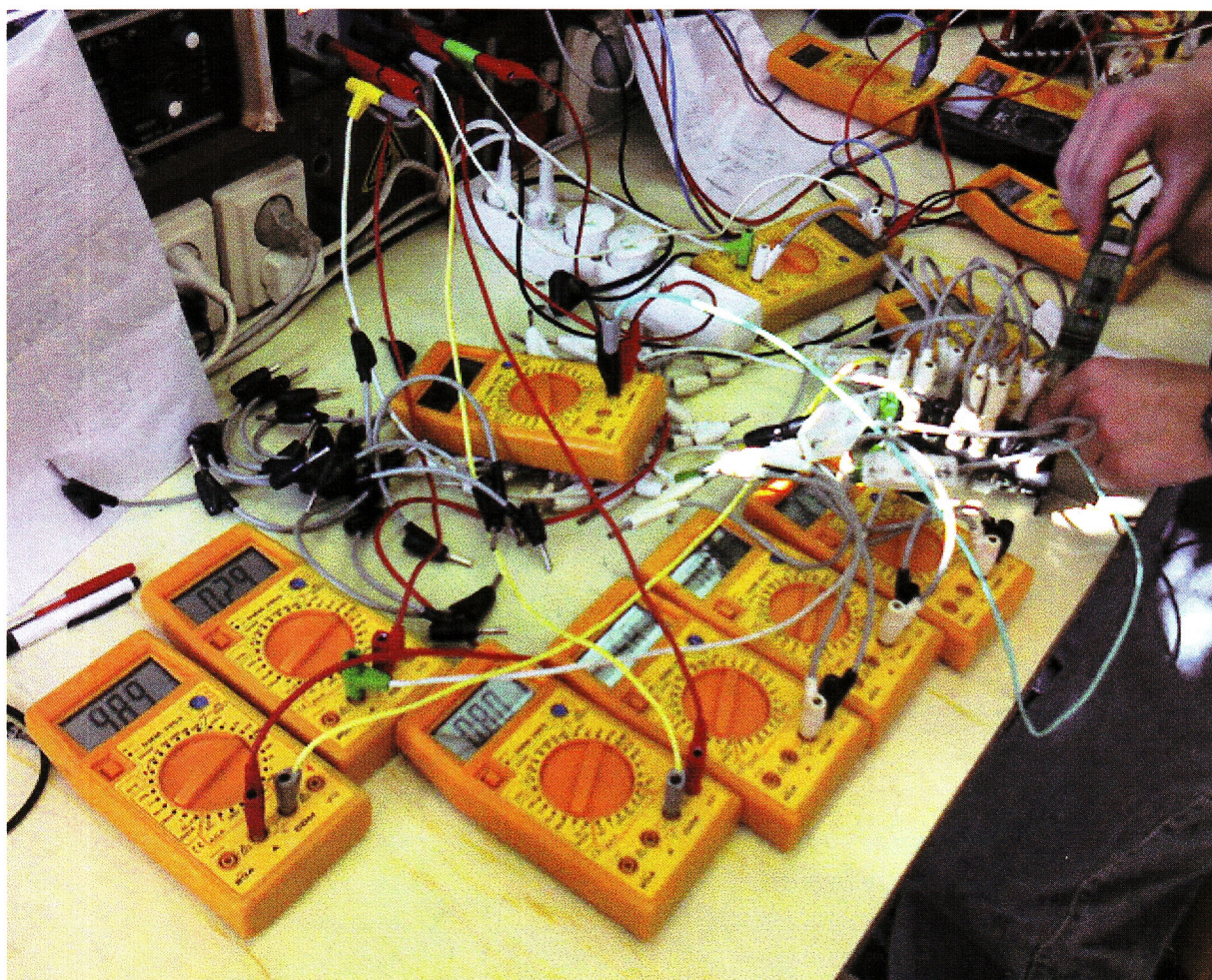
a, log 1:

log.sonda pri log. 1.	Hradlo 1 [mA]	Hradlo 2 [mA]	Hradlo 3 [mA]	Hradlo 4 [mA]	funkčnosť
sonda 1	43,5	43,5	43,5	43,5	Áno
sonda 2	60,9	59,1	58	58,7	Áno
sonda 3	44,2	44,2	44,2	44,2	Áno
sonda 4	21,3	21,3	21,3	21,3	Áno
sonda 18	4,6	4,6	4,6	4,6	Áno
sonda 2m	-	-	-	-	nemeria log 1
sonda 3m	19,4	19,4	19,4	19,4	Áno
sonda 5m	13,1	13,1	13,1	13,1	Áno
sonda 6m	19,9	20	19,9	20	Áno
sonda 21m	35,1	35,1	35,1	35,1	Áno
sonda j44	3,9	3,9	3,9	3,9	Áno
sonda j46	4,1	4,1	4,1	4,1	Áno

b, log 0:

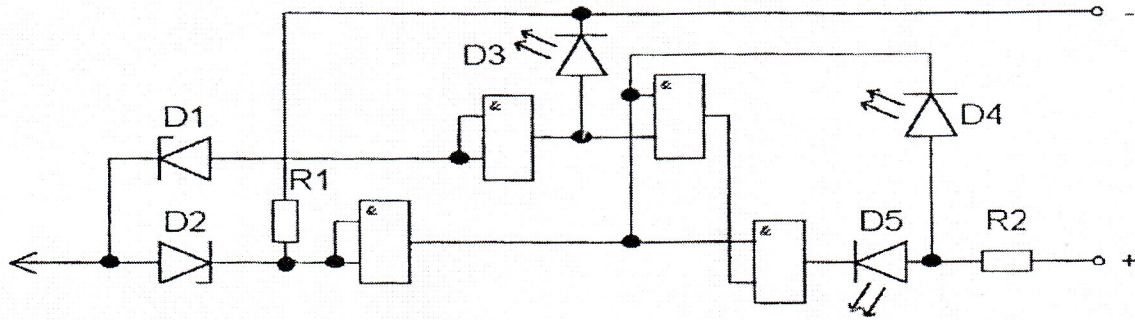
log.sonda pri log. 1	Hradlo 1 [mA]	Hradlo 2 [mA]	Hradlo 3 [mA]	Hradlo 4 [mA]	funkčnosť
sonda 1	46,8	46,8	46,8	46,8	Áno
sonda 2	51,9	51,9	51,9	51,9	Áno
sonda 3	40,5	40,5	40,5	40,5	Áno
sonda 4	18,1	18,1	18,1	18,1	Áno
sonda 18	42,1	42,1	42,1	42,1	Áno
sonda 2m	5,5	5,5	5,5	5,5	Áno
sonda 3m	19,3	19,3	19,3	19,3	Áno
sonda 5m	20,8	20,8	20,8	20,8	Áno
sonda 6m	17,8	17,8	17,8	17,8	Áno
sonda 21m	19,2	19,2	19,2	19,2	Áno
sonda j44	4	4	4	4	Áno
sonda j46	5	5	5	5	Áno

Príklad zapojenia log.sondy:

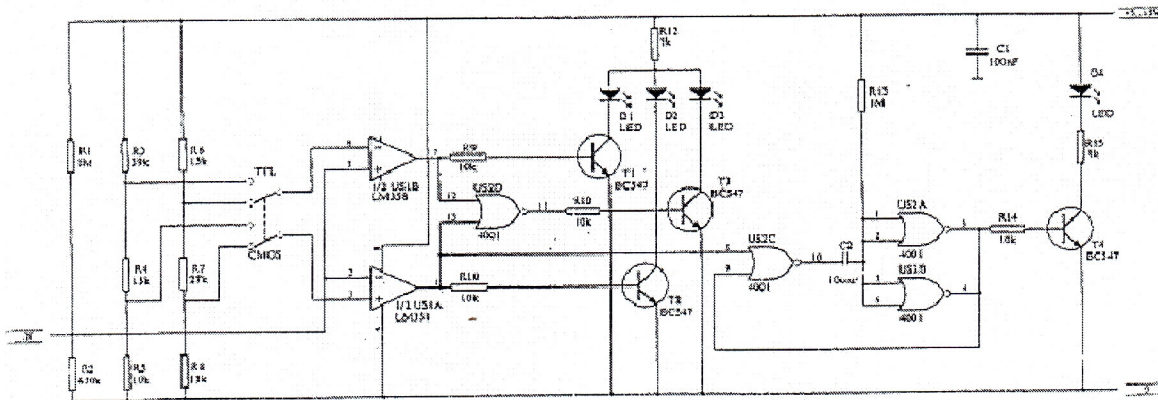


Schémy log. sond:

a,



b,



c,

