

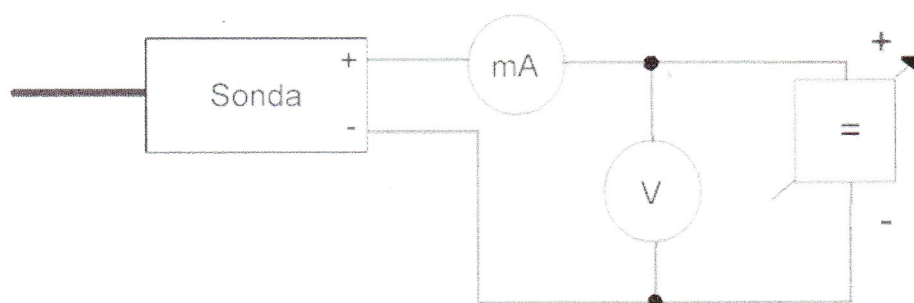
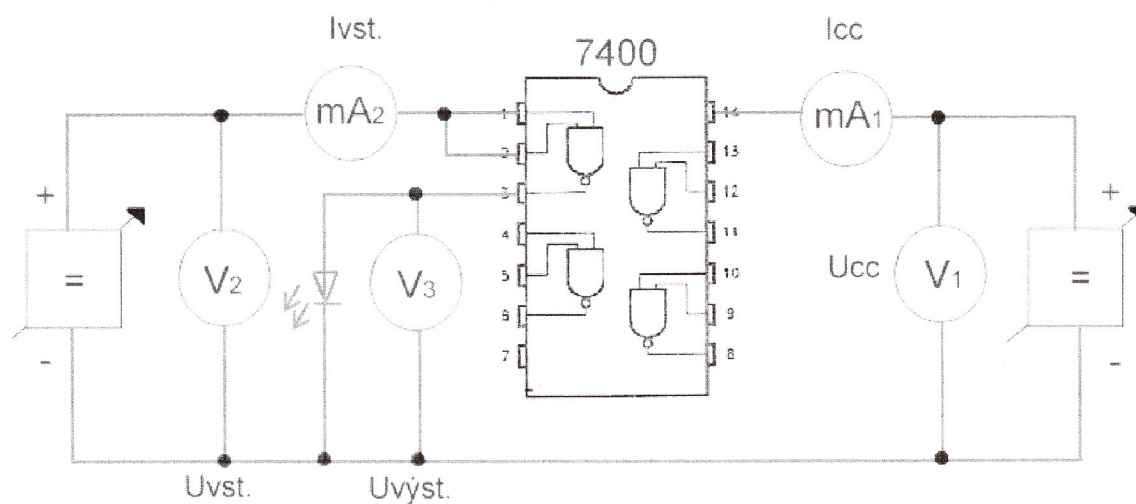
Číslicové integrované obvody III

Logické sondy

Úloha cvičenia:

1. Zoznámte sa s vyhotovením predložených logických sond.
2. Naučte sa obsluhovať logické sondy.
3. Navrhnete schému zapojenia pre odskúšanie funkčnosti logických sond.
4. Odkúšajte všetky logické sondy

Schéma zapojenia:



Namerané hodnoty:

Typ sondy	I [mA]	Funk/Nefunk	log. úroveň	[mA]	Ucc [V]
1	39,2	F	log.0	23,0	5,02
	42,4	F	log.1	23,0	5,02
1	12,1	F	log.0	12,1	5,02
	13,1	F	log.1	12,1	5,02
1	13,0	F	log.0	12,0	5,02
	13,1	F	log.1	12,0	5,02
1	44,4	F	log.0	32,4	5,02
	42,0	F	log.1	32,4	5,02
3	19,6	F	log.0	17,9	5,02
	18,4	F	log.1	17,9	5,02
3	36,5	F	log.0	23,7	5,02
	38,0	F	log.1	23,7	5,02
3	19,8	F	log.0	18,1	5,02
	18,6	F	log.1	18,1	5,02
4	16,8	F	log.0	9,6	5,02
	17,8	F	log.1	9,6	5,02
5	25,3	F	log.0	20,4	5,02
	21,0	F	log.1	20,4	5,02
7	18,2	F	log.0	25,8	5,02
	26,6	F	log.1	25,8	5,02
18	36,6	F	log.0	22,5	5,02
	40,7	F	log.1	22,5	5,02
J-46	3,9	F	log.0	4,0	5,02
	3,9	F	log.1	4,0	5,02
J-46	4,2	F	log.0	4,1	5,02
	4,2	F	log.1	4,1	5,02

Zhodnotenie merania:

Na konci merania sme s uspokojením zistili, že všetky predložené logické sondy boli funkčné a pracovali správne.